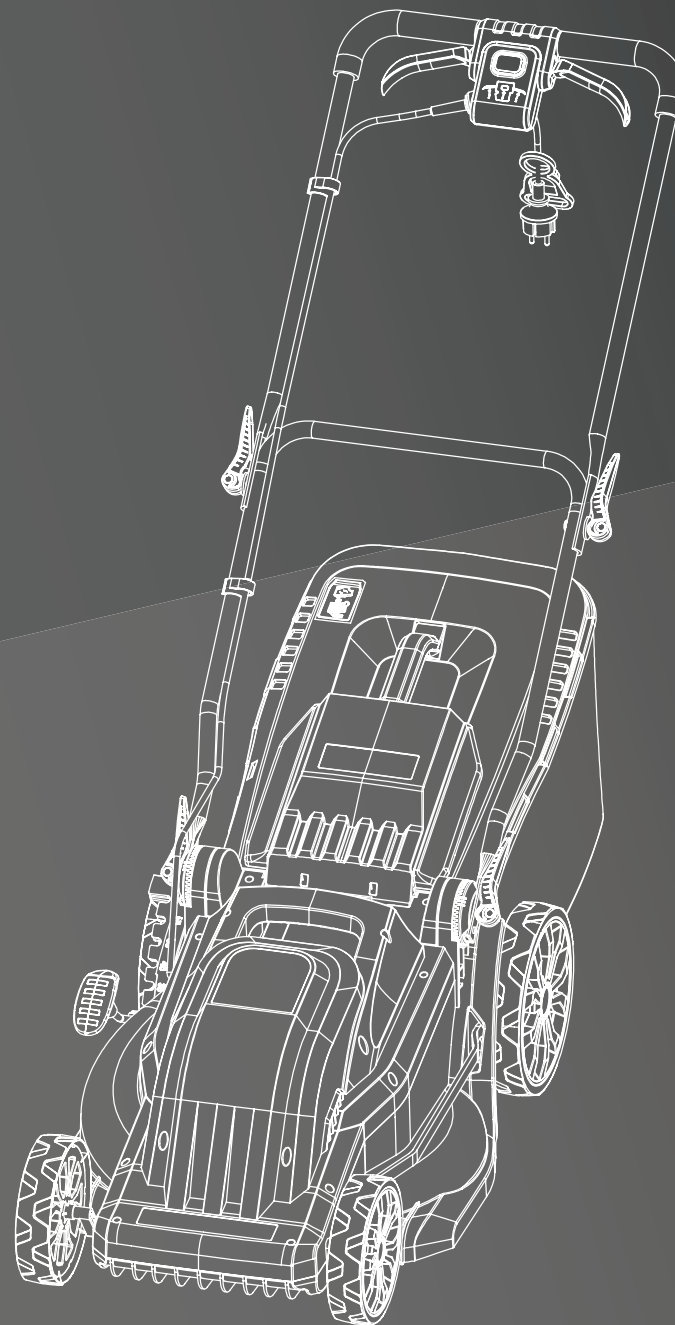


GREENCUT

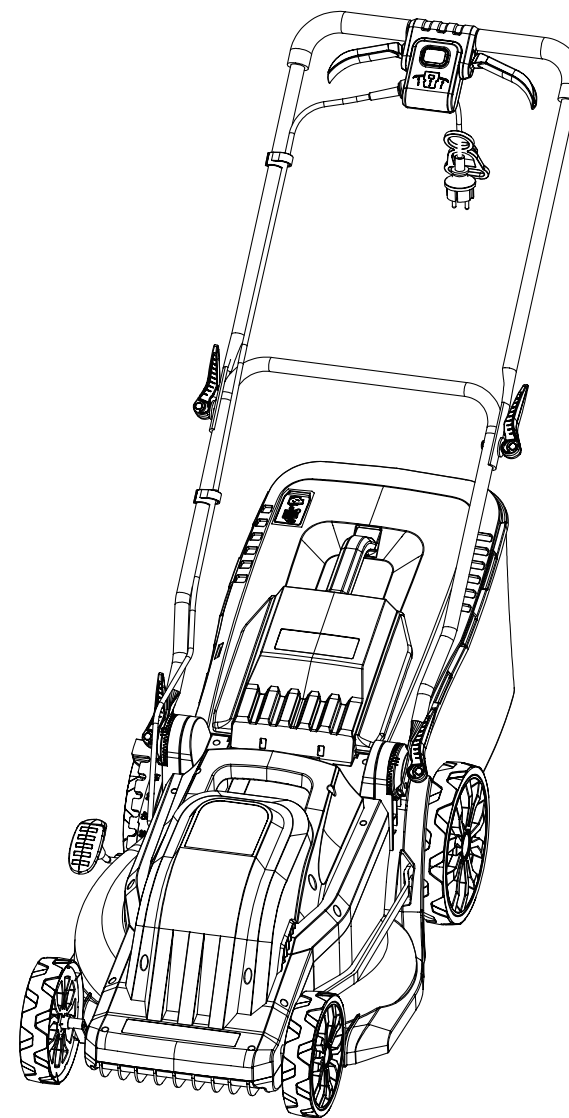
GLM1800C

ES · Guía de mantenimiento
FR · Guide d'entretien
IT · Guida alla manutenzione
EN · Maintenance guide
DE · Leitfaden zur Wartung
PT · Guia de manutenção



ÍNDICE

01_ PRECAUCIONES DE USO	3
Advertencias	
Prácticas de funcionamiento seguro	
02_ DESCRIPCIÓN DEL PRODUCTO	6
Características técnicas	
Contenido de la caja	
Componentes	
03_ MONTAJE	8
Paso a paso	
04_ FUNCIONAMIENTO	10
Puesta en marcha	
Encendido y detención	
Ajustes de la altura de corte	
Consejos para cortar el césped	
05_ MANTENIMIENTO	14
06_ ALMACENAMIENTO	15
07_ ELIMINACIÓN Y RECICLAJE	15
08_ GARANTÍA	15
09_ SOLUCIÓN DE PROBLEMAS	16
10_ DECLARACIÓN DE CONFORMIDAD	17



¡HOLA!

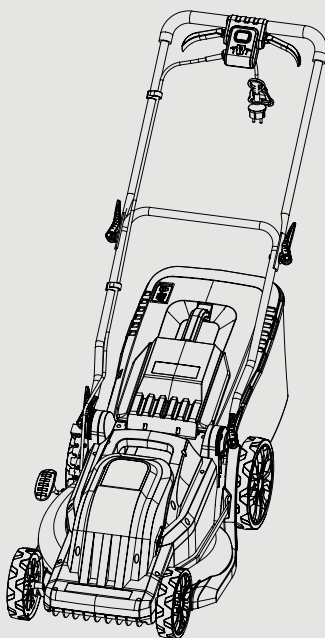
Gracias por elegir este producto GREENCUT. Estamos seguros de que apreciarás su calidad y cubrirá tus necesidades por un largo periodo de tiempo.

Puedes contactar con nuestro Servicio Técnico Oficial para consultas sobre montaje, uso, mantenimiento, identificación y solución de problemas y para la compra de recambios y/o accesorios.

Atención: Lee bien este manual del propietario completo antes de intentar montar esta máquina. Sigue todas las instrucciones de la máquina antes de ponerla en marcha. Familiarízate por completo con los controles y el uso correcto de la máquina antes de ponerla en marcha. Guarda este manual en un lugar seguro para futuras consultas periódicas y para solicitar piezas de repuesto. El fabricante no se hace responsable de los accidentes y daños causados al usuario, a terceras personas y a objetos, como resultado de hacer caso omiso del contenido de este manual. Este producto no está destinado para un uso profesional. Si vendes este producto recuerda entregar este manual al nuevo propietario.

PRECAUCIONES DE USO

Los siguientes símbolos y palabras de señalización tienen el objetivo de explicar los riesgos e información relacionados con este producto. Toda la información incluida en este manual es relevante para tu seguridad y la de tu entorno. Si tienes alguna duda sobre la información incluida en este manual consulta a un profesional o contacta con el Servicio Técnico Oficial. La siguiente información sobre peligros y precauciones incluye las situaciones más probables que se pueden originar durante el uso de esta máquina.



¡Atención peligro!



Las personas que no estén debidamente protegidas deben estar a una distancia de seguridad.



Lee atentamente este manual antes de poner la máquina en marcha.



Mantén a los niños alejados de la máquina.



Usa protección ocular y auditiva.



Peligro de proyección de materiales. Cuidado con los objetos que puedan ser tocados y proyectados por la máquina.



Usa guantes de seguridad antideslizantes.



¡Peligro! Riesgo de amputación de los dedos. Mantén los pies y manos lejos de la herramienta de corte.



Usa protección para las piernas y botas de seguridad antideslizantes con protecciones de acero.



No acerques las manos ni cualquier otra parte del cuerpo a las partes móviles de la máquina.



Usa mascarilla para protegerse del polvo.



Apaga y desenchufa la máquina antes de realizar labores de limpieza, mantenimiento o reparación.



No lo expongas a la lluvia o a condiciones de humedad.



Nivel de potencia sonora garantizado XX Lwa, dB(A).



Riesgo de descarga eléctrica.



Deshazte de tu aparato de manera ecológica. No lo tires a los contenedores de basura doméstica.



No uses esta máquina en pendientes con más de un 15° de desnivel.



Cumple con las directivas CE.

PRECAUCIONES DE USO

ADVERTENCIAS

SEGURIDAD ELÉCTRICA

Nunca uses tu cortacésped para otro fin. Está diseñado para este uso y cualquier otro puede causar lesiones graves y anular la garantía. Esta máquina puede cortar, moler y dañar partes de tu cuerpo o el de otras personas.

- Este equipo puede ser una fuente potencial de descarga eléctrica si se usa indebidamente.
- Asegúrate de que todas las fuentes de alimentación cumplen con los requisitos de voltaje del equipo antes de conectar o desconectar el equipo.
- Mantén la máquina alejada del agua y la humedad excesiva.
- No uses cables para levantar, mover o transportar el equipo. Protege los cables del calor y objetos afilados.
- Asegúrate de que los cables no presentan riesgos de tropiezos.
- Cuando utilices la herramienta en exteriores, usa un cable de extensión adecuado para el uso en exteriores.

USUARIOS

- Este producto ha sido diseñado para ser manipulado por usuarios mayores de edad que hayan leído y entendido estas instrucciones. No permitas que menores de edad y personas que no entiendan estas instrucciones utilicen el producto.
- Antes de usar el producto, familiarízate con el mismo. Asegúrate de que conoces donde están todos los controles, los dispositivos de seguridad y la manera en que se deben utilizar.
- Si eres un usuario inexperto, te recomendamos que practiques realizando trabajos sencillos y, si es posible, en compañía de una persona con experiencia.
- El operador o usuario es responsable de los accidentes o peligros que ocurran a su propiedad, a sí mismo y a su propiedad.

SEGURIDAD PERSONAL

- No fuerces la máquina. Usa esta máquina, accesorios, útiles, etc. de acuerdo con estas instrucciones teniendo en cuenta las condiciones y el trabajo a desarrollar. Usar esta máquina para fines no previstos puede causar una situación de peligro.
- Usa protección para los oídos y gafas de seguridad en todo momento durante el funcionamiento de la máquina.
- Estate alerta y vigila lo que estás haciendo cuando manejes esta máquina.
- Evita la puesta en marcha involuntaria del equipo. Asegúrate de que los interruptores están en la posición de apagado antes de conectar la máquina a una fuente de alimentación eléctrica.
- Mantén siempre un apoyo apropiado de los pies y haz funcionar la máquina solamente cuando esté sobre una superficie fija, estable y nivelada. Las superficies deslizantes o inestables pueden provocar una pérdida de equilibrio o de control de la máquina.

- No uses esta máquina cuando estés cansado o bajo la influencia de drogas, alcohol o medicamentos.
- Comprueba que el cable de alimentación y el cable de extensión no presenten signos de daño o envejecimiento.
- Si el cable se daña durante el uso, desconéctalo del suministro inmediatamente.
- No metas las manos o pies debajo de la máquina. Mantén todas las partes del cuerpo alejadas de la cuchilla cuando la máquina está funcionando. Antes de arrancar la escarificadora, asegúrate de que la cuchilla no esté en contacto con ningún objeto.
- No se recomienda usar esta máquina en pendientes con más de un 5% de desnivel. Cortar en montículos puede ser peligroso. Estate atento cuando camines por pendientes o hierba mojada. Ten especial cuidado cuando cambies de dirección en una pendiente. Corta paralelamente a la superficie de la cuesta, nunca hacia arriba y hacia abajo.
- No intentes quitar el material cortado de la herramienta de corte cuando ésta en movimiento. Asegúrate de que la máquina está apagada cuando realices labores de limpieza de restos de material.
- No cojas nunca la máquina por la herramienta de corte, tiene bordes afilados que pueden herirte.
- Sujeta la máquina con las dos manos en el manillar y coloca siempre tu cuerpo por detrás.
- No hagas funcionar la máquina bajo la lluvia o en condiciones de extrema humedad.
- No dejes la máquina en funcionamiento sin vigilancia.

SEGURIDAD EN ÁREA DE TRABAJO

- No utilices la máquina a temperaturas extremas.
- Mantén la máquina alejada de la humedad excesiva.
- No utilices esta máquina en atmósferas explosivas en presencia de líquidos inflamables, gases y polvo.
- No operes la máquina en una superficie pavimentada o de grava donde el material expulsado pueda causar lesiones.
- Retira todos los objetos de la zona de trabajo antes de arrancar esta máquina. Los objetos que se encuentren cerca del producto pueden ser tocados y proyectados por la máquina causando daños personales.
- Mantén el área de trabajo limpia y bien iluminada. Las áreas desordenadas y oscuras pueden provocar accidentes.
- Mantén alejados a los niños, personas o animales mientras manejas esta máquina.
- Cuando el trabajo sea realizado simultáneamente por dos o más personas, comprueba siempre la ubicación de los otros y mantén una distancia suficiente para garantizar la seguridad.
- Recuerda que el operador de la máquina es responsable de los peligros y accidentes causados a otras personas o cosas. El fabricante no será en ningún caso responsable de los daños provocados por un uso indebido o incorrecto de esta máquina.

PRECAUCIONES DE USO

PRÁCTICAS DE FUNCIONAMIENTO SEGURO

SEGURIDAD EN EL MANTENIMIENTO, TRANSPORTE Y ALMACENAMIENTO

- No modifiques los controles del producto.
- Comprueba regularmente que no hay piezas rotas u otras condiciones que puedan afectar al correcto funcionamiento de la máquina.
- Reemplaza inmediatamente las piezas desgastadas o deterioradas únicamente con piezas de repuesto originales.
- Lleva a cabo un mantenimiento periódico. No intentes ningún trabajo de mantenimiento o reparación que no esté descrito en este manual de instrucciones. Recomendamos que el mantenimiento y reparaciones no descritos en este manual sean realizados por el Servicio Técnico Oficial.
- Al terminar el trabajo limpia siempre el polvo y la suciedad de la máquina.
- No limpies el equipo con disolventes, líquidos inflamables o abrasivos duros.
- Mantén las empuñaduras de esta máquina secas y limpias.
- Mantén los instrumentos de corte afilados y limpios. El buen mantenimiento de los instrumentos de corte reduce las probabilidades de incidentes al ser más fáciles de controlar.
- Si la máquina comienza a vibrar de modo extraño apágala y examínala para encontrar la causa. Si no detectas la razón lleva tu máquina al Servicio Técnico Oficial.
- Para evitar quemaduras o riesgos de incendio, deja que el equipo se enfríe por completo antes de transportarlo o almacenarlo.
- Para llevar a cabo el transporte del producto asegúrate de que el motor está detenido y que la máquina está correctamente asegurada para evitar que se vuelque o se dañe.
- El equipo no es resistente a la intemperie, y no debe almacenarse bajo la luz solar directa, a altas temperaturas ambientales o en lugares húmedos o mojados.
- Almacena el producto fuera del alcance de los niños.

INFORMACIÓN GENERAL

- Este cortacésped está diseñado para césped doméstico. Debido al riesgo físico para el usuario o para otras personas, no debe usarse para otros fines.
- Lee atentamente las instrucciones y familiarízate con los controles y el uso adecuado del aparato.
- Corta el césped únicamente durante el día o con la ayuda de una luz artificial adecuada.
- Nunca permitas que niños o personas que no estén familiarizadas con estas instrucciones utilicen el aparato. Las regulaciones locales pueden restringir la edad del operador.

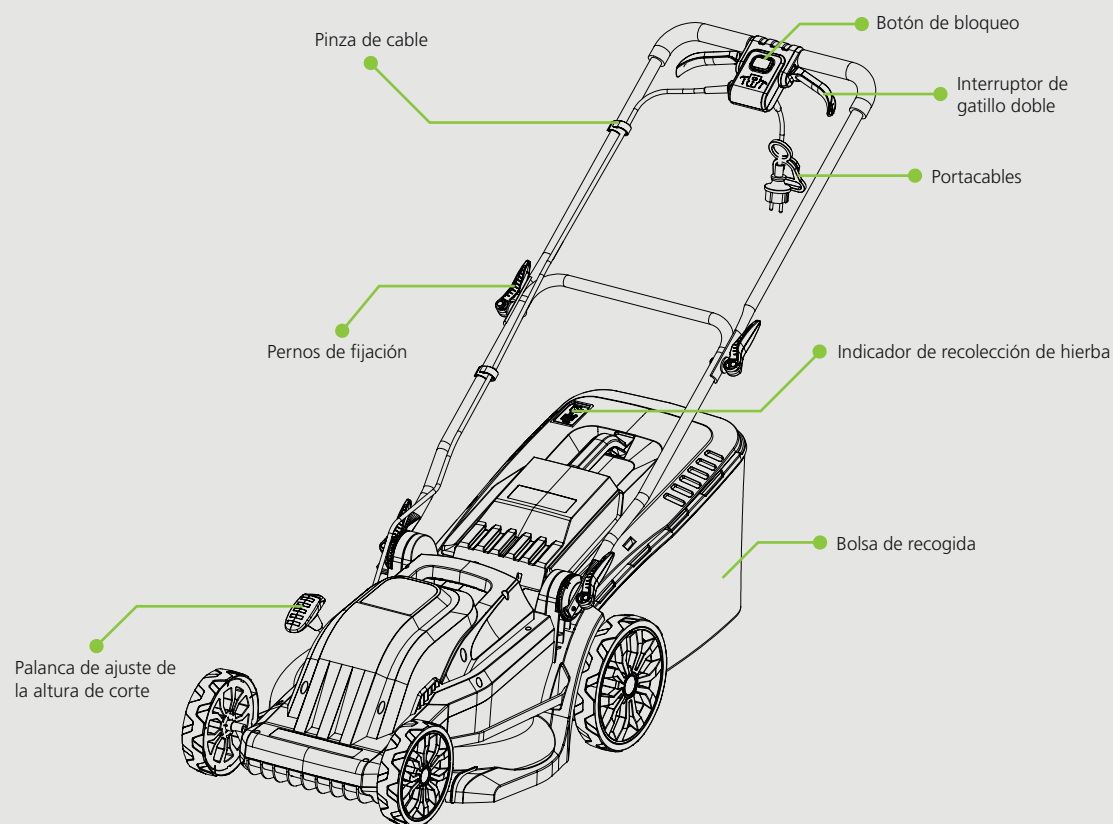
- Nunca cortes el césped mientras haya personas, especialmente niños, o mascotas cerca.
- El operador o usuario es responsable de los accidentes o peligros que ocurran a otras personas o a su propiedad.
- No utilices el escarificador si los cables están dañados o desgastados.
- No conectes un cable dañado ni lo toques antes de desconectarlo del suministro.
- No toques las púas antes de que la máquina se desconecte del suministro eléctrico y las púas se hayan detenido por completo.
- Mantén los cables de extensión alejados de la cuchilla. La cuchilla puede dañar los cables y provocar contacto con piezas bajo tensión.
- Lee atentamente las instrucciones para el funcionamiento seguro de la máquina.
- Éste aparato no está diseñado para que lo utilicen personas (incluidos niños) con capacidades físicas, sensoriales o mentales reducidas, o con falta de experiencia y conocimiento, a menos que hayan recibido supervisión o instrucciones sobre el uso del aparato por parte de una persona responsable de su seguridad.
- Se debe supervisar a los niños para asegurarse de que no jueguen con el aparato.

CABLES

- Trabaja con cables de seguridad. Sólo para la conexión, utiliza un cable de alimentación H05VV-F o más pesado, con una sección transversal mínima de 2X0,75 mm² y longitud máxima 25m.
- Protege los enchufes y acoplamientos de salpicaduras.
- Utiliza un sistema de protección contra fugas (RCD) con una corriente de fuga de no más de 30 mA.
- Asegúrate de que no roce bordes puntiagudos u objetos afilados. No pases el cable a través de huecos de puertas o ventanas.
- Los dispositivos de conmutación no deben retirarse ni puentearse (p. ej., atadura de la palanca de conmutación al larguero guía).
- Desenchufa la máquina cada vez que la abandones, antes de eliminar un bloqueo, antes de controlar, limpiar y trabajar en la máquina o después de golpear un objeto extraño. En el último caso, inspecciona el aparato en busca de daños y realiza las reparaciones necesarias.
- Si el aparato comienza a vibrar de forma anormal compruébalo inmediatamente.
- Si el cable de conexión se daña durante el uso, desconéctalo inmediatamente de la fuente de alimentación principal.
- No toques el cable antes de haberlo desconectado de la red eléctrica.

DESCRIPCIÓN PRODUCTO

CARACTERÍSTICAS TÉCNICAS



El cortacésped eléctrico enchufable Greencut GLM1800C está diseñado para esas personas que tienen un jardín pequeño o mediano y quieren mantenerlo con total facilidad. Con él podrás llegar a esos rincones más estrechos de tu jardín gracias a su anchura tan compacta.

TIPO DE MOTOR

Eléctrico

TENSIÓN DE ENTRADA

220-240V ~ 50Hz

POTENCIA

1800W

VELOCIDAD SIN CARGA

2800 ~ 3300 rpm

ALTURA DE CORTE

25 / 35 / 45 / 55 / 65 / 75 mm

ANCHURA DE TRABAJO

440 mm

SACO DE RECOGIDA

45L

NIVEL POTENCIA SONORA

96dB(A)

PESO

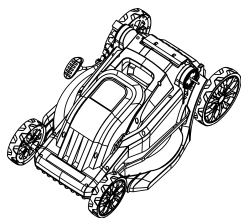
12 Kg

DESCRIPCIÓN PRODUCTO

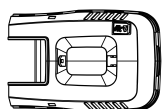
CONTENIDO DE LA CAJA

Extrae el producto y los accesorios de la caja y asegúrate de que estén presentes todos los artículos. A continuación, inspecciona el producto para asegurarte de que no haya sufrido ninguna rotura o daño durante el transporte. No deseches el material de empaquetado hasta que hayas inspeccionado cuidadosamente el producto y la hayas utilizado satisfactoriamente.

Atención: Si falta o está dañada alguna pieza ponte en contacto con el Servicio Técnico Oficial. No utilices este producto sin haber reemplazado la pieza. Usar este producto con partes dañadas o faltantes puede causar lesiones serias al operador.



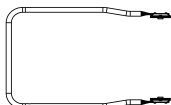
Cortacésped



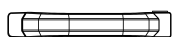
Cesta de recogida



Clip de cable



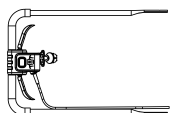
Manillar inferior



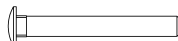
Asa superior



Soporte aleta trasera



Manillar superior



Perno de bloqueo



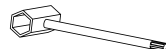
Tapa acople



Perno de fijación

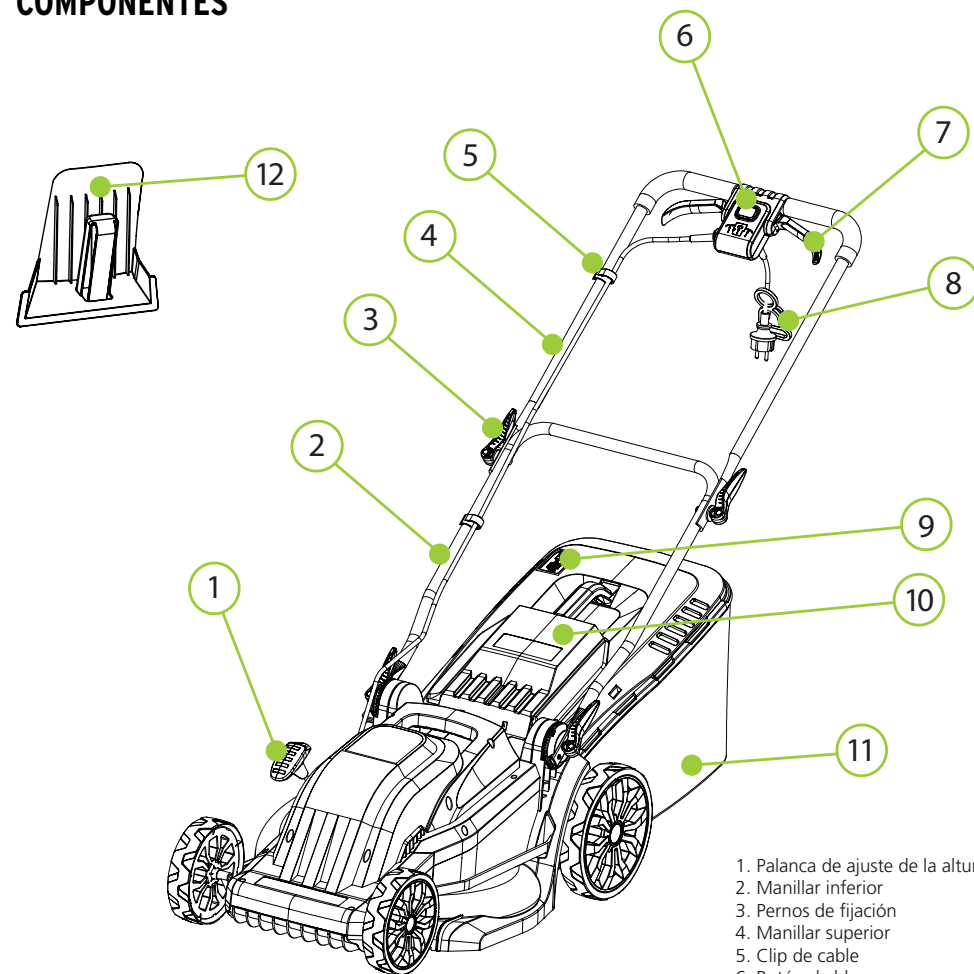


Arandela plana



Herramienta

COMPONENTES

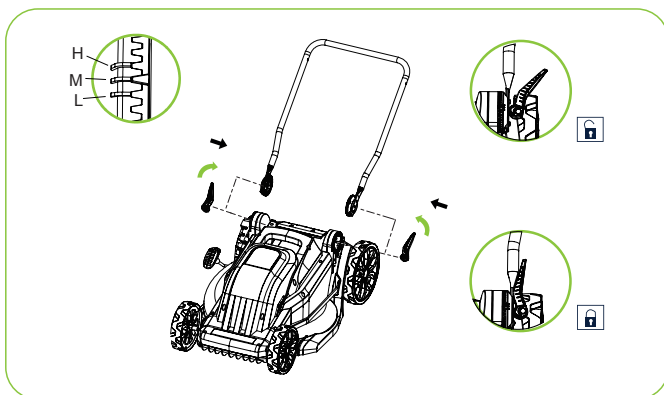


1. Palanca de ajuste de la altura de corte
2. Manillar inferior
3. Pernos de fijación
4. Manillar superior
5. Clip de cable
6. Botón de bloqueo
7. Interruptor de gatillo doble
8. Portacables
9. Indicador de recolección de hierba
10. Tapa trasera
11. Cesta de recogida
12. Tapa acople

MONTAJE

PASO A PASO

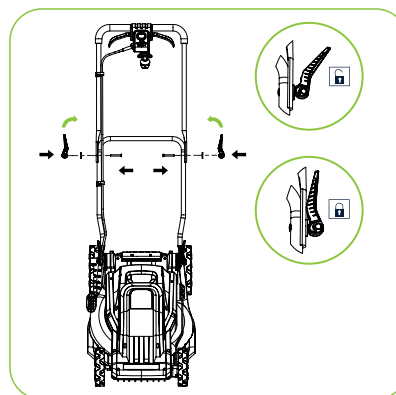
MONTAR LOS MANILLARES INFERIOR Y SUPERIOR



Coloca el conjunto del manillar inferior en el cortacésped.

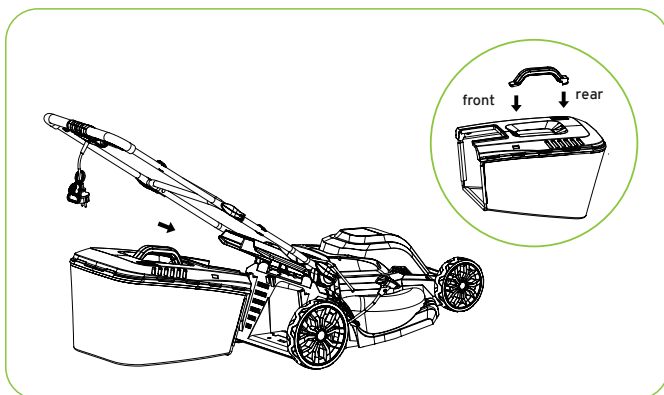
Enrosca el conjunto de cierre rápido en el perno y bloquéalo firmemente.

La altura de la empuñadura puede ajustarse en tres posiciones (L, M y H) girando el bloque de fijación de ajuste de altura.



Coloca los pernos a través de los orificios e instala los espaciadores planos, enrosca el conjunto de bloqueo de liberación rápida y bloquéalo.

COLOCAR LA BOLSA DE RECOGIDA

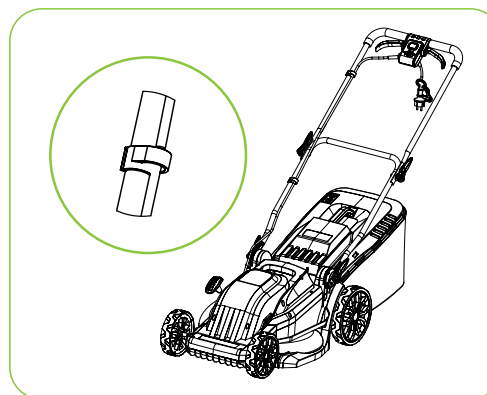


Coloca primero el asa de la bolsa de recogida. Inserta el extremo delantero en su sitio y, a continuación, fija el extremo trasero.

Asegúrate de que el asa está bien sujeta antes de usarla.

Fija el borde de la bolsa al bastidor del césped y cuelga la bolsa de recogida.

SUJETAR EL CABLE DE CONEXIÓN



Sujeta el cable de conexión al mango con el clip para cable.

¡Ya tienes tu GLM1800C listo!

FUNCIONAMIENTO

PUESTA EN MARCHA

ANTES DE CORTAR EL CÉSPED

- Utiliza siempre ropa adecuada, nunca ropa holgada. Podrías quedar atrapado por la herramienta de corte.
- Utiliza calzado adecuado. Protege también tus piernas (p. ej. con pantalones largos) y tus manos (guantes).
- Comprueba el lugar en el que se va a usar la máquina y retira todos los elementos que puedan quedar atrapados y expulsados.
- Comprueba que la línea y el cable de conexión instalados en el exterior del cortacésped no estén dañados ni envejecidos (fragilidad).
- Úsalo únicamente si está en perfectas condiciones.
- Haz reparar el cable únicamente por una persona calificada. Si el cable de alimentación está dañado, debe ser reemplazado por el fabricante, tu agente de servicio o personas igualmente calificadas para evitar riesgos.
- Inspecciona minuciosamente el área donde se va a utilizar la cortadora de césped y retira todas las piedras, palos, alambres, huesos y otros objetos extraños.
- Antes de usar el cortacésped, inspecciona siempre visualmente las cuchillas, los pernos de las cuchillas y el conjunto del cortador para asegurarte de que no están desgastados ni dañados.
- Reemplaza las cuchillas y los pernos desgastados o dañados en juegos para preservar el equilibrio.
- Comprueba periódicamente si el dispositivo de recogida de césped está desgastado o deformado.
- Verifica el cable de alimentación antes de usar el equipo. Si la cubierta de goma del cable de alimentación se ha roto o su conductor metálico queda expuesto al aire, reemplaza el cable de alimentación inmediatamente para evitar el riesgo de descarga eléctrica.

ENCENDIDO Y DETENCIÓN

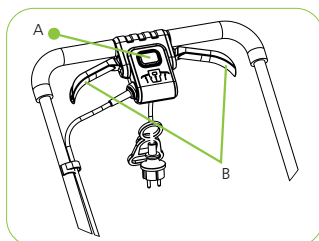
CONECTAR A LA FUENTE DE ALIMENTACIÓN

Advertencia: Antes de conectarlo a la red eléctrica, comprueba siempre que el interruptor esté en la posición de apagado. Conecta el enchufe a la fuente de alimentación protegida por RCD.

PUESTA EN MARCHA

Precaución: No arranques el cortacésped si está en hierba larga.

1. Pulsa el botón de seguridad (A) de la unidad de conmutación.
2. Tira de la palanca de conmutación (B) contra la barra.
3. Sujeta la palanca de conmutación mientras suelta el botón de seguridad.
4. Para parar el cortacésped, suelta la palanca y el cortacésped volverá automáticamente a la posición inicial.



AL CORTAR EL CÉSPED

- Enciende el motor únicamente cuando tus pies estén a una distancia segura de las herramientas de corte.
- No inclines el cortacésped cuando enciendas el motor, excepto si es necesario inclinar el aparato para arrancar. En este caso, no inclinarlo más de lo absolutamente necesario y levantar sólo la parte que está alejada del operador. Asegúrate siempre de que ambas manos estén en la posición de funcionamiento antes de devolver el aparato al suelo.
- Evita usar el aparato sobre césped mojado, cuando sea posible.
- Respeta la distancia de seguridad indicada por los largueros guía.
- Asegúrate siempre de mantener el equilibrio en las pendientes.
- Camina, nunca corras.
- En el caso de cortacéspedes rotativos con ruedas, corta a lo largo de la superficie de las pendientes, nunca hacia arriba y hacia abajo.
- Extrema las precauciones al cambiar de dirección en pendientes.
- No cortes pendientes excesivamente pronunciadas.
- Ten mucho cuidado al dar marcha atrás o tirar del aparato hacia usted.
- Detén las cuchillas si es necesario inclinar el aparato para transportarlo al cruzar superficies que no sean césped y al transportar el aparato hacia y desde el área que se va a cortar.
- Nunca uses el aparato con protecciones o protectores defectuosos, o sin dispositivos de seguridad, por ejemplo deflectores y/o recogedores de césped, colocados.
- Enciende el motor según las instrucciones y con los pies bien alejados de las cuchillas. No coloques las manos ni los pies cerca o debajo de las piezas giratorias. En cortacéspedes rotativos, aléjate de la abertura de descarga en todo momento.
- Nunca levantes ni transportes un aparato mientras el motor esté en marcha.
- Desenchufa la máquina antes de eliminar obstrucciones o desatascar el conducto, antes de controlar, limpiar o trabajar en la máquina y después de golpear un objeto extraño. Inspecciona la máquina en busca de daños y realiza reparaciones antes de reiniciarla y operarla.
- Si la máquina empieza a vibrar de forma anormal (compruébalo inmediatamente), corta siempre las pendientes en ángulo recto con respecto a la pendiente; nunca cortes hacia arriba ni hacia abajo.
- Precaución: no toques los cortadores en funcionamiento.
- Nunca abras la trampilla protectora mientras el motor esté todavía en marcha.

FUNCIONAMIENTO

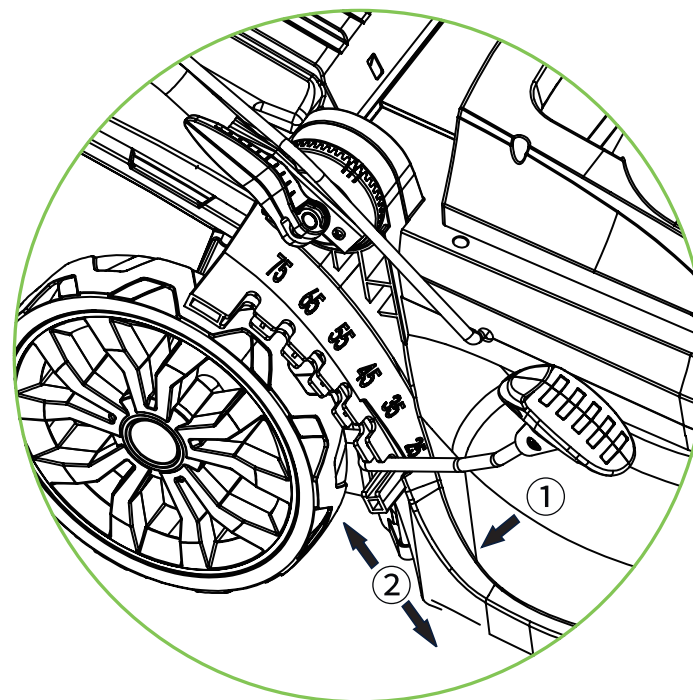
AJUSTES DE CORTE DEL CÉSPED

El cortacésped tiene 6 alturas de corte: 25mm, 35mm, 45mm, 55mm, 65mm y 75mm. Para obtener la altura de corte deseada, los ejes delantero y trasero de la máquina se repositionan en la parte inferior de la carcasa.

Advertencia: Desconecta el cortacésped de la fuente de alimentación y asegúrate de que la cuchilla haya dejado de moverse por inercia antes de ajustar la altura.

AJUSTAR LA ALTURA DE CORTE

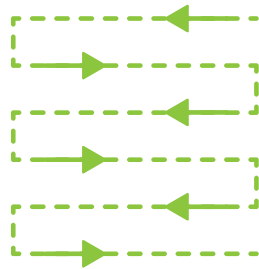
1. Empuja la manija hacia el exterior del cuerpo del cortacésped.
2. Coloca el mango a la altura deseada. A medida que aumenta el número, aumenta la altura de corte.



FUNCIONAMIENTO

CONSEJOS PARA CORTAR EL CÉSPED

- El equipo está diseñado para uso doméstico solamente.
- Usa siempre calzado apropiado como botas y pantalones largos siempre que utilice el producto. NO uses calzado abierto o pantalones cortos.
- Comprueba la zona de trabajo antes de cortar el césped y retira cualquier objeto como piedras, etc. que puedan ser lanzadas por el cortacésped o que puedan dañarlo.
- Si la máquina da contra un objeto durante el corte o si un objeto queda atrapado en ella, parala inmediatamente.
- Deja que la máquina se pare y se enfríe por completo antes de inspeccionarla o antes de quitar cualquier objeto que se haya podido quedar atascado.
- Si la máquina está dañada, hazla inspeccionar o reparar por el Servicio Técnico autorizado antes de utilizarla de nuevo.
- Si notas que la máquina vibra en exceso durante su operación, es una indicación de que la máquina está dañada o gastada y te recomendamos que la lleves a un centro técnico autorizado para su inspección antes de volver a usarla.
- Evita cortar césped mojado. Los recortes no se recogen bien y tienden a pegarse al lado de la cubierta.
- Evita cortar césped muy alto. Córdalo en varias pasadas, reduciendo la altura de corte cada vez.
- No utilices el equipo para fines para los que no ha sido diseñado, tales como triturar hojas o astillar madera.
- Evita trabajar en pendientes demasiado pronunciadas. Cuando cortes el césped en una pendiente, corta de lado a lado y no de arriba abajo.
- Ten cuidado cuando cortes marcha atrás o cuando tires del equipo hacia tí y al cambiar de dirección.
- Para el motor si el producto se tiene que inclinar o mover sobre otras superficies que no sean césped.
- Ten en cuenta que cortar más de un tercio de la altura del césped puede afectar el aspecto del mismo, y que las hierbas se pueden esparcir más fácilmente en césped extremadamente corto. Un césped saludable se consigue cortando el césped regularmente y no cortándolo excesivamente.
- Cuando cortes el césped, empuja la máquina a un ritmo moderado para no forzarla, manteniendo así su eficacia y consecuentemente obtener los mejores resultados.



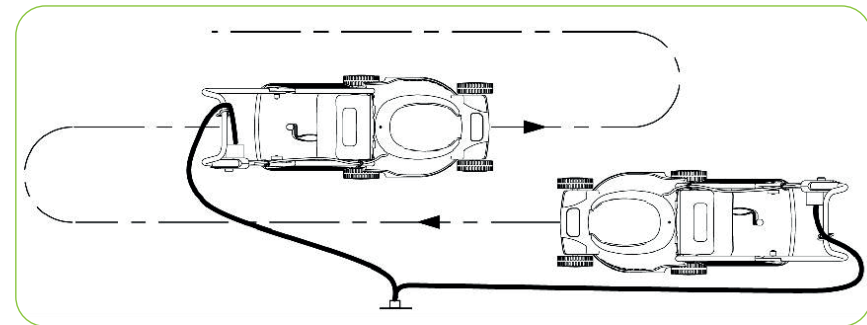
- Corta el césped en filas ligeramente solapadas. Un patrón efectivo es cortar en líneas rectas, empezando por el rincón más grande del área de trabajo, luego girando hacia al final y cortando la siguiente fila y así sucesivamente. Seguir un patrón regular ayuda a que el resultado final sea más nítido y reduce la posibilidad de que haya áreas no cortadas.
- Para zonas de césped con árboles o jardineras, te recomendamos que cortes de 1 a 2 filas alrededor de la circunferencia de estos elementos.
- Vacía la cesta de recogida con frecuencia. Algunos modelos puede que tengan un indicador de llenado que te mostrarán cuándo se tiene que vaciar. Normalmente, es una pequeña tapa encima de la cesta de recogida que se levanta cuando la cesta está demasiado llena.
- Es necesario que tengas siempre en mente que la parte más larga de césped consiste en un tallo y una o dos hojas.
- Si cortas las hojas completamente, el césped se dañará y el nuevo crecimiento será mucho más difícil.
- El corte de nivel bajo utilizado en exceso, causará alteración en las raíces y en consecuencia la apariencia del césped será irregular.
- Durante el verano, el césped se debe dejar medianamente alto ya que ayuda a la tierra a no secarse.
- El césped tendrá una mejor apariencia si lo cortas regularmente a la misma altura alternando las direcciones de corte.

SIEGA

Recomendamos utilizar el cortacésped como se describe en esta sección para lograr resultados óptimos y reducir el riesgo de cortar el cable de red.

- Coloca la mayor parte del cable de red cerca del punto de partida.
- Enciende el cortacésped como se describe anteriormente.
- Procede como se muestra en la figura.
- Repite el procedimiento anterior según sea necesario.

Advertencia: No trabajes hacia el cable.



MANTENIMIENTO

- El motor tiene que estar apagado y frío como para tocarlo antes de hacer cualquier tipo de mantenimiento.
- Para mantener el equipo funcionando a su máxima eficacia, es necesario realizar un buen mantenimiento de forma periódica. De esta manera asegurarás el mejor rendimiento de tu máquina y conseguirás prolongarle la vida útil considerablemente.
- El programa de mantenimiento indicado a continuación especifica ciertas comprobaciones de mantenimiento preventivo, tareas necesarias y la frecuencia con las que se deberían llevar a cabo.
- Algún mantenimiento indicado en este manual puede estar más allá de la capacidad de algunos usuarios. Ponte en contacto con el Servicio Técnico Oficial para aquellos procedimientos para los que no te sientas cómodo haciendo o para los que no tienes las herramientas o experiencia necesaria.

Nota: Puede que la máquina requiera un mantenimiento más frecuente en ambientes duros tales como las temperaturas extremas, polvo, etc. La frecuencia del mantenimiento está basada en factores generales con un cálculo aproximado de un uso de 300 horas al año de la máquina. Es importante utilizar el sentido común cuando se sigan estas pautas y tener en cuenta el uso real del producto para el mantenimiento que sea necesario según el uso que se le de a la máquina. La garantía quedará anulada, si no sigue el programa de mantenimiento, y utiliza accesorios incompatibles o incorrectos o piezas o por cualquier negligencia por tu parte.

MANTENIMIENTO	CADA USO	CADA MES O 20H USO	CADA 3 MESES O 50H USO	CADA 6 MESES O 100H USO	CADA AÑO O 300H USO
Tornillos/cierres	Comprobar/ reajustar según sea necesario	-	-	-	-
Limpieza debajo del chasis	Comprobar	-	-	-	-
Lubricación rodamientos ruedas	-	-	-	Comprobar	-
Limpieza del motor de arranque	-	-	-	-	Comprobar

MANTENIMIENTO

GUÍA DE LIMPIEZA

Nota: Desenchufa la máquina antes de hacer cualquier limpieza, mantenimiento o reparación antes de continuar.

Limpia minuciosamente el cortacésped después de cada uso con un paño o cepillo. No rociar con agua.

Atención: Mantén las manos alejadas de la cuchilla en movimiento.

Atención: No utilices disolventes, productos químicos o abrasivos cuando limpies la máquina ya que se podrían dañar algunas superficies.

- Usa guantes o herramientas apropiadas para la limpieza. No lo haga con las manos desprotegidas.
- Limpia la máquina después de cada uso para asegurar un mejor rendimiento y duración.
- Se recomienda elevar la máquina cuando se tenga que hacer alguna comprobación o mantenimiento de la parte inferior de la cubierta, evitando inclinarla para que no se derrame combustible o aceite.
- Usa un paño ligeramente húmedo, agua y un detergente suave para la limpieza.
- Utilice un cepillo para las partes o piezas que son de difícil acceso.
- Asegúrate de que todas las rendijas de ventilación diseñadas para la dispersión del calor estén limpias y libres de obstrucciones o residuos.
- Retira los recortes de hierba, suciedad, etc. de la parte inferior de la cubierta y de las cuchillas (la función de lavado en algunos modelos facilita esta tarea).
- Se recomienda poner un poco de aceite en las cuchillas después de cada uso para evitar la corrosión de las mismas.
- Asegúrate de que todas las tolvas y cubiertas estén limpias y sin obstrucciones.
- Asegúrate de que los bornes de resorte, tales como la cubierta trasera, vuelven a su sitio cuando se sueltan
- Limpia y comprueba que la cesta de recogida no esté dañada y reemplaza las partes dañadas según se requiera. Permite que la cesta de recogida se seque completamente antes de almacenarla para evitar que se deteriore o pudra.
- Cerciórate de que todos los cables, palancas, interruptores, etc. estén limpios y funcionen como deberían y sin problemas.

MANTENIMIENTO DE LA CUCHILLA

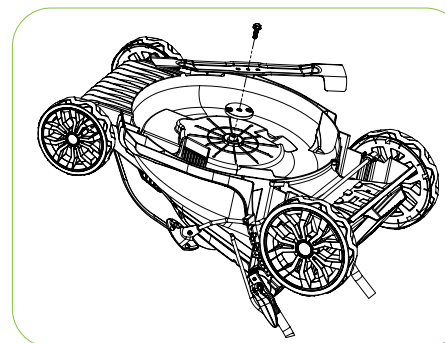
- Retira periódicamente la hierba y la suciedad de la misma.
- Al comienzo de la temporada de jardinería, examina cuidadosamente el estado de la hoja.
- Si la hoja está muy desafilada, afíla o reemplázala.
- Si la cuchilla está dañada o desgastada, coloca una nueva.

Advertencia: Observa las siguientes precauciones:

- Desconecta el cortacésped de la red eléctrica y espera a que la cuchilla haya dejado de girar antes de continuar.
- Ten cuidado de no cortarte. Usa guantes resistentes o un paño para agarrar la hoja. Utiliza únicamente la hoja de repuesto especificada.
- No retires el impulsor por ningún motivo.

PARA REEMPLAZAR LA CUCHILLA

- Gira el cortacésped hacia un lado y coloca el casquillo en el eje del motor.
- Coloca la hoja alineada.
- Coloca el tornillo de la hoja en los orificios.
- Aprieta el tornillo de la hoja con la manga.



ALMACENAMIENTO

TRANSPORTE Y ALMACENAMIENTO

- Deja que el equipo se enfríe completamente antes de moverlo o guardarlo.
- Limpia bien el cortacésped antes de guardarlo.
- Mantén todas las tuercas, pernos y tornillos apretados para asegurarte de que el aparato esté en condiciones de funcionamiento seguras.
- Ten en cuenta que el equipo no es resistente a la intemperie y no debe almacenarse bajo luz solar directa. Almacena siempre el producto en un lugar limpio, seguro y seco, con temperaturas entre 0° y 45°C.
- Para evitar la pérdida de combustible durante el transporte el producto debería estar asegurado en su posición normal de funcionamiento y con la tapa del combustible cerrada.
- Evita exponerlo a la luz del sol directa cuando lo coloques en un vehículo. Si lo dejas dentro de un vehículo cerrado durante muchas horas, las altas temperaturas podrían hacer que el combustible se evapore, lo que podría causar una explosión.
- Para largos periodos de almacenamiento, guarde la máquina sin combustible. Los combustibles almacenados deben ser estabilizados con un estabilizador.
- Drena por completo el depósito de combustible y pon en marcha nuevamente hasta que se detenga, esto servirá para eliminar todos los restos de gasolina y evitar problemas en el carburador en el futuro.
- Revisa la cesta de recogida con frecuencia para ver si está desgastada o deteriorada.
- Reemplaza las piezas desgastadas o dañadas por seguridad.
- Nunca almacenes el equipo en lugares donde haya materiales inflamables, gases combustibles o líquidos combustibles, etc. Para reducir el riesgo de incendio, mantén la máquina limpia eliminando los restos de material, aceite y grasa.
- Haz que un centro de servicio autorizado revise minuciosamente su cortacésped una vez al año.
- Almacena la máquina fuera del alcance de los niños.

ELIMINACIÓN Y RECICLAJE

- Los productos desgastados son potencialmente reciclables y no deben desecharse en la basura habitual. Ayúdanos a proteger el medio ambiente y a preservar los recursos naturales.
- Deshazte del aparato de manera ecológica. No lo tires con la basura doméstica. Sus componentes de plástico y de metal se pueden separar y reciclar. Lleve este aparato a un centro de reciclado homologado (punto verde).
- La gasolina, aceites usados, mezclas de aceite/gasolina así como los objetos manchados con gasolina (ej.: trapos) no deben tirarse a la basura habitual, el desagüe, la tierra, los ríos, lago o el mar. Los objetos manchados con aceite deben desecharse de manera conforme a la reglamentación local: llévalos a un centro de reciclaje.
- Los materiales utilizados en el embalaje de la máquina son reciclables: por favor, tíralos en el contenedor adecuado.

GARANTÍA

GREENCUT garantiza todos los productos por un periodo de 3 años (válido para Europa).

La garantía está sujeta a la fecha de compra teniendo en cuenta la intención de uso del producto. Como condición sujeta a la garantía, se debe presentar el recibo original indicando la fecha de compra y su descripción así como la herramienta defectuosa.

La garantía no cubre el desgaste por uso normal, especialmente en batería, cuchillas, elementos de fijación de las cuchillas, turbinas, fuentes de iluminación, correas del ventilador y de transmisión, impulsores, filtros del aire, bujías y daños causados por un uso inapropiado, especialmente por el incumplimiento de las instrucciones de operación y mantenimiento.

La garantía quedará anulada si se han realizado reparaciones o modificaciones por parte del consumidor u otro que no sea con los recambios originales de GREENCUT o por cualquier negligencia por su parte.

En caso de una reclamación de garantía justificada, estamos autorizados, según nuestro criterio, a reparar o cambiar la herramienta defectuosa de manera gratuita. Otras reclamaciones que sobrepasen esta garantía, no serán válidas.

SOLUCIÓN DE PROBLEMAS

TABLA PROBLEMA-SOLUCIÓN

LA TABLA INCLUYE ALGUNOS DE LOS PROBLEMAS MÁS COMUNES Y SUS REMEDIOS.

PROBLEMA	SOLUCIÓN
La máquina no funciona	<ul style="list-style-type: none"> • Comprueba la corriente y enciende la máquina. • Revisa el enchufe. • Reemplaza el fusible quemado.
La protección eléctrica está activada	<ul style="list-style-type: none"> • Deja que la máquina se enfríe y aumenta la altura de corte antes de continuar.
La máquina deja un acabado irregular	<ul style="list-style-type: none"> • La altura del corte es baja, aumenta la altura del corte.
La cuchilla de corte está desafilada	<ul style="list-style-type: none"> • Reemplaza la cuchilla por una nueva.
Hay una vibración / ruido excesivo	<ul style="list-style-type: none"> • El perno de la cuchilla está suelto, aprieta el perno. • La cuchilla de corte está dañada, reemplaza la cuchilla.

DECLARACIÓN DE CONFORMIDAD

Nosotros, BESELF BRANDS S.L., propietaria de la marca GREENCUT, con sede en C/Blanquers. Parcela 7-8 43800 Valls - Tarragona, SPAIN, declaramos que el cortacésped GLM1800C a partir del número de serie del año 2018 en adelante, son conformes con los requerimientos de las Directivas del Parlamento Europeo y del Consejo aplicables:

- Directiva 2014/30/UE del Parlamento Europeo y del Consejo, de 26 de febrero de 2014, sobre la armonización de las legislaciones de los Estados miembros en materia de compatibilidad electromagnética (refundición).
- Directiva 2014/35/UE del Parlamento Europeo y del Consejo, de 26 de febrero de 2014, sobre la armonización de las legislaciones de los Estados miembros en materia de comercialización de material eléctrico destinado a utilizarse con determinados límites de tensión.

El producto entregado coincide con el ejemplar que fue sometido a los exámenes CE de tipo:

- EN 60335-1:2012/A2:2019
- EN 60335-2-77:2010

Valls, 23 de abril de 2024

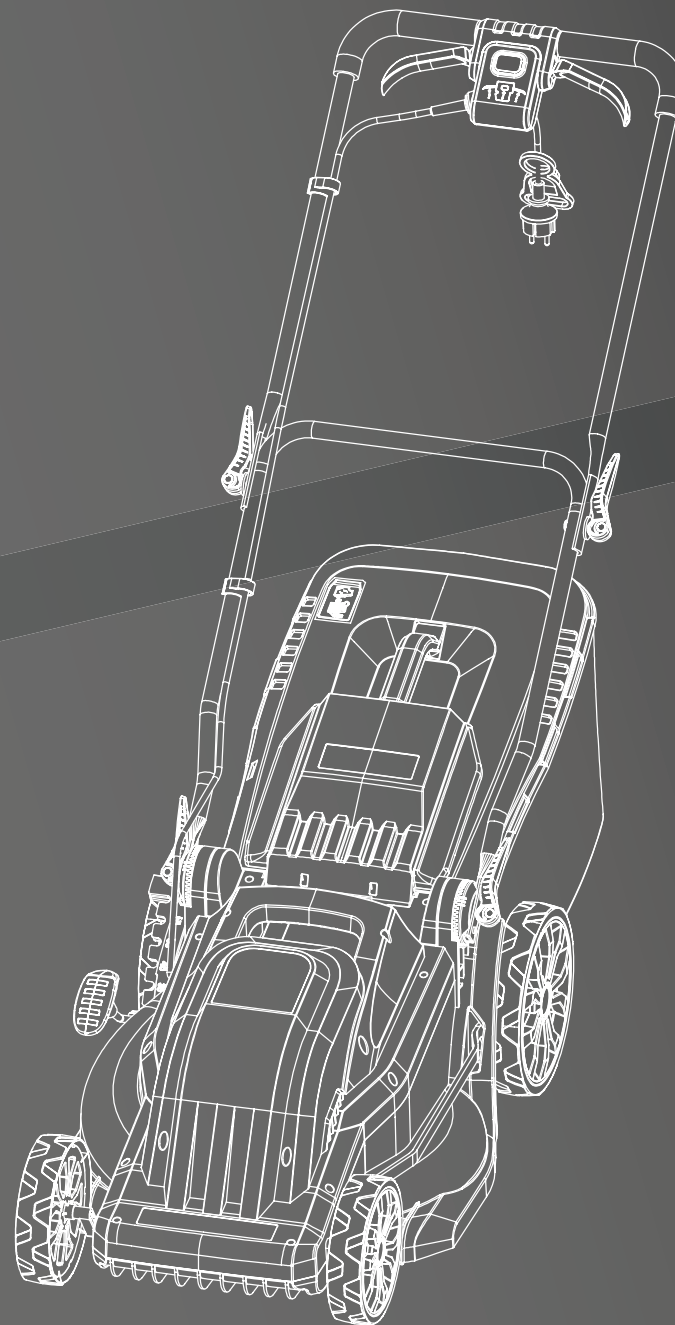


Mireia Calvet, CEO (Representante autorizado y responsable de la documentación técnica).

GREENCUT

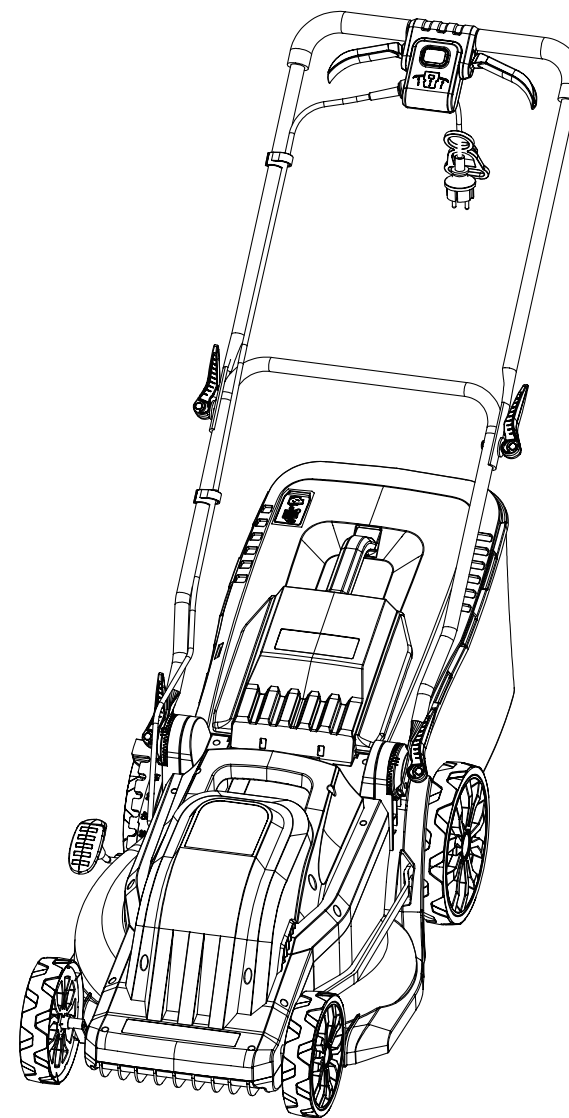
GLM1800C

FR · Guide d'entretien



INDEX

01_ PRÉCAUTIONS D'EMPLOI	19
Avertissements	
Pratiques d'utilisation sûres	
02_ DESCRIPTION DU PRODUIT	22
Caractéristiques techniques	
Contenu de la boîte	
Composants	
03_ MONTAGE	24
Pas à pas	
04_ FONCTIONNEMENT	25
Démarrage	
Démarrage et arrêt	
Réglages de la hauteur de coupe	
Conseils pour tondre la pelouse	
05_ ENTRETIEN	28
06_ STOCKAGE	30
07_ ÉLIMINATION ET RECYCLAGE	30
08_ GARANTIE	30
09_ DÉPANNAGE	31
10_ DÉCLARATION DE CONFORMITÉ	32



BONJOUR!

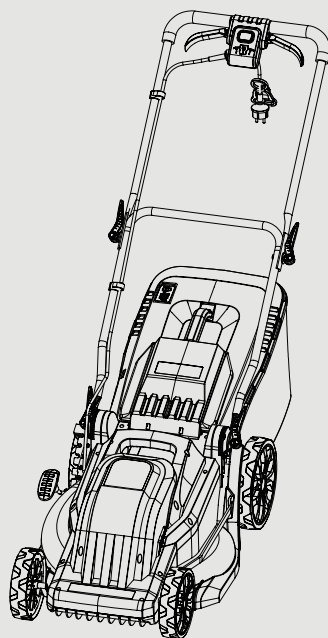
Nous vous remercions d'avoir choisi ce produit GREENCUT. Nous sommes certains que vous apprécierez sa qualité et qu'il répondra à vos besoins pendant une longue période.

Vous pouvez contacter notre Service Technique Officiel pour toute question concernant le montage, l'utilisation, l'entretien, l'identification et le dépannage, ainsi que pour l'achat de pièces détachées et/ou d'accessoires.

Attention : Lisez attentivement l'intégralité de ce manuel d'utilisation avant d'essayer d'assembler cette machine. Suivez toutes les instructions figurant sur la machine avant de la mettre en marche. Familiarisez-vous avec les commandes et l'utilisation correcte de la machine avant de la mettre en marche. Conservez ce manuel en lieu sûr pour pouvoir le consulter ultérieurement et commander des pièces de rechange. Le fabricant n'est pas responsable des accidents et des dommages causés à l'utilisateur, à des tiers et à des objets par suite du non-respect du contenu de ce manuel. Ce produit n'est pas destiné à un usage professionnel. Si vous vendez ce produit, n'oubliez pas de remettre ce manuel au nouveau propriétaire.

PRÉCAUTIONS D'EMPLOI

Les symboles et mots de signalisation suivants ont pour but d'expliquer les risques et les informations liés à ce produit. Toutes les informations contenues dans ce manuel concernent votre sécurité et celle de votre environnement. En cas de doute sur les informations contenues dans ce manuel, veuillez consulter un professionnel ou contacter un centre de service agréé. Les informations suivantes sur les dangers et les précautions comprennent les situations les plus probables pouvant survenir lors de l'utilisation de cette machine.



Attention, danger !



Lisez attentivement ce manuel avant de démarrer la machine.



Porter une protection oculaire et auditive.



Porter des gants de sécurité antidérapants.



Porter des protège-jambes et des bottes de sécurité antidérapantes avec des protections en acier.



Portez un masque pour vous protéger de la poussière.



Ne l'exposez pas à la pluie ou à des conditions humides.



Risque de choc électrique.



N'utilisez pas cette machine sur des pentes avec une pente supérieure à 15°.



Les personnes qui ne sont pas correctement protégées devraient se trouver à une distance de sécurité.



Tenir les enfants éloignés de la machine.



Risque d'éjection des matériaux. Soyez prudent avec les objets qui peuvent être touchés et projetés par la machine.



Danger ! Risque d'amputation des doigts. Gardez vos mains et vos pieds loin de l'outil de coupe.



Ne déplacez pas vos mains ou toute autre partie de votre corps près des parties mobiles de la machine.



Éteignez et débranchez la machine avant d'effectuer des travaux de nettoyage, d'entretien ou de réparation.



Niveau de puissance acoustique garanti XX Lwa, dB(A).



Jetez votre appareil de manière écologique. Ne le jetez pas dans les conteneurs des ordures ménagères.



Conforme aux directives CE.

PRÉCAUTIONS D'EMPLOI

AVERTISSEMENTS

SÉCURITÉ ÉLECTRIQUE

N'utilisez jamais votre tondeuse à gazon à d'autres fins. Il est conçu pour cet usage et toute autre utilisation peut provoquer des blessures graves et annuler votre garantie. Cette machine peut couper, broyer et endommager des parties de votre corps ou celui d'autres personnes.

- Cet appareil peut être une source potentielle de choc électrique s'il n'est pas utilisé correctement.
- Assurez-vous que toutes les sources d'alimentation sont conformes aux exigences de tension de l'appareil avant de le brancher ou de le débrancher.
- Gardez l'appareil à l'abri de l'eau et de l'humidité excessive.
- N'utilisez pas de câbles pour soulever, déplacer ou transporter l'appareil. Protégez les câbles de la chaleur et des objets tranchants.
- Veillez à ce que les câbles ne présentent pas de risque de trébuchement.
- Lorsque l'outil est utilisé à l'extérieur, utiliser une rallonge adaptée à cet usage.

UTILISATEURS

- Ce produit est conçu pour être utilisé par des utilisateurs majeurs qui ont lu et compris ces instructions. Ne laissez pas les mineurs et les personnes qui ne comprennent pas ces instructions utiliser le produit.
- Avant d'utiliser le produit, familiarisez-vous avec celui-ci.
- Si vous êtes un utilisateur inexpérimenté, nous vous recommandons de vous exercer en effectuant des tâches simples et, si possible, en compagnie d'une personne expérimentée.
- L'opérateur ou l'utilisateur est responsable des accidents ou des dangers survenant à ses biens, à lui-même et à ses biens.

SÉCURITÉ PERSONNELLE

- Ne pas forcer la machine. Utilisez cette machine, les accessoires, les outils, etc. conformément à ces instructions en tenant compte des conditions et du travail à effectuer. L'utilisation de cette machine à d'autres fins que celles pour lesquelles elle a été conçue peut entraîner une situation dangereuse.
- Portez des protections auditives et des lunettes de sécurité à tout moment lorsque vous utilisez la machine.
- Soyez vigilant et surveillez ce que vous faites lorsque vous utilisez cette machine.
- Évitez de faire démarrer la machine par inadvertance. Assurez-vous que les interrupteurs sont en position d'arrêt avant de brancher la machine à une source d'alimentation électrique.
- Maintenez toujours un bon appui des pieds et n'utilisez la machine que lorsqu'elle se trouve sur une surface fixe, stable et plane. Les surfaces glissantes ou instables peuvent entraîner une perte d'équilibre ou une perte de contrôle de la machine.

- N'utilisez pas l'appareil si vous êtes fatigué ou sous l'influence de drogues, d'alcool ou de médicaments.
- Vérifiez que le cordon d'alimentation et la rallonge ne présentent pas de signes de détérioration ou de vieillissement.
- Si le cordon est endommagé en cours d'utilisation, débranchez-le immédiatement.
- Ne pas mettre les mains ou les pieds sous l'appareil. Ne mettez pas vos mains ou vos pieds sous la machine. Gardez toutes les parties du corps éloignées de la lame lorsque la machine est en marche. Avant de démarrer le scarificateur, assurez-vous que la lame n'est pas en contact avec des objets.
- Il n'est pas recommandé d'utiliser cette machine sur des pentes dont l'inclinaison est supérieure à 5 %. Tondre sur des buttes peut être dangereux. Soyez prudent lorsque vous marchez sur des pentes ou sur de l'herbe mouillée. Faites particulièrement attention lorsque vous changez de direction sur une pente. Coupez parallèlement à la surface de la pente, jamais de haut en bas.
- N'essayez pas de retirer le matériau coupé de l'outil de coupe lorsqu'il est en mouvement. Veillez à ce que la machine soit arrêtée lorsque vous nettoyez les débris de matériau.
- Ne tenez jamais la machine par l'outil de coupe, qui présente des arêtes vives susceptibles de vous blesser.
- Tenez la machine avec les deux mains sur le guidon et placez toujours votre corps derrière elle.
- N'utilisez pas la machine sous la pluie ou dans des conditions extrêmement humides.
- Ne laissez pas la machine fonctionner sans surveillance.

SÉCURITÉ SUR LE LIEU DE TRAVAIL

- Ne pas utiliser la machine à des températures extrêmes.
- Tenir la machine à l'écart d'une humidité excessive.
- Ne pas utiliser la machine dans des atmosphères explosives en présence de liquides, de gaz et de poussières inflammables.
- Ne pas utiliser la machine sur une surface pavée ou en gravier où des matériaux éjectés peuvent provoquer des blessures.
- Retirez tous les objets de la zone de travail avant de démarrer la machine. Les objets situés à proximité du produit peuvent être touchés et projetés par la machine et provoquer des blessures.
- Maintenez la zone de travail propre et bien éclairée. Les zones encombrées et sombres peuvent provoquer des accidents.
- Tenez les enfants, les personnes ou les animaux à l'écart pendant l'utilisation de cette machine.
- Lorsque deux personnes ou plus effectuent un travail simultanément, vérifiez toujours l'emplacement des autres et maintenez une distance suffisante pour garantir la sécurité.
- N'oubliez pas que l'opérateur de la machine est responsable des dangers et des accidents causés à d'autres personnes ou à d'autres choses. Le fabricant n'est en aucun cas responsable des dommages causés par une utilisation impropre ou incorrecte de cette machine.

PRÉCAUTIONS D'EMPLOI

PRATIQUES D'UTILISATION SÛRES

SÉCURITÉ LORS DE L'ENTRETIEN, DU TRANSPORT ET DU STOCKAGE

- Ne pas modifier les commandes du produit.
- Vérifier régulièrement qu'il n'y a pas de pièces cassées ou d'autres conditions susceptibles d'affecter le bon fonctionnement de la machine.
- Remplacer immédiatement les pièces usées ou endommagées par des pièces de rechange d'origine uniquement.
- Effectuer un entretien régulier. Ne tentez pas d'effectuer des travaux d'entretien ou de réparation qui ne sont pas décrits dans le présent mode d'emploi. Nous recommandons que les travaux d'entretien et de réparation qui ne sont pas décrits dans ce manuel soient effectués par un agent de service agréé.
- Nettoyez toujours la poussière et la saleté de la machine après avoir terminé le travail.
- Ne nettoyez pas la machine avec des solvants, des liquides inflammables ou des abrasifs puissants.
- Gardez les poignées de la machine sèches et propres.
- Gardez les outils de coupe affûtés et propres. Des outils de coupe bien entretenus réduisent la probabilité d'incidents car ils sont plus faciles à contrôler.
- Si la machine commence à vibrer de façon étrange, éteignez-la et examinez-la pour en trouver la cause. Si vous ne trouvez pas la cause, confiez votre machine à un centre de service agréé.
- Pour éviter tout risque de brûlure ou d'incendie, laissez l'appareil refroidir complètement avant de le transporter ou de le ranger.
- Lors du transport du produit, assurez-vous que le moteur est arrêté et que la machine est correctement arrimée pour éviter qu'elle ne se renverse ou ne soit endommagée.
- L'appareil ne résiste pas aux intempéries et ne doit pas être stocké en plein soleil, à des températures ambiantes élevées ou dans des endroits humides ou mouillés
- Conservez le produit hors de portée des enfants.

INFORMATIONS GÉNÉRALES

- Cette tondeuse est conçue pour les pelouses domestiques. En raison des risques physiques qu'elle présente pour l'utilisateur ou d'autres personnes, elle ne doit pas être utilisée à d'autres fins.
- Lisez attentivement les instructions et familiarisez-vous avec les commandes et l'utilisation correcte de l'appareil.
- Ne tondez que pendant la journée ou à l'aide d'un éclairage artificiel adéquat.
- Ne laissez jamais des enfants ou des personnes ne connaissant pas ces instructions utiliser l'appareil. Les réglementations locales peuvent limiter l'âge de l'utilisateur.

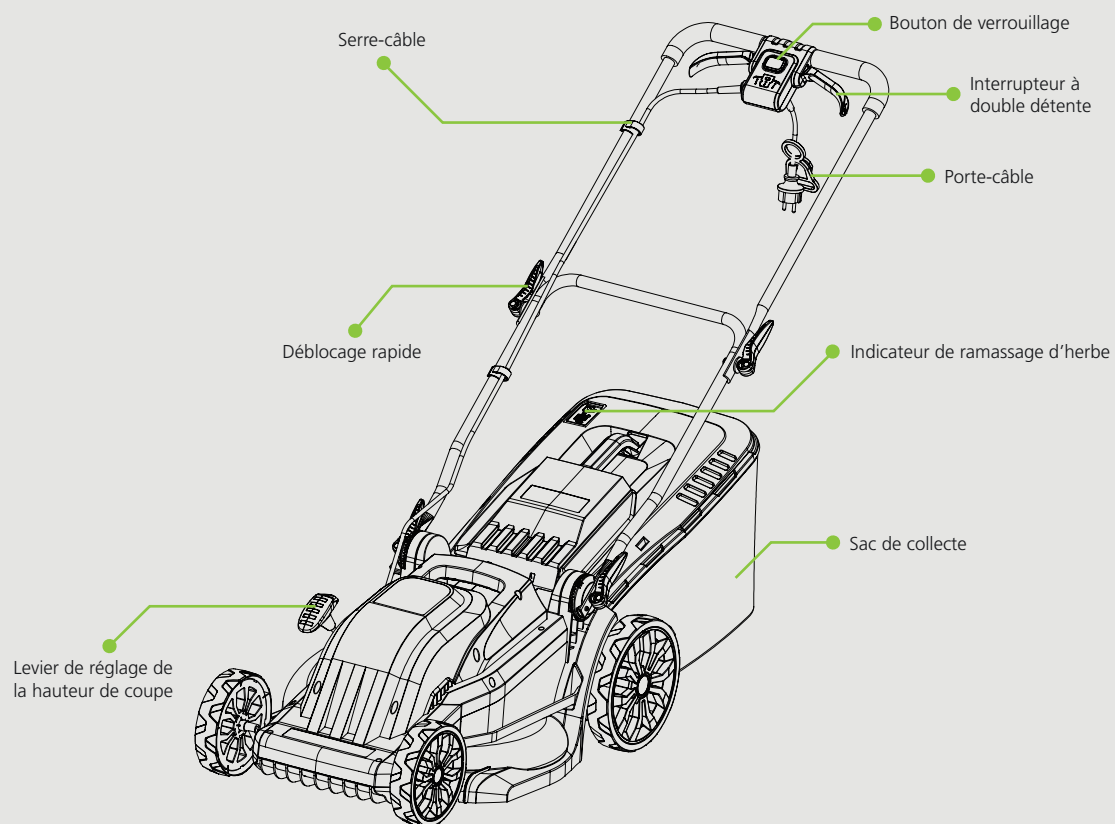
- Ne tondez jamais la pelouse lorsque des personnes, en particulier des enfants, ou des animaux domestiques se trouvent à proximité.
- L'opérateur ou l'utilisateur est responsable des accidents ou des risques encourus par d'autres personnes ou leurs biens.
- N'utilisez pas le scarificateur si les câbles sont endommagés ou effilochés. Ne branchez pas un câble endommagé et ne le touchez pas avant de l'avoir débranché.
- Ne touchez pas les dents avant que la machine ne soit déconnectée de l'alimentation et que les dents ne soient complètement arrêtées.
- Tenir les rallonges électriques à l'écart de la lame. La lame peut endommager les câbles et provoquer un contact avec des pièces sous tension.
- Lisez attentivement les instructions pour utiliser l'appareil en toute sécurité.
- Cet appareil n'est pas destiné à être utilisé par des personnes (y compris des enfants) dont les capacités physiques, sensorielles ou mentales sont réduites, ou qui manquent d'expérience et de connaissances, à moins qu'elles n'aient reçu une surveillance ou des instructions concernant l'utilisation de l'appareil de la part d'une personne responsable de leur sécurité.
- Les enfants doivent être surveillés afin de s'assurer qu'ils ne jouent pas avec l'appareil.

CÂBLES

- Fonctionne avec des câbles de sécurité. Pour le raccordement uniquement, utilisez un câble d'alimentation H05VVV-F ou plus lourd, d'une section minimale de 2X0,75 mm² et d'une longueur maximale de 25 m. Protégez les fiches et les raccords contre les éclaboussures.
- Protégez les fiches et les raccords contre les éclaboussures.
- Utilisez un système de protection contre les fuites (RCD) dont le courant de fuite ne dépasse pas 30 mA.
- Veillez à ce qu'il ne frotte pas contre des arêtes vives ou des objets tranchants. Ne pas faire passer le câble par des ouvertures de portes ou de fenêtres.
- Les dispositifs de commutation ne doivent pas être enlevés ou contournés (par exemple en fixant le levier de commutation au rail de guidage).
- Débranchez l'appareil chaque fois que vous le quittez, avant d'éliminer une obstruction, avant de contrôler, de nettoyer et de travailler sur l'appareil ou après avoir heurté un corps étranger. Dans ce dernier cas, vérifiez que la machine n'est pas endommagée et effectuez les réparations nécessaires.
- Si l'appareil commence à vibrer de manière anormale, vérifiez-le immédiatement.
- Si le câble de connexion est endommagé en cours d'utilisation, débranchez-le immédiatement de l'alimentation principale.
- Ne pas toucher le câble avant de l'avoir débranché.

DESCRIPTION DU PRODUIT

CARACTÉRISTIQUES TECHNIQUES



La tondeuse électrique enfichable Greencut GLM1800C est conçue pour ceux qui ont un jardin de petite ou moyenne taille et qui souhaitent l'entretenir facilement. Elle vous permet d'atteindre les coins les plus étroits de votre jardin grâce à sa largeur compacte.

MOTEUR TYPE

Électrique

TENSION D'ENTRÉE

220-240V ~ 50Hz

POUVOIR

1800W

VITESSE

2800 ~ 3300 rpm

HAUTEUR DE COUPE

25 / 35 / 45 / 55 / 65 / 75 mm

LARGEUR DE TRAVAIL

440 mm

PANIER DE COLLECTE

45L

NIVEAU PUISSANCE SONORE

96dB(A)

POIDS

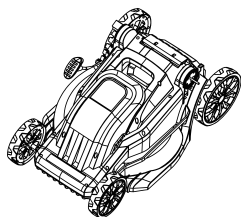
12 Kg

DESCRIPTION DU PRODUIT

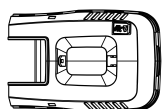
CONTENU DE LA BOÎTE

Retirez le produit et les accessoires de la boîte et assurez-vous que tous les éléments sont présents. Ensuite, inspectez le produit pour vous assurer qu'il n'a subi aucune casse ou dommage pendant le transport. Ne jetez pas le matériel d'emballage avant d'avoir soigneusement inspecté le produit et de l'avoir utilisé de manière satisfaisante.

Attention : si une pièce est manquante ou endommagée, contactez le service technique officiel. N'utilisez pas ce produit sans remplacer la pièce. L'utilisation de ce produit avec des pièces endommagées ou manquantes peut causer de graves blessures à l'opérateur.



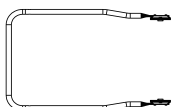
Tondeuse



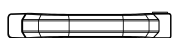
Panier de ramassage



Clip de câble



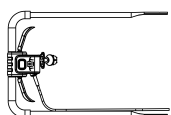
Poignée inférieure



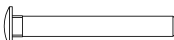
Guidon supérieur



Support d'aile arrière



Poignée supérieur



Boulon de verrouillage



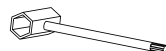
Couvercle d'accouplement



Boulon de fixation

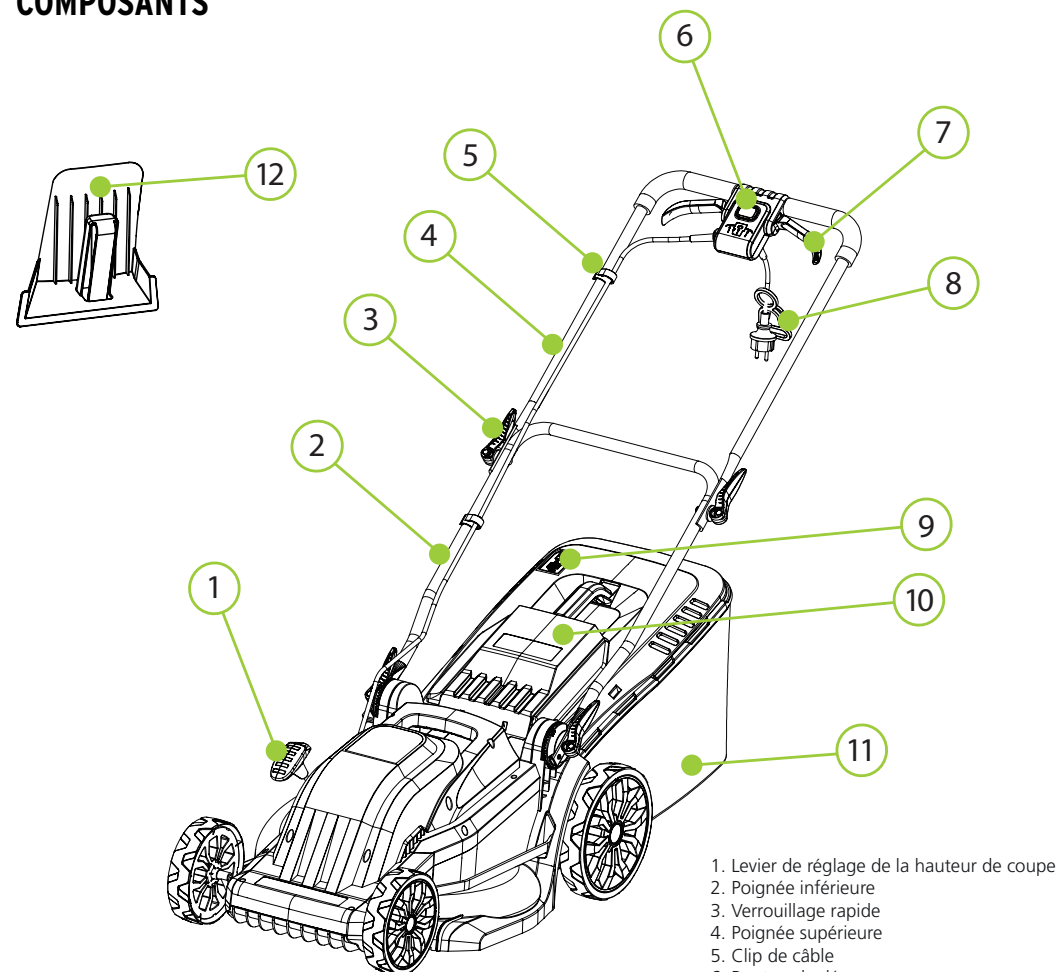


Rondelle plate



Outil

COMPOSANTS

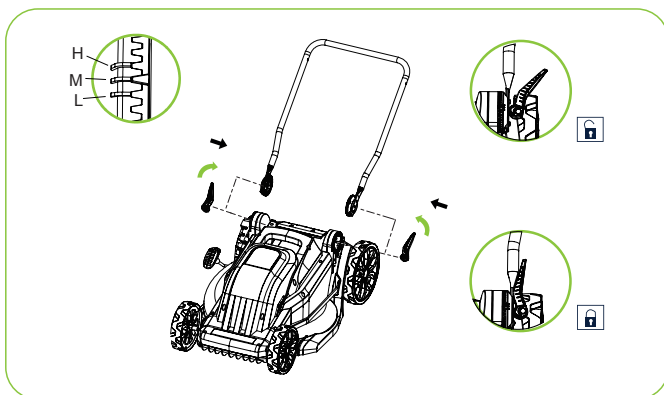


1. Levier de réglage de la hauteur de coupe
2. Poignée inférieure
3. Verrouillage rapide
4. Poignée supérieure
5. Clip de câble
6. Bouton de démarrage
7. Poignée
8. Supports
9. Indicateur de ramassage d'herbe
10. Trappe arrière
11. Panier de ramassage d'herbe
12. Couvercle d'attelage

MONTAGE

PAS À PAS

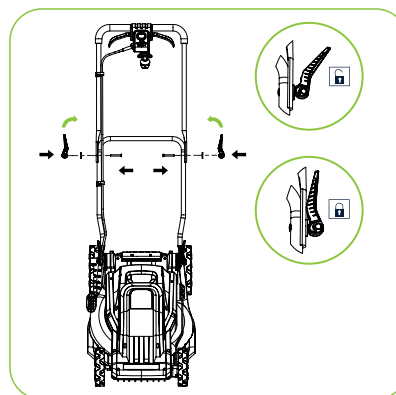
MONTAGE DES GUIDONS INFÉRIEUR ET SUPÉRIEUR



Montez la poignée inférieure sur la tondeuse.

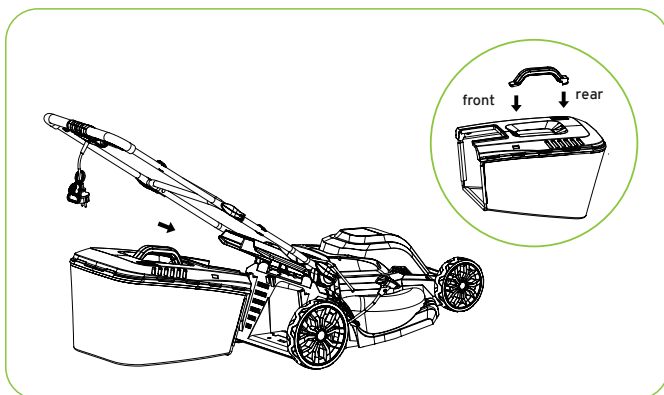
Vissez l'attache rapide sur le boulon et verrouillez-la fermement.

La hauteur de la poignée peut être réglée sur trois positions (L, M et H) en tournant le bloc de verrouillage du réglage de la hauteur.



Placer les boulons dans les trous et installer les entretoises plates, visser l'assemblage de verrouillage à dégagement rapide et le verrouiller.

MISE EN PLACE DU SAC DE COLLECTE

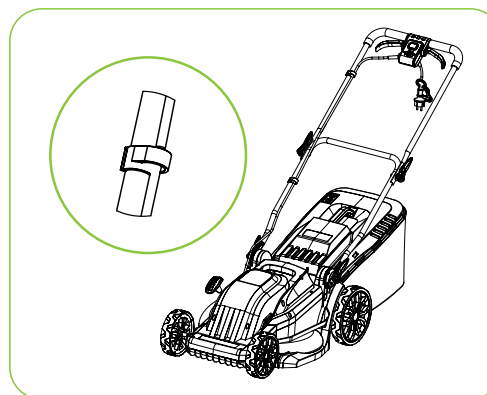


Fixez d'abord la poignée du sac de collecte. Insérez l'extrémité avant en place, puis fixez l'extrémité arrière.

Assurez-vous que la poignée est bien fixée avant de l'utiliser.

Fixez le bord du sac au cadre de l'herbe et suspendez le sac de ramassage.

FIXER LE CÂBLE DE CONNEXION



Fixez le câble de connexion à la poignée à l'aide du collier de serrage.

Votre GLM1800C est maintenant prêt !

FONCTIONNEMENT

DÉMARRAGE

AVANT DE TONDRE LE GAZON

- Portez toujours des vêtements appropriés, jamais de vêtements amples. Vous pourriez être happé par l'outil de coupe.
- Portez des chaussures adaptées. Protégez également vos jambes (par exemple, un pantalon long) et vos mains (gants).
- Vérifiez l'endroit où la machine doit être utilisée et retirez tous les éléments susceptibles d'être happés et éjectés.
- Vérifiez que la ligne de connexion et le câble installés à l'extérieur de la tondeuse ne sont pas endommagés ou vieillis (cassants).
- Ne les utilisez que s'ils sont en parfait état.
- Ne faites réparer le câble que par une personne qualifiée. Si le cordon d'alimentation est endommagé, il doit être remplacé par le fabricant, votre agent de service ou des personnes de qualification similaire afin d'éviter tout danger.
- Inspectez soigneusement la zone où la tondeuse doit être utilisée et enlevez toutes les pierres, bâtons, fils, os et autres objets étrangers.
- Avant d'utiliser la tondeuse, inspectez toujours visuellement les lames, les boulons de lame et l'ensemble de la tondeuse pour vous assurer qu'ils ne sont pas usés ou endommagés.
- Remplacez les lames et les boulons usés ou endommagés par jeu afin de préserver l'équilibre.
- Vérifiez périodiquement que le bac à herbe n'est pas usé ou déformé.
- Vérifiez le cordon d'alimentation avant d'utiliser l'appareil. Si le couvercle en caoutchouc du cordon d'alimentation est cassé ou si son conducteur métallique est exposé à l'air, remplacez immédiatement le cordon d'alimentation afin d'éviter tout risque d'électrocution.

DÉMARRAGE ET ARRÊT

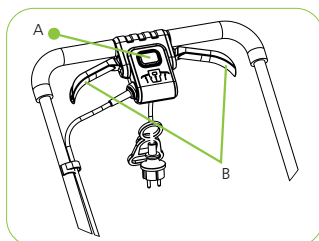
CONNECTER À L'ALIMENTATION ÉLECTRIQUE

Avertissement : Avant de brancher l'appareil sur le secteur, vérifiez toujours que l'interrupteur est en position d'arrêt. Branchez la fiche sur l'alimentation électrique protégée par un disjoncteur différentiel.

DÉMARRAGE DE LA TONDEUSE

ATTENTION : Ne pas démarrer la tondeuse dans de l'herbe haute.

1. Appuyez sur le bouton de sécurité (A) de l'unité de commutation.
2. Tirez le levier de commutation (B) contre la barre.
3. Maintenez le levier de commutation tout en relâchant le bouton de sécurité.
4. Pour arrêter la tondeuse, relâchez le levier et la tondeuse reviendra automatiquement en position de départ.



LORS DE LA TONTE DU GAZON

- Ne démarrez le moteur que lorsque vos pieds se trouvent à une distance sûre des outils de coupe.
- N'inclinez pas la tondeuse lors du démarrage du moteur, sauf s'il est nécessaire de l'incliner pour la démarrer. Dans ce cas, ne l'inclinez pas plus que nécessaire et ne soulevez que la partie éloignée de l'opérateur. Assurez-vous toujours que les deux mains sont en position de travail avant de reposer l'appareil sur le sol.
- Dans la mesure du possible, évitez d'utiliser l'appareil sur de l'herbe mouillée.
- Respectez la distance de sécurité indiquée par les rails de guidage.
- Veillez toujours à garder l'équilibre sur les pentes.
- Marchez, ne courez jamais.
- Dans le cas des tondeuses rotatives à roues, tondez le long de la surface des pentes, jamais de haut en bas.
- Soyez extrêmement prudent lorsque vous changez de direction sur les pentes.
- Ne tondez pas les pentes trop raides.
- Soyez très prudent lorsque vous faites marche arrière ou que vous tirez la machine vers vous.
- Arrêtez les lames s'il est nécessaire d'incliner la machine pour le transport lorsque vous traversez des surfaces autres que de l'herbe et lorsque vous transportez la machine vers et depuis la zone à tondre.
- N'utilisez jamais l'appareil si les protections ou les boucliers sont défectueux ou si les dispositifs de sécurité, tels que les déflecteurs et/ou les bacs de ramassage, ne sont pas en place.
- Démarrez le moteur en suivant les instructions et en éloignant vos pieds des lames. Ne placez pas vos mains ou vos pieds à proximité ou sous les pièces en rotation. Sur les tondeuses rotatives, tenez-vous toujours à l'écart de l'ouverture d'éjection.
- Ne jamais soulever ou porter un appareil lorsque le moteur est en marche.
- Débranchez la machine avant d'éliminer les obstructions ou de déboucher la goulotte d'éjection, avant de vérifier, de nettoyer ou de travailler sur la machine et après avoir heurté un objet étranger. Vérifiez que la machine n'est pas endommagée et effectuez les réparations nécessaires avant de la redémarrer et de la faire fonctionner.
- Si la machine commence à vibrer anormalement (vérifiez immédiatement), coupez toujours les pentes à angle droit par rapport à la pente ; ne coupez jamais vers le haut ou vers le bas.
- Attention : Ne pas toucher les fraises en fonctionnement.
- N'ouvrez jamais le clapet de protection lorsque le moteur est encore en marche.

FONCTIONNEMENT

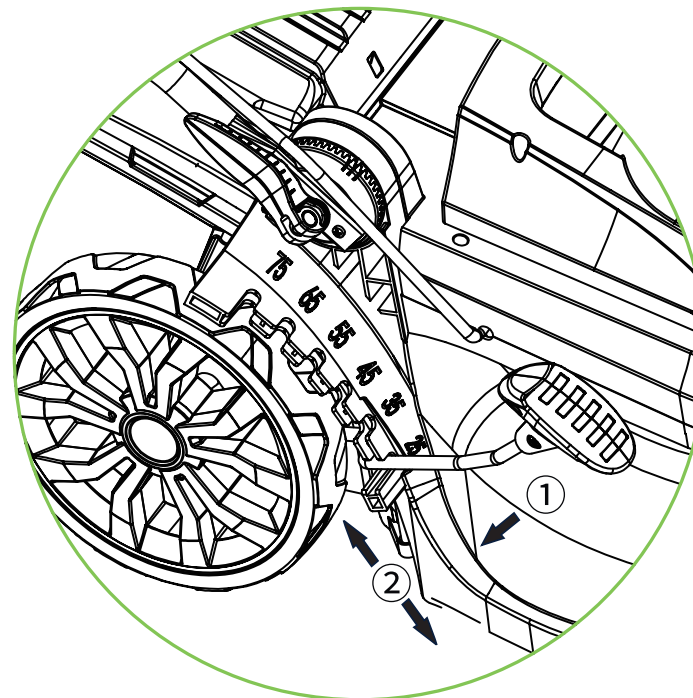
RÉGLAGES POUR LA TONTE DU GAZON

La tondeuse dispose de 6 hauteurs de coupe : 25mm, 35mm, 45mm, 55mm, 65mm et 75mm. Pour obtenir la hauteur de coupe souhaitée, les essieux avant et arrière de la machine sont repositionnés au bas du carter.

Avertissement : Débranchez la tondeuse de l'alimentation électrique et assurez-vous que la lame a cessé de tourner en roue libre avant de régler la hauteur.

RÉGLAGE DE LA HAUTEUR DE COUPE

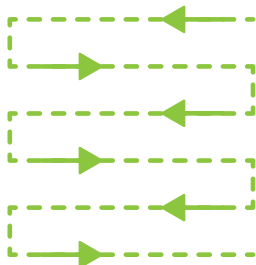
1. Poussez la poignée vers l'extérieur du corps de la tondeuse.
2. Réglez la poignée à la hauteur souhaitée. La hauteur de coupe augmente au fur et à mesure que le nombre augmente.



FONCTIONNEMENT

CONSEILS POUR LA TONTE DU GAZON

- L'appareil est conçu pour un usage domestique uniquement.
- Portez toujours des chaussures appropriées, telles que des bottes et des pantalons longs, lorsque vous utilisez le produit. NE PAS porter de chaussures ouvertes ou de shorts.
- Vérifiez la zone de travail avant de tondre et enlevez tous les objets tels que les pierres, etc. qui pourraient être projetés par la tondeuse ou qui pourraient l'endommager.
- Si la machine heurte un objet pendant la découpe ou si un objet se coince dans la machine, arrêtez immédiatement la machine.
- Laissez la machine s'arrêter et refroidir complètement avant de l'inspecter ou de retirer des objets qui pourraient s'être coincés.
- Si l'appareil est endommagé, faites-le inspecter ou réparer par le centre de service agréé avant de le réutiliser.
- Si vous remarquez que la machine vibre excessivement pendant son fonctionnement, cela indique qu'elle est endommagée ou usée et nous vous recommandons de la confier à un centre de service agréé pour qu'elle soit inspectée avant de la réutiliser.
- Évitez de tondre de l'herbe mouillée. L'herbe coupée ne se ramasse pas bien et a tendance à coller sur les côtés du plateau de coupe.
- Évitez de tondre trop haut. Tondez en plusieurs fois, en réduisant la hauteur de coupe à chaque fois.
- N'utilisez pas l'appareil à des fins pour lesquelles il n'a pas été conçu, comme le broyage de feuilles ou le déchiquetage de bois.
- Évitez de travailler sur des pentes trop raides. Lorsque vous tondez sur une pente, faites-le d'un côté à l'autre, et non de haut en bas.
- Faites attention lorsque vous coupez en arrière ou lorsque vous tirez l'équipement vers vous et lorsque vous changez de direction.
- Pour le moteur si le produit doit être incliné ou déplacé sur des surfaces autres que l'herbe.
- Sachez que tondre plus d'un tiers de la hauteur de la pelouse peut en affecter l'aspect et que les mauvaises herbes se propagent plus facilement sur une pelouse très courte. Pour obtenir une pelouse saine, il faut la tondre régulièrement et ne pas en faire trop.
- Lors de la tonte, poussez la machine à un rythme modéré afin de ne pas la forcer, de maintenir son efficacité et d'obtenir ainsi les meilleurs résultats.
- Tondez la pelouse en rangs qui se chevauchent légèrement. Un schéma efficace consiste à tondre en ligne droite, en commençant par le coin le plus large de la zone de travail, puis en tournant vers l'extrémité et en tondant la rangée suivante, et ainsi de suite. En suivant un schéma régulier, le résultat final est plus net et les zones non coupées sont moins nombreuses.



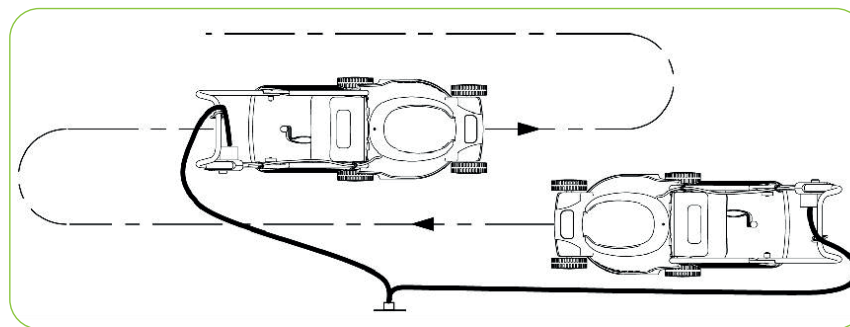
- Pour les pelouses comportant des arbres ou des jardinières, il est recommandé de couper 1 à 2 rangs autour de la circonférence de ces éléments.
- Videz fréquemment le panier de collecte. Certains modèles sont dotés d'un indicateur de remplissage qui vous indique quand le panier doit être vidé. Il s'agit généralement d'un petit couvercle situé sur le dessus du panier de collecte, qui se soulève lorsque le panier est trop plein.
- Il faut toujours garder à l'esprit que la partie la plus longue de l'herbe est constituée d'une tige et d'un ou deux brins.
- Si vous coupez complètement les brins d'herbe, le gazon sera endommagé et la repousse sera beaucoup plus difficile.
- Une tonte trop basse perturbera les racines et, par conséquent, l'aspect du gazon sera irrégulier.
- Pendant l'été, la pelouse doit être laissée modérément haute car cela permet au sol de ne pas se dessécher.
- La pelouse sera plus belle si elle est régulièrement tondue à la même hauteur en alternant les directions de tonte.

FAUCHAGE

Nous recommandons d'utiliser la tondeuse comme décrit dans cette section pour obtenir des résultats optimaux et réduire le risque de couper le câble d'alimentation.

- Placez la plus grande partie du câble d'alimentation à proximité du point de départ.
- Mettez la tondeuse en marche comme décrit ci-dessus.
- Procédez comme indiqué sur la figure.
- Répétez la procédure ci-dessus si nécessaire.

Avertissement : Ne travaillez pas en direction du câble.



ENTRETIEN

- Le moteur doit être arrêté et suffisamment froid pour être touché avant toute opération d'entretien.
- Pour que l'équipement fonctionne au maximum de son efficacité, il est nécessaire d'effectuer régulièrement un bon entretien. Vous obtiendrez ainsi les meilleures performances de votre machine et prolongerez considérablement sa durée de vie.
- Le calendrier d'entretien ci-dessous précise certains contrôles d'entretien préventif, les tâches requises et la fréquence à laquelle ils doivent être effectués.
- Certaines opérations d'entretien indiquées dans ce manuel peuvent dépasser les capacités de certains utilisateurs. Contactez le service après-vente pour les procédures que vous n'êtes pas en mesure d'effectuer ou pour lesquelles vous ne disposez pas des outils ou de l'expérience nécessaires.

Note: La machine peut nécessiter un entretien plus fréquent dans des environnements difficiles tels que les températures extrêmes, la poussière, etc. La fréquence de l'entretien est basée sur des facteurs généraux, avec une estimation approximative de 300 heures d'utilisation de la machine par an. Il est important de faire preuve de bon sens en suivant ces directives et de tenir compte de l'utilisation réelle du produit pour l'entretien nécessaire à l'utilisation prévue de la machine. Le non-respect du calendrier d'entretien, l'utilisation d'accessoires ou de pièces incompatibles ou incorrects ou toute négligence de votre part annuleront la garantie.

MAINTENANCE	CHAQUE UTILISATION	CHAQUE MOIS 0 20H D'UTILISATION	CHAQUE 3 MOIS 0 50H D'UTILISATION	CHAQUE 6 MOIS 0 100H D'UTILISATION	CHAQUE ANNÉE 0 300H D'UTILISATION
Vis/boulons	Vérifier / réajuster si nécessaire	-	-	-	-
Nettoyage sous le châssis	Vérifier	-	-	-	-
Lubrification des roulements de roue	-	-	-	Vérifier	-
Nettoyage du moteur de démarrage	-	-	-	-	Vérifier

ENTRETIEN

GUIDE DE NETTOYAGE

Remarque : Débranchez la machine avant d'effectuer tout nettoyage, entretien ou réparation avant de continuer.

Nettoyez soigneusement la tondeuse à gazon après chaque utilisation avec un chiffon ou une brosse. Ne pas vaporiser d'eau.

Attention : Gardez vos mains éloignées de la lame en mouvement.

Attention : N'utilisez pas de solvants, de produits chimiques ou d'abrasifs lors du nettoyage de la machine car certaines surfaces pourraient être endommagées.

- Utilisez des gants ou des outils appropriés pour le nettoyage. Ne le faites pas avec des mains non protégées.
- Nettoyez la machine après chaque utilisation afin d'en améliorer les performances et la longévité.
- Il est recommandé de soulever la machine pour effectuer des contrôles ou des travaux d'entretien sur le dessous du plateau, en évitant de l'incliner afin de ne pas renverser de carburant ou d'huile.
- Pour le nettoyage, utilisez un chiffon légèrement humide, de l'eau et un détergent doux.
- Utilisez une brosse pour les parties ou pièces difficiles d'accès.
- Assurez-vous que toutes les bouches d'aération destinées à la dispersion de la chaleur sont propres et exemptes d'obstructions ou de débris.
- Enlevez l'herbe coupée, la saleté, etc. du dessous du plateau et des lames (la fonction de lavage de certains modèles facilite cette tâche).
- Il est recommandé d'appliquer un peu d'huile sur les lames après chaque utilisation pour éviter la corrosion des lames.
- Veillez à ce que toutes les trémies et tous les couvercles soient propres et exempts d'obstructions.
- Assurez-vous que les bornes à ressort, telles que le couvercle arrière, se remettent en place lorsqu'elles sont relâchées.
- Nettoyez et vérifiez que le panier de collecte n'est pas endommagé et remplacez les pièces endommagées si nécessaire. Laissez le panier de collecte sécher complètement avant de le ranger pour éviter qu'il ne se détériore ou ne pourrisse.
- Assurez-vous que tous les câbles, leviers, interrupteurs, etc. sont propres et fonctionnent comme il se doit et sans problème.

ENTRETIEN DES LAMES

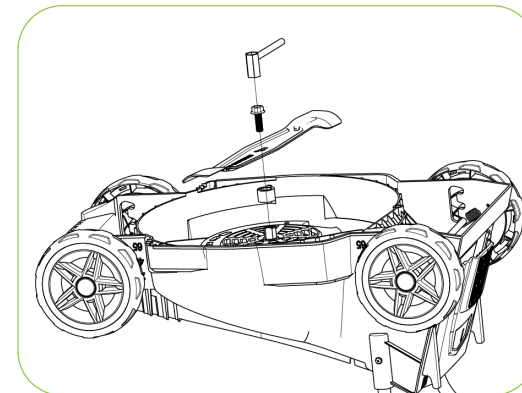
- Enlevez périodiquement l'herbe et la saleté de la lame.
- Au début de la saison de jardinage, examinez soigneusement l'état de la lame.
- Si la lame est fortement émoussée, affûtez-la ou remplacez-la.
- Si la lame est endommagée ou usée, installez une nouvelle lame.

Avertissement : Observez les précautions suivantes :

- Débranchez la tondeuse et attendez que la lame ait cessé de tourner avant de continuer.
- Veillez à ne pas vous couper. Utilisez des gants solides ou un chiffon pour saisir la lame. N'utilisez que la lame de rechange spécifiée.
- Ne démontez pas la roue à aubes pour quelque raison que ce soit.

POUR REMPLACER LA LAME

- Faites tourner la tondeuse d'un côté. Placez la bague sur l'arbre du moteur.
- Positionnez la lame dans l'alignement.
- Placez la vis de la lame dans les trous.
- Serrez la vis de la lame avec la douille.



STOCKAGE

TRANSPORT ET STOCKAGE

- Laissez l'appareil refroidir complètement avant de le déplacer ou de le ranger.
- Nettoyez soigneusement la tondeuse avant de la ranger.
- Veillez à ce que tous les écrous, boulons et vis soient bien serrés afin que l'appareil puisse fonctionner en toute sécurité.
- Veuillez noter que l'appareil ne résiste pas aux intempéries et ne doit pas être stocké à la lumière directe du soleil. Stockez toujours le produit dans un endroit propre, sûr et sec, à une température comprise entre 0 et 45 °C.
- Pour éviter toute perte de carburant pendant le transport, le produit doit être fixé dans sa position de fonctionnement normale, le bouchon du réservoir étant fermé.
- Évitez l'exposition directe aux rayons du soleil lorsque vous le placez dans un véhicule. S'il est laissé à l'intérieur d'un véhicule fermé pendant de nombreuses heures, les températures élevées peuvent entraîner l'évaporation du carburant, ce qui pourrait provoquer une explosion.
- Pour les longues périodes de stockage, entreposez la machine sans carburant. Les carburants stockés doivent être stabilisés à l'aide d'un stabilisateur.
- Vidangez complètement le réservoir de carburant et faites-le tourner à nouveau jusqu'à ce qu'il s'arrête, ce qui permettra d'éliminer toute trace de carburant et d'éviter les problèmes de carburateur à l'avenir.
- Vérifiez fréquemment que le panier de collecte n'est pas usé ou endommagé.
- Remplacer les pièces usées ou endommagées pour des raisons de sécurité.
- Ne rangez jamais l'appareil dans un endroit où se trouvent des matériaux inflammables, des gaz ou des liquides combustibles, etc. Pour réduire le risque d'incendie, gardez la machine propre en enlevant les débris, l'huile et la graisse.
- Faites vérifier votre tondeuse une fois par an par un centre de service agréé.
- Rangez la machine hors de portée des enfants.

ÉLIMINATION ET RECYCLAGE

- Les produits usés sont potentiellement recyclables et ne doivent pas être jetés avec les ordures ménagères. Aidez-nous à protéger l'environnement et à préserver les ressources naturelles.
- Mettez l'appareil au rebut d'une manière respectueuse de l'environnement. Ne le jetez pas avec les ordures ménagères. Ses composants en plastique et en métal peuvent être séparés et recyclés. Déposez cet appareil dans un centre de recyclage agréé (Point vert).
- L'essence, l'huile usagée, les mélanges huile/essence et les objets souillés par l'essence (par exemple les chiffons) ne doivent pas être jetés avec les ordures ménagères, dans les égouts, sur le sol, dans les rivières, les lacs ou la mer. Les objets souillés par de l'huile doivent être éliminés conformément aux réglementations locales : déposez-les dans un centre de recyclage.
- Les matériaux utilisés dans l'emballage de la machine sont recyclables : veuillez les jeter dans le conteneur approprié.

GARANTIE

GREENCUT garantit tous ses produits pour une période de 3 ans (valable pour l'Europe).

La garantie est valable à partir de la date d'achat et tient compte de l'utilisation prévue du produit. La garantie est subordonnée à la présentation du ticket de caisse original indiquant la date d'achat et sa description ainsi que l'outil défectueux.

La garantie ne couvre pas l'usure due à une utilisation normale, notamment sur la batterie, les pales, les fixations de pales, les turbines, les sources lumineuses, les courroies de ventilateur et d'entraînement, les hélices, les filtres à air, les bougies d'allumage et les dommages causés par une utilisation incorrecte, notamment le non-respect des instructions d'utilisation et d'entretien.

La garantie est annulée si des réparations ou des modifications ont été effectuées par le consommateur ou par toute autre personne que les pièces de rechange d'origine GREENCUT ou par toute négligence de sa part.

En cas de recours justifié à la garantie, nous avons le droit, à notre discrétion, de réparer ou de remplacer gratuitement l'outil défectueux. D'autres réclamations au-delà de cette garantie ne sont pas valables.

DÉPANNAGE

TABLEAU PROBLÈME-SOLUTION

LE TABLEAU COMPREND CERTAINS DES PROBLÈMES LES PLUS COURANTS ET LEURS REMÈDES.

PROBLÈME	SOLUTION
La machine ne fonctionne pas	<ul style="list-style-type: none"> • Vérifiez l'alimentation et mettez la machine sous tension. • Vérifier la prise. • Remplacer le fusible grillé.
La protection électrique est activée	<ul style="list-style-type: none"> • Laissez la machine refroidir et augmentez la hauteur de coupe avant de continuer.
La machine laisse une finition irrégulière	<ul style="list-style-type: none"> • La hauteur de coupe est faible, augmenter la hauteur de coupe.
La lame de coupe est émoussée	<ul style="list-style-type: none"> • Remplacer la lame par une nouvelle.
Il y a des vibrations / bruits excessifs	<ul style="list-style-type: none"> • Le boulon de la lame est desserré, serrez le boulon. • La lame de coupe est endommagée, remplacez-la.

DÉCLARATION DE CONFORMITÉ

Nous, BESELF BRANDS S.L., propriétaire de la marque GREENCUT, dont le siège social est situé à C/Blanquers. Parcela 7-8 43800 Valls - Tarragona, SPAIN, déclarons que la tondeuse GLM1800C, à partir du numéro de série 2018, est conforme aux exigences des directives applicables du Parlement européen et du Conseil :

- Directive 2014/30/UE du Parlement européen et du Conseil du 26 février 2014 relative à l'harmonisation des législations des États membres concernant la compatibilité électromagnétique (refonte).
- Directive 2014/35/UE du Parlement européen et du Conseil du 26 février 2014 concernant le rapprochement des législations des États membres relatives à la mise sur le marché du matériel électrique destiné à être employé dans certaines limites de tension.

Le produit livré correspond au spécimen qui a été soumis à l'examen CE de type :

- EN 60335-1:2012/A2:2019
- EN 60335-2-77:2010

Valls, 23 avril 2024

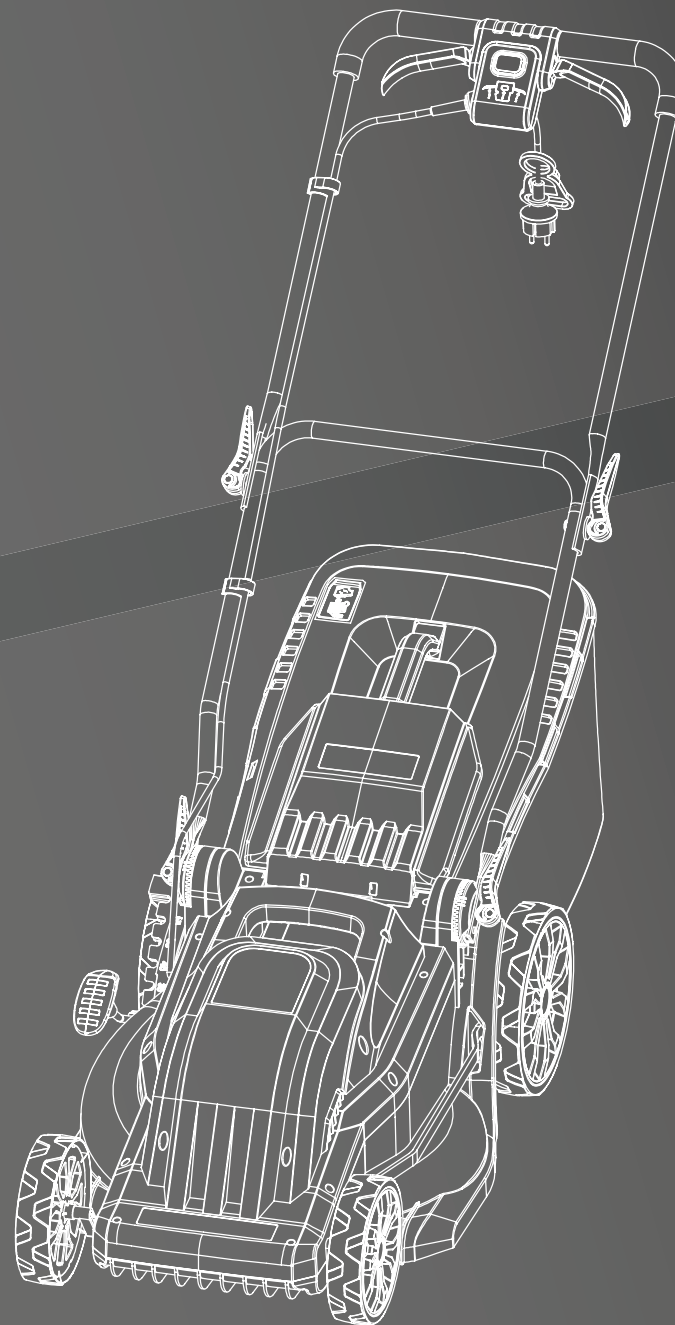


Mireia Calvet, CEO (Représentante autorisée et responsable de la documentation technique).

GREENCUT

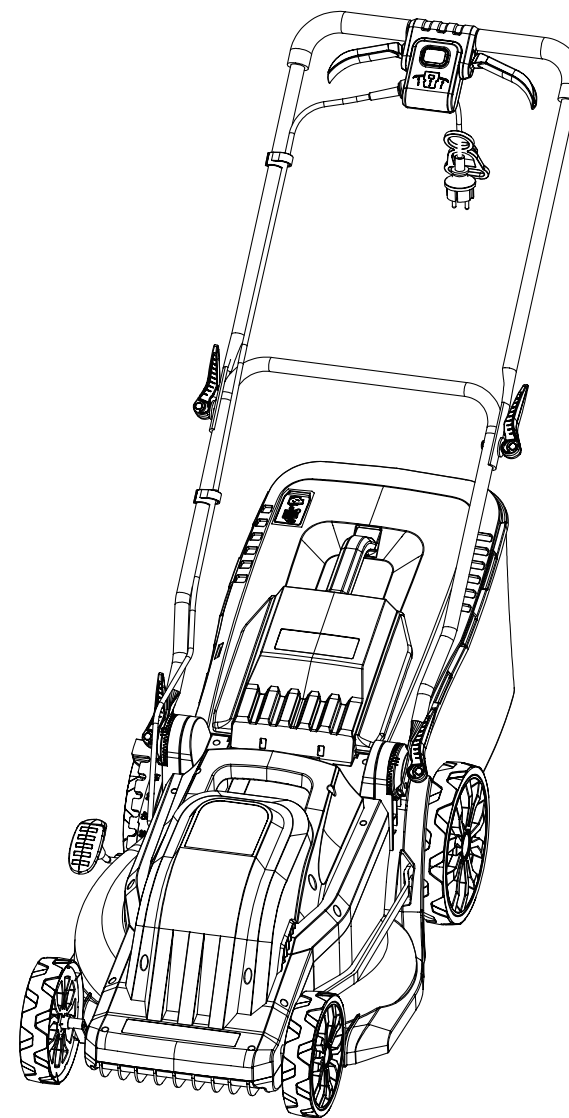
GLM1800C

IT · Guida alla manutenzione



INDICE

01_ PRECAUZIONI PER L'USO	35
Avvertenze	
Pratiche operative sicure	
02_ DESCRIZIONE DEL PRODOTTO	38
Caratteristiche tecniche	
Contenuto della scatola	
Componenti	
03_ MONTAGGIO	40
Passo dopo passo	
04_ FUNZIONAMENTO	41
Avviamento	
Avviamento e arresto	
Regolazione dell'altezza di taglio	
Consigli per la rasatura del prato	
05_ MANUTENZIONE	45
06_ STOCCAGGIO	46
07_ SMALTIMENTO E RICICLAGGIO	46
08_ GARANZIA	46
09_ RISOLUZIONE DEI PROBLEMI	47
10_ DICHIARAZIONE DI CONFORMITÀ	48



CIAO!

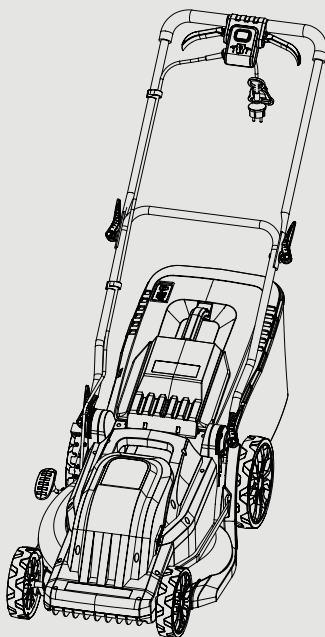
Grazie per aver scelto questo prodotto GREENCUT. Siamo certi che ne apprezzerete la qualità e che saprà soddisfare le vostre esigenze per un lungo periodo di tempo.

Potete contattare il nostro Servizio Tecnico Ufficiale per domande sul montaggio, l'uso, la manutenzione, l'identificazione e la risoluzione dei problemi e per l'acquisto di parti di ricambio e/o accessori.

Attenzione: Leggere attentamente l'intero manuale d'uso prima di tentare di assemblare la macchina. Seguire tutte le istruzioni riportate sulla macchina prima di metterla in funzione. Familiarizzare con i comandi e con il corretto utilizzo della macchina prima di metterla in funzione. Conservare questo manuale in un luogo sicuro per future consultazioni e per ordinare i pezzi di ricambio. Il produttore non è responsabile di incidenti e danni causati all'utente, a terzi e a oggetti in seguito alla mancata osservanza del contenuto del presente manuale. Questo prodotto non è destinato a un uso professionale. In caso di vendita del prodotto, ricordarsi di consegnare questo manuale al nuovo proprietario.

PRECAUZIONI PER L'USO

I simboli e le parole di segnalazione che seguono hanno lo scopo di spiegare i rischi e le informazioni relative a questo prodotto. Tutte le informazioni contenute nel presente manuale sono rilevanti per la vostra sicurezza e per quella del vostro ambiente. In caso di dubbi sulle informazioni contenute nel presente manuale, consultare un professionista o rivolgersi a un Centro di assistenza autorizzato. Le seguenti informazioni sui pericoli e le precauzioni comprendono le situazioni più probabili che possono verificarsi durante l'uso di questa macchina.



Attenzione al pericolo!



Le persone non protette devono essere tenute a distanza di sicurezza.



Leggere attentamente questo manuale prima di avviare la macchina.



Tenere i bambini lontani dalla macchina.



Indossare protezioni per gli occhi e le orecchie.



Pericolo di proiezione di materiale. Attenzione agli oggetti che possono essere toccati e proiettati dalla macchina.



Indossare guanti di sicurezza antiscivolo.



Pericolo! Rischio di amputazione delle dita. Tenere mani e piedi lontani dall'utensile da taglio.



Indossare protezioni per le gambe e stivali di sicurezza antiscivolo con puntale in acciaio.



Non avvicinare le mani o altre parti del corpo alle parti in movimento della macchina.



Indossare una maschera antipolvere per proteggersi dalla polvere.



Spegnere e scollegare la macchina prima di effettuare interventi di pulizia, manutenzione o riparazione.



Non esporre a pioggia o umidità.



Livello di potenza sonora garantito XX Lwa, dB(A).



Rischio di scossa elettriche.



Smaltire l'apparecchio nel rispetto dell'ambiente. Non smaltirlo nei cassonetti dei rifiuti domestici.



Non utilizzare la macchina su pendenze superiori a 15°.



Conforme alle direttive CE.

PRECAUZIONI D'USO

AVVERTENZE

SICUREZZA ELETTRICA

Non utilizzare mai il tosaerba per altri scopi. Il tosaerba è stato progettato per questo uso e qualsiasi altro uso può causare gravi lesioni e invalidare la garanzia. Questa macchina può tagliare, sminuzzare e danneggiare parti del vostro corpo o di quello di altre persone.

- Questa apparecchiatura può essere una potenziale fonte di scosse elettriche se utilizzata in modo improprio.
- Prima di collegare o scollegare l'apparecchiatura, accertarsi che tutti gli alimentatori soddisfino i requisiti di tensione dell'apparecchiatura.
- Tenere l'apparecchio lontano dall'acqua e dall'umidità eccessiva.
- Non utilizzare i cavi per sollevare, spostare o trasportare l'apparecchiatura. Proteggere i cavi dal calore e dagli oggetti taglienti.
- Assicurarsi che i cavi non rappresentino un pericolo di inciampo.
- Quando si utilizza l'apparecchio all'aperto, utilizzare una prolunga adatta all'uso esterno.

UTENTI

- Questo prodotto è progettato per essere utilizzato da utenti maggiorenni che abbiano letto e compreso le presenti istruzioni. Non consentire l'uso del prodotto a minori o a persone che non abbiano compreso le presenti istruzioni.
- Prima di utilizzare il prodotto, familiarizzare con lo stesso. Assicurarsi di sapere dove si trovano tutti i comandi e i dispositivi di sicurezza e come utilizzarli.
- Se siete utenti inesperti, vi consigliamo di esercitarvi con lavori semplici e, se possibile, in compagnia di una persona esperta.
- L'operatore o l'utilizzatore è responsabile degli incidenti o dei pericoli che si verificano alla sua proprietà, a se stesso e ai suoi beni.

SICUREZZA PERSONALE

- Non forzare la macchina. Utilizzare la macchina, gli accessori, gli utensili, ecc. in conformità alle presenti istruzioni, tenendo conto delle condizioni e del lavoro da eseguire. L'utilizzo della macchina per scopi diversi da quelli previsti può causare situazioni di pericolo.
- Indossare sempre protezioni per l'udito e occhiali di sicurezza quando si utilizza la macchina.
- Fare attenzione e prestare attenzione a ciò che si fa quando si utilizza la macchina.
- Evitare l'avviamento involontario dell'apparecchiatura. Assicurarsi che gli interruttori siano in posizione off prima di collegare la macchina a una fonte di alimentazione elettrica.

- Mantenere sempre un appoggio adeguato per i piedi e utilizzare la macchina solo quando si trova su una superficie fissa, stabile e piana. Superfici scivolose o instabili possono causare la perdita di equilibrio o di controllo della macchina. No uses esta máquina cuando estés cansado o bajo la influencia de drogas, alcohol o medicamentos.
- Controllare che il cavo di alimentazione e la prolunga non presentino segni di danneggiamento o invecchiamento.
- Se il cavo è danneggiato durante l'uso, scollegarlo immediatamente dall'alimentazione.
- Non mettere le mani o i piedi sotto la macchina. Tenere tutte le parti del corpo lontane dalla lama quando la macchina è in funzione. Prima di avviare l'arieggiatore, accertarsi che la lama non sia a contatto con alcun oggetto.
- Non è consigliabile utilizzare questa macchina su pendii con una pendenza superiore al 5%. La falciatura su collinette può essere pericolosa. Fare attenzione quando si cammina su pendii o erba bagnata. Prestare particolare attenzione quando si cambia direzione su un pendio. Tagliare parallelamente alla superficie del pendio, mai su e giù.
- Non tentare di rimuovere il materiale tagliato dall'utensile di taglio quando questo è in movimento. Assicurarsi che la macchina sia spenta quando si raccolgono i residui di materiale.
- Non tenere mai la macchina per l'utensile di taglio, che ha bordi affilati che possono ferire.
- Tenere la macchina con entrambe le mani sul manubrio e posizionare sempre il corpo dietro di essa.
- Non utilizzare la macchina sotto la pioggia o in condizioni di forte umidità.
- Non lasciare la macchina in funzione senza sorveglianza.

SICUREZZA NELL'AREA DI LAVORO

- Non utilizzare la macchina a temperature estreme.
- Tenere la macchina lontana dall'umidità eccessiva.
- Non utilizzare la macchina in atmosfere esplosive in presenza di liquidi, gas e polveri infiammabili.
- Non utilizzare la macchina su una superficie pavimentata o ghiaiosa, dove il materiale espulso potrebbe causare lesioni.
- Rimuovere tutti gli oggetti dall'area di lavoro prima di avviare la macchina. Gli oggetti vicini al prodotto possono essere toccati e proiettati dalla macchina, causando lesioni personali.
- Mantenere l'area di lavoro pulita e ben illuminata. Aree disordinate e buie possono causare incidenti.
- Tenere lontani bambini, persone o animali durante l'utilizzo della macchina.
- Quando il lavoro viene eseguito contemporaneamente da due o più persone, controllare sempre la posizione degli altri e mantenere una distanza sufficiente per garantire la sicurezza.
- Ricordare che l'operatore della macchina è responsabile dei pericoli e degli incidenti causati ad altre persone o cose. Il costruttore non è in alcun modo responsabile di eventuali danni causati da un uso improprio o non corretto di questa macchina.

PRECAUZIONI D'USO

PRATICHE OPERATIVE SICURE

SICUREZZA NELLA MANUTENZIONE, NEL TRASPORTO E NELLO STOCCAGGIO

- Non modificare i comandi del prodotto.
- Controllare regolarmente che non vi siano parti rotte o altre condizioni che possano compromettere il corretto funzionamento della macchina.
- Sostituire immediatamente le parti usurate o danneggiate solo con ricambi originali.
- Eseguire una manutenzione regolare. Non effettuare interventi di manutenzione o riparazione non descritti nelle presenti istruzioni per l'uso. Si consiglia di far eseguire gli interventi di manutenzione e riparazione non descritti nel presente manuale da un tecnico autorizzato.
- Pulire sempre la macchina da polvere e sporczia dopo aver terminato il lavoro.
- Non pulire la macchina con solventi, liquidi infiammabili o abrasivi aggressivi.
- Mantenere le impugnature della macchina asciutte e pulite.
- Mantenere gli utensili da taglio affilati e puliti. Utensili da taglio ben tenuti riducono la probabilità di incidenti perché sono più facili da controllare.
- Se la macchina inizia a vibrare in modo strano, spegnerla ed esaminarla per individuarne la causa. Se non si individua la causa, portare la macchina presso un centro di assistenza autorizzato.
- Per evitare ustioni o rischi di incendio, lasciare raffreddare completamente l'apparecchiatura prima di trasportarla o conservarla.
- Quando si trasporta il prodotto, assicurarsi che il motore sia fermo e che la macchina sia fissata correttamente per evitare che si ribalti o si danneggi.
- L'apparecchiatura non è resistente alle intemperie e non deve essere conservata alla luce diretta del sole, a temperature ambientali elevate o in luoghi umidi o bagnati.
- Conservare il prodotto fuori dalla portata dei bambini.

INFORMAZIONI GENERALI

- Questo tosaerba è progettato per i prati domestici. A causa del rischio fisico per l'utente o per altri, non deve essere utilizzato per altri scopi.
- Leggere attentamente le istruzioni e familiarizzare con i comandi e con l'uso corretto dell'apparecchio.
- Falcciare solo durante le ore diurne o con l'ausilio di un'adeguata luce artificiale.
- Non consentire mai l'uso dell'apparecchio a bambini o a persone che non conoscono le presenti istruzioni. Le norme locali possono limitare l'età dell'operatore.

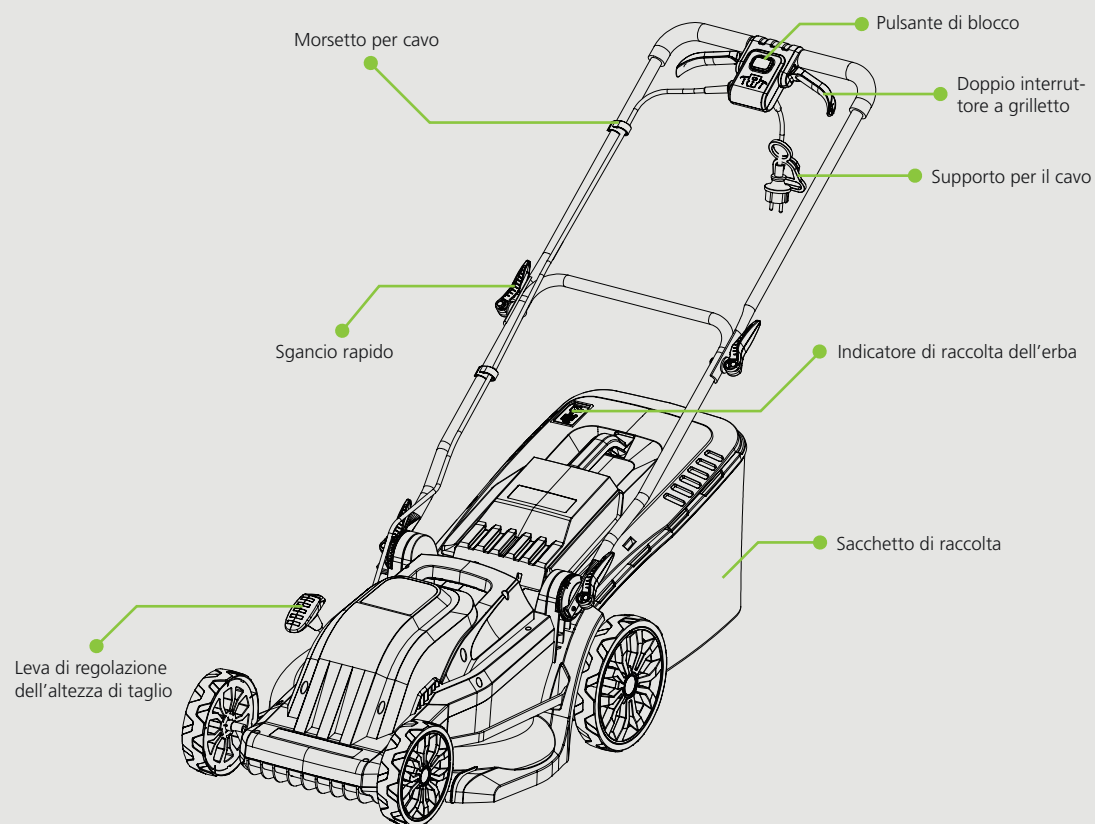
- Non falciare mai nelle vicinanze di persone, in particolare bambini, o animali domestici.
- L'operatore o l'utente è responsabile di eventuali incidenti o pericoli per altre persone o per le loro proprietà.
- Non utilizzare l'arieggiatore se i cavi sono danneggiati o usurati.
- Non collegare un cavo danneggiato e non toccarlo prima di averlo scollegato dall'alimentazione.
- Non toccare i denti prima che la macchina sia scollegata dall'alimentazione e che i denti si siano completamente fermati.
- Tenere le prolunghie lontane dalla lama. La lama può danneggiare i cavi e causare il contatto con parti sotto tensione.
- Leggere attentamente le istruzioni per un funzionamento sicuro della macchina.
- Questo apparecchio non è destinato all'uso da parte di persone (compresi i bambini) con ridotte capacità fisiche, sensoriali o mentali, o con mancanza di esperienza e conoscenza, a meno che non siano state supervisionate o istruite sull'uso dell'apparecchio da una persona responsabile della loro sicurezza.
- I bambini devono essere sorvegliati per evitare che giochino con l'apparecchio.

CAVI

- Lavorare con cavi di sicurezza. Solo per il collegamento, utilizzare un cavo di alimentazione H05VVV-F o più pesante, con una sezione minima di 2X0,75 mm² e una lunghezza massima di 25 m. Proteggere le spine e i raccordi dagli spruzzi.
- Proteggere le spine e i raccordi dagli spruzzi.
- Utilizzare un sistema di protezione contro le perdite (RCD) con una corrente di dispersione non superiore a 30 mA.
- Assicurarsi che non sfregli contro spigoli o oggetti appuntiti. Non far passare il cavo attraverso le aperture di porte o finestre.
- I dispositivi di commutazione non devono essere rimossi o aggirati (ad esempio, fissando la leva di commutazione alla guida).
- Staccare la spina ogni volta che si lascia la macchina, prima di eliminare un blocco, prima di controllare, pulire e lavorare sulla macchina o dopo aver urtato un oggetto estraneo. In quest'ultimo caso, verificare che la macchina non sia danneggiata ed eseguire le riparazioni necessarie.
- Se l'apparecchio inizia a vibrare in modo anomalo, controllarlo immediatamente.
- Se il cavo di collegamento si danneggia durante l'uso, scollegarlo immediatamente dall'alimentazione principale.
- Non toccare il cavo prima di averlo scollegato dalla rete elettrica.

DESCRIZIONE DEL PRODOTTO

CARATTERISTICHE TECNICHE



Il tosaerba elettrico a spina Greencut GLM1800C è stato progettato per chi ha un giardino di dimensioni medio-piccole e desidera curarlo con facilità. Grazie alla sua larghezza compatta, consente di raggiungere gli angoli più stretti del giardino.

TIPO DI MOTORE

Elettrico

TENSIONE D'INGRESSO

220-240V ~ 50Hz

POTENZA

1800W

VELOCITÀ A VUOTO

2800 ~ 3300 rpm

ALTEZZA DI TAGLIO

25 / 35 / 45 / 55 / 65 / 75 mm

LARGHEZZA DI LAVORO

440 mm

BORSA DI RACCOLTA

45L

LIVELLO DI POTENZA SONORA

96dB(A)

PESO

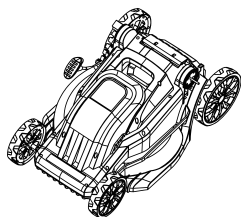
12 Kg

DESCRIZIONE DEL PRODOTTO

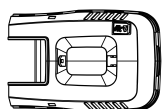
CONTENIDO DE LA CAJA

Rimuovere il prodotto e gli accessori dalla scatola e verificare che tutti gli elementi siano presenti. Ispezionare quindi il prodotto per verificare che non abbia subito rotture o danni durante il trasporto. Non gettare il materiale di imballaggio prima di aver ispezionato attentamente il prodotto e di averlo utilizzato in modo soddisfacente.

Attenzione: se un componente è mancante o danneggiato, contattare il servizio tecnico ufficiale. Non utilizzare il prodotto senza aver sostituito il componente. L'utilizzo del prodotto con parti danneggiate o mancanti può causare gravi lesioni all'operatore.



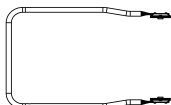
Tosaerba



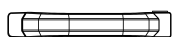
Cestino raccoglierba



Clip per cavi



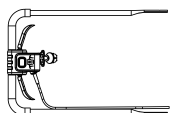
Manubrio inferiore



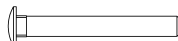
Impugnatura superiore



Supporto dell'ala posteriore



Manubrio superiore



Bullone di bloccaggio



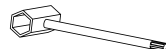
Coperchio di accoppiamento



Bullone di bloccaggio

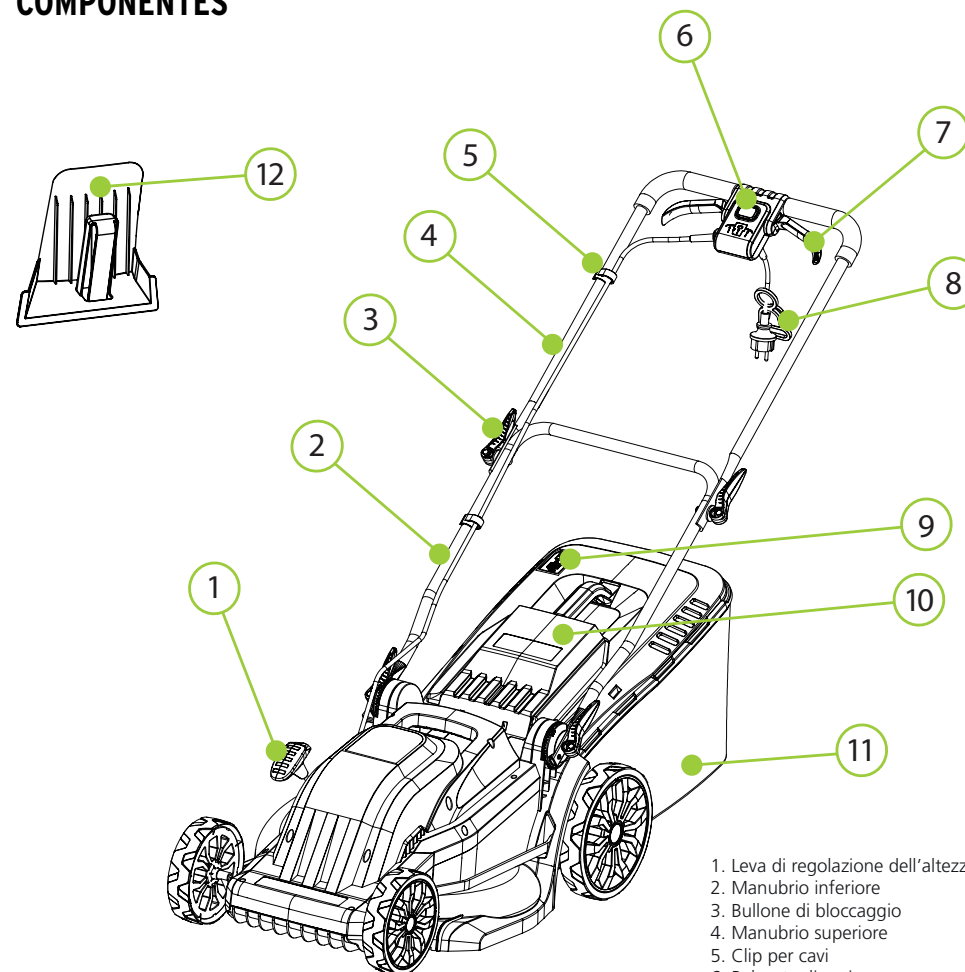


Rondella piatta



Utensile

COMPONENTES

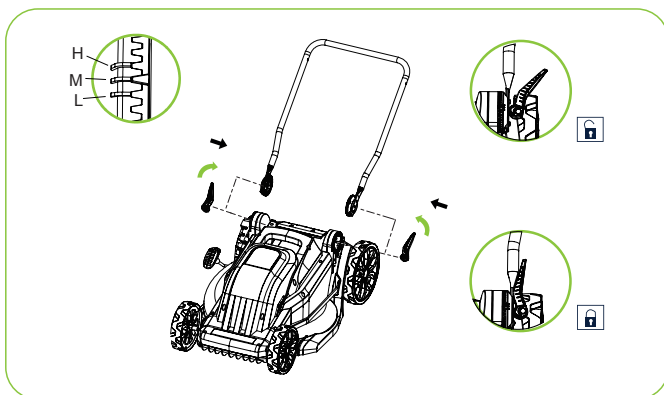


1. Leva di regolazione dell'altezza di taglio
2. Manubrio inferiore
3. Bullone di bloccaggio
4. Manubrio superiore
5. Clip per cavi
6. Pulsante di avvio
7. Impugnatura
8. Staffe
9. Indicatore di raccolta dell'erba
10. Sportello posteriore
11. Cestino raccoglierba
12. Coperchio di accoppiamento

MONTAGGIO

PASSO DOPO PASSO

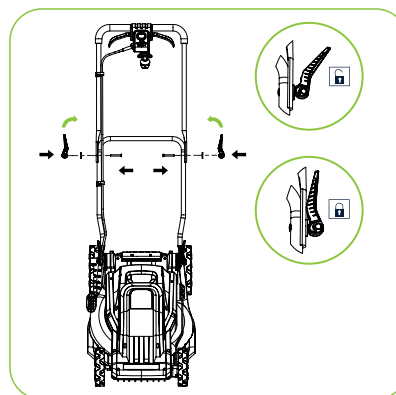
MONTAGGIO DEL MANUBRIO INFERIORE E SUPERIORE



Montare il gruppo maniglia inferiore sul tosaerba.

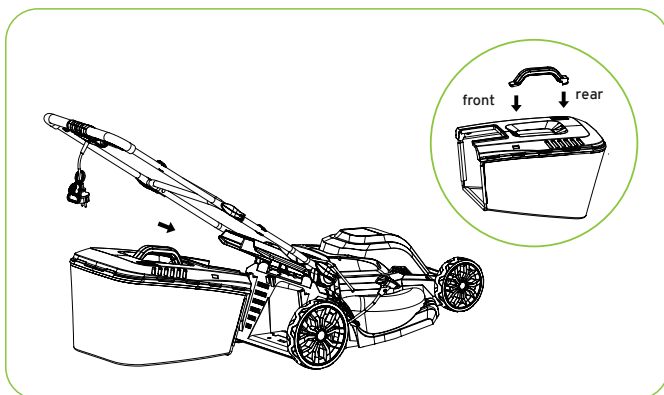
Avvitare il gruppo di sgancio rapido sul bullone e bloccarlo saldamente.

L'altezza dell'impugnatura può essere regolata in tre posizioni (L, M e H) ruotando il blocco di regolazione dell'altezza.



Inserire i bulloni nei fori e installare i distanziali piatti, avvitare il gruppo di bloccaggio a sgancio rapido e bloccarlo.

POSIZIONAMENTO DEL SACCHETTO DI RACCOLTA

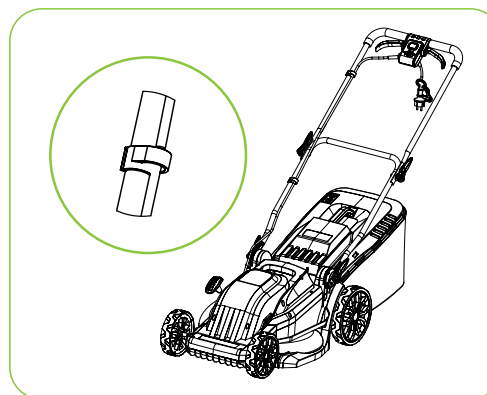


Fissare prima il manico del sacco di raccolta. Inserire l'estremità anteriore in posizione e poi fissare l'estremità posteriore.

Assicurarsi che la maniglia sia ben fissata prima dell'uso.

Fissare il bordo del sacco al telaio dell'erba e appendere il sacco di raccolta.

FISSARE IL CAVO DI COLLEGAMENTO



Fissare il cavo di collegamento all'impugnatura con il fermacavo.

Il vostro GLM1800C è pronto!

FUNZIONAMENTO

AVVIAMENTO

PRIMA DI FALCIARE L'ERBA

- Indossare sempre un abbigliamento adeguato, mai abiti larghi. Potreste rimanere impigliati nell'utensile da taglio.
- Indossare calzature adeguate. Proteggere anche le gambe (ad es. pantaloni lunghi) e le mani (guanti).
- Controllare il luogo di utilizzo della macchina e rimuovere tutti gli elementi che potrebbero impigliarsi ed essere espulsi.
- Controllare che la linea di collegamento e il cavo installato all'esterno del tosaerba non siano danneggiati o invecchiati (fragili).
- Utilizzarlo solo se è in perfette condizioni.
- Far riparare il cavo solo da personale qualificato. Se il cavo di alimentazione è danneggiato, deve essere sostituito dal produttore, dall'agente di assistenza o da persone altrettanto qualificate per evitare rischi.
- Ispezionare accuratamente l'area di utilizzo del tosaerba e rimuovere tutti i sassi, i bastoni, i fili, le ossa e altri oggetti estranei.
- Prima di utilizzare il tosaerba, ispezionare sempre visivamente le lame, i bulloni delle lame e il gruppo del tosaerba per verificare che non siano usurati o danneggiati.
- Sostituire le lame e i bulloni usurati o danneggiati in serie per preservare l'equilibrio.
- Controllare periodicamente che il raccogliherba non sia usurato o deformato.
- Controllare il cavo di alimentazione prima di utilizzare l'apparecchiatura. Se la copertura in gomma del cavo di alimentazione è rotta o il conduttore metallico è esposto all'aria, sostituire immediatamente il cavo di alimentazione per evitare il rischio di scosse elettriche.

AVVIAMENTO E ARRESTO

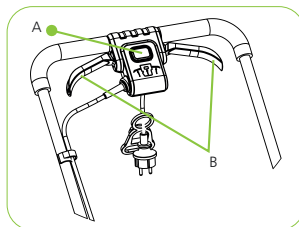
COLLEGARE ALL'ALIMENTAZIONE

Attenzione: prima di collegare l'apparecchio alla rete elettrica, verificare sempre che l'interruttore sia in posizione off. Collegare la spina alla rete elettrica con protezione RCD.

AVVIAMENTO

Attenzione: non avviare il tosaerba nell'erba lunga.

1. Premere il pulsante di sicurezza (A) sull'unità di commutazione.
2. Tirare la leva di commutazione (B) contro la barra.
3. Tenere la leva di commutazione mentre si rilascia il pulsante di sicurezza.
4. Per arrestare il tosaerba, rilasciare la leva e il tosaerba tornerà automaticamente in posizione di partenza.



QUANDO SI TAGLIA IL PRATO

- Avviare il motore solo quando i piedi sono a distanza di sicurezza dagli utensili di taglio.
- Non inclinare il tosaerba quando si avvia il motore, a meno che non sia necessario inclinarlo per avviarlo. In questo caso, non inclinarlo più dello stretto necessario e sollevare solo la parte lontana dall'operatore. Assicurarsi sempre che entrambe le mani siano in posizione di lavoro prima di rimettere l'apparecchio a terra.
- Se possibile, evitare di utilizzare l'apparecchio sull'erba bagnata.
- Rispettare la distanza di sicurezza indicata dalle guide.
- Mantenere sempre l'equilibrio sui pendii.
- Camminare, mai correre.
- Nel caso di tosaerba rotativi con ruote, falciare lungo la superficie dei pendii, mai su e giù.
- Usare la massima cautela quando si cambia direzione sui pendii.
- Non tagliare pendii troppo ripidi.
- Fate molta attenzione quando fate retromarcia o tirate la macchina verso di voi.
- Fermare le lame se è necessario inclinare l'apparecchio per il trasporto quando si attraversano superfici diverse dall'erba e quando si trasporta l'apparecchio da e verso l'area da falciare.
- Non utilizzare mai l'apparecchio con protezioni o schermi difettosi o senza dispositivi di sicurezza, ad esempio deflettori e/o raccogliherba, al loro posto.
- Avviare il motore secondo le istruzioni e con i piedi ben lontani dalle lame. Non mettere le mani o i piedi vicino o sotto le parti rotanti. Sui tosaerba rotativi, tenersi sempre lontani dall'apertura di scarico.
- Non sollevare o trasportare mai un apparecchio mentre il motore è in funzione.
- Scollegare la macchina prima di eliminare gli intasamenti o di liberare lo scivolo, prima di controllare, pulire o lavorare sulla macchina e dopo aver urtato un oggetto estraneo. Prima di riavviare e mettere in funzione la macchina, controllare che non vi siano danni e provvedere alle riparazioni.
- Se la macchina inizia a vibrare in modo anomalo (controllare immediatamente), tagliare sempre le pendenze perpendicolarmente al pendio; non tagliare mai verso l'alto o verso il basso.
- Attenzione: non toccare le frese durante il funzionamento.
- Non aprire mai lo sportello di protezione quando il motore è ancora in funzione.

FUNZIONAMENTO

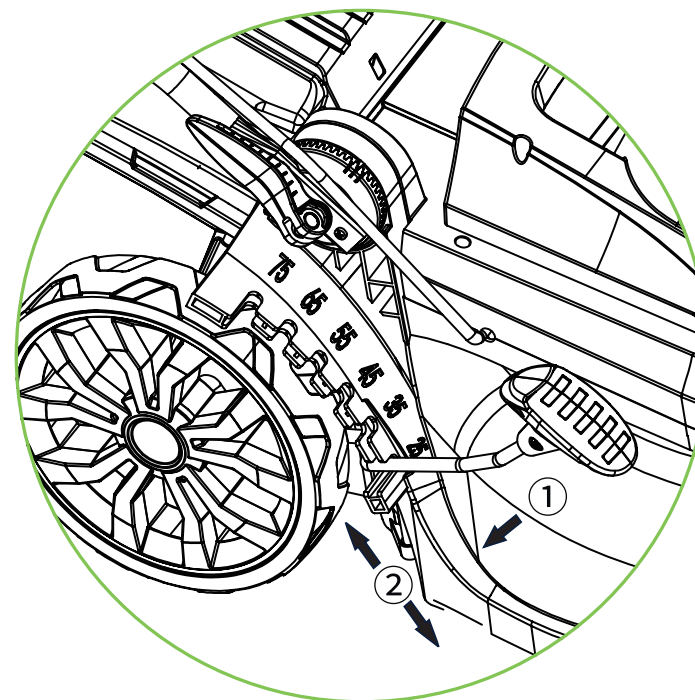
REGOLAZIONE DELL'ALTEZZA DI TAGLIO

Il tosaerba ha 6 altezze di taglio: 25 mm, 35 mm, 45 mm, 55 mm, 65 mm e 75 mm. Per ottenere l'altezza di taglio desiderata, gli assi anteriore e posteriore della macchina vengono riposizionati nella parte inferiore dell'alloggiamento.

Attenzione: prima di regolare l'altezza, scollegare il tosaerba dall'alimentazione e assicurarsi che la lama si sia fermata.

REGOLAZIONE DELL'ALTEZZA DI TAGLIO

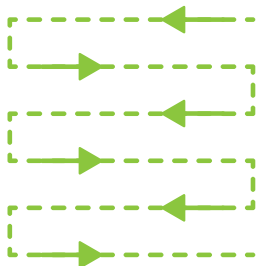
1. Spingere l'impugnatura verso l'esterno del corpo del tosaerba.
2. Regolare l'impugnatura sull'altezza desiderata. All'aumentare del numero, aumenta l'altezza di taglio.



FUNZIONAMENTO

CONSIGLI PER TAGLIARE L'ERBA

- El equipo está diseñado para uso doméstico solamente.
- Usa siempre calzado apropiado como botas y pantalones largos siempre que utilice el producto. NO uses calzado abierto o pantalones cortos.
- Comprueba la zona de trabajo antes de cortar el césped y retira cualquier objeto como piedras, etc. que puedan ser lanzadas por el cortacésped o que puedan dañarlo.
- Si la máquina da contra un objeto durante el corte o si un objeto queda atrapado en ella, parala inmediatamente.
- Deja que la máquina se pare y se enfríe por completo antes de inspeccionarla o antes de quitar cualquier objeto que se haya podido quedar atascado.
- Si la máquina está dañada, hazla inspeccionar o reparar por el Servicio Técnico autorizado antes de utilizarla de nuevo.
- Si notas que la máquina vibra en exceso durante su operación, es una indicación de que la máquina está dañada o gastada y te recomendamos que la lleves a un centro técnico autorizado para su inspección antes de volver a usarla.
- Evita cortar césped mojado. Los recortes no se recogen bien y tienden a pegarse al lado de la cubierta.
- Evitare di tagliare l'erba troppo alta. Falciare in più passate, riducendo ogni volta l'altezza di taglio.
- Non utilizzate l'attrezzatura per scopi diversi da quelli per cui è stata progettata, come la triturazione delle foglie o la cippatura del legno.
- Evitare di lavorare su pendii troppo ripidi. Quando si taglia su un pendio, tagliare da un lato all'altro, non su e giù.
- Fate attenzione quando tagliate in retromarcia o quando tirate l'attrezzatura verso di voi e quando cambiate direzione.
- Fermare il motore se il prodotto deve essere inclinato o spostato su superfici diverse dall'erba.
- Tenete presente che una rasatura superiore a un terzo dell'altezza del prato può comprometterne l'aspetto e che le erbacce si diffondono più facilmente sull'erba estremamente corta. Un prato sano si ottiene tagliando regolarmente e senza esagerare.
- Durante la falciatura, spingere la macchina a un ritmo moderato per non forzarla, mantenendo così la sua efficienza e ottenendo di conseguenza i migliori risultati.



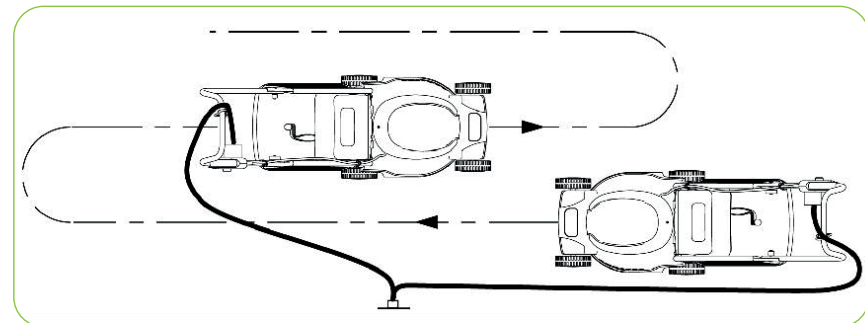
- Tagliare il prato in file leggermente sovrapposte. Uno schema efficace consiste nel tagliare in linee rette, iniziando dall'angolo più grande dell'area di lavoro, poi girando verso la fine e tagliando la fila successiva e così via. Seguire uno schema regolare aiuta a ottenere un risultato finale più nitido e riduce la possibilità di aree non tagliate.
- Nel caso di prati con alberi o fioriere, si consiglia di tagliare 1-2 file intorno alla circonferenza di questi elementi.
- Svuotare frequentemente il cesto di raccolta. Alcuni modelli possono essere dotati di un indicatore di riempimento che indica quando è necessario svuotarlo. Di solito si tratta di un piccolo coperchio sulla parte superiore del cesto di raccolta che si solleva quando il cesto è troppo pieno.
- È necessario tenere sempre presente che la parte più lunga dell'erba è costituita da uno stelo e da uno o due fili.
- Se si tagliano completamente i fili, l'erba sarà danneggiata e la nuova crescita sarà molto più difficile.
- Un'eccessiva rasatura a basso livello causerà il disturbo delle radici e di conseguenza l'aspetto del prato sarà irregolare.
- Durante l'estate, il prato dovrebbe essere lasciato a livello medio alto, in quanto aiuta il terreno a non seccarsi.
- Il prato avrà un aspetto migliore se viene tagliato regolarmente alla stessa altezza, alternando le direzioni di taglio.

SIEGA

Si consiglia di utilizzare il tosaerba come descritto in questa sezione per ottenere risultati ottimali e ridurre il rischio di tagliare il cavo di alimentazione.

- Posizionare la maggior parte del cavo di rete vicino al punto di partenza.
- Accendere il tosaerba come descritto sopra.
- Procedere come indicato nella figura.
- Ripetere la procedura sopra descritta se necessario.

Attenzione: Non lavorare verso il cavo.



MANUTENZIONE

- Prima di effettuare qualsiasi intervento di manutenzione, il motore deve essere spento e sufficientemente freddo da poter essere toccato.
- Per mantenere l'apparecchiatura al massimo dell'efficienza, è necessario eseguire regolarmente una buona manutenzione. Ciò garantirà le migliori prestazioni della macchina e ne prolungherà notevolmente la vita.
- Il programma di manutenzione riportato di seguito specifica alcuni controlli di manutenzione preventiva, le attività necessarie e la frequenza con cui devono essere eseguiti.
- Alcuni interventi di manutenzione indicati nel presente manuale potrebbero non essere alla portata di alcuni utenti. Contattare il servizio di assistenza per le procedure che non si è in grado di eseguire o per le quali non si dispone degli strumenti o dell'esperienza necessari.

Nota: La macchina può richiedere una manutenzione più frequente in ambienti difficili come temperature estreme, polvere, ecc. La frequenza della manutenzione si basa su fattori generali, con una stima approssimativa di 300 ore di utilizzo della macchina all'anno. È importante usare il buon senso nel seguire queste linee guida e tenere conto dell'uso effettivo del prodotto per la manutenzione necessaria all'uso previsto della macchina. La mancata osservanza del programma di manutenzione, l'uso di accessori o parti non compatibili o non corretti o qualsiasi negligenza da parte dell'utente annulleranno la garanzia.

MANUTENZIONE	OGNI UTILIZZO	OGNI MESE O 20 ORE DI UTILIZZO	OGNI 3 MESI O 50 ORE DI UTILIZZO	OGNI 6 MESI O 100 ORE DI UTILIZZO	OGNI ANNO O 300 ORE DI UTILIZZO
Viti/chiusure	Controllare/ regolare se necessario	-	-	-	-
Pulizia sotto il telaio	Controllare	-	-	-	-
Lubrificazione dei cuscinetti delle ruote	-	-	-	Controllare	-
Pulizia del motorino d'avviamento	-	-	-	-	Controllare

MANUTENZIONE

GUIDA ALLA PULIZIA

Nota: Scollegare la macchina prima di eseguire qualsiasi operazione di pulizia, manutenzione o riparazione prima di continuare.

Pulite accuratamente il tosaerba dopo ogni utilizzo con un panno o una spazzola. Non spruzzare con acqua.

Attenzione: tenere le mani lontane dalla lama in movimento.

Attenzione: non utilizzare solventi, prodotti chimici o abrasivi durante la pulizia della macchina poiché alcune superfici potrebbero danneggiarsi.

- Per la pulizia, utilizzare guanti o strumenti appropriati. Non effettuare questa operazione con mani non protette.
- Pulire la macchina dopo ogni utilizzo per garantire migliori prestazioni e durata.
- Si raccomanda di sollevare la macchina quando si devono effettuare controlli o manutenzioni sulla parte inferiore del pianale, evitando di inclinare la macchina per evitare di versare carburante o olio.
- Per la pulizia utilizzare un panno leggermente umido, acqua e un detergente delicato.
- Utilizzare una spazzola per le parti o i pezzi di difficile accesso.
- Assicurarsi che tutte le bocchette destinate alla dispersione del calore siano pulite e prive di ostruzioni o detriti.
- Rimuovere erba tagliata, sporcizia, ecc. dalla parte inferiore del piatto e delle lame (la funzione di lavaggio di alcuni modelli facilita questo compito).
- Si consiglia di applicare un po' d'olio sulle lame dopo ogni utilizzo per evitare la corrosione delle stesse.
- Assicurarsi che tutte le tramogge e i coperchi siano puliti e privi di ostruzioni.
- Assicurarsi che i terminali a molla, come il coperchio posteriore, ritornino in posizione quando vengono rilasciati.
- Pulire e controllare che il cesto di raccolta non sia danneggiato e sostituire le parti danneggiate se necessario. Lasciare asciugare completamente il cesto di raccolta prima di riporlo per evitare che si deteriori o marcisca.
- Assicurarsi che tutti i cavi, le leve, gli interruttori, ecc. siano puliti e funzionino come dovrebbero e senza problemi.

MANUTENZIONE DELLE LAME

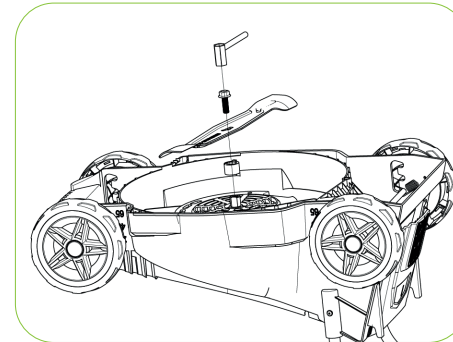
- Rimuovere periodicamente l'erba e la sporcizia dal prato.
- All'inizio della stagione di giardinaggio, esaminare attentamente le condizioni della lama.
- Se la lama è molto opaca, affilarla o sostituirla.
- Se la lama è danneggiata o usurata, montatene una nuova.

Attenzione: Osservare le seguenti precauzioni:

- Scollegare il tosaerba dalla rete elettrica e attendere che la lama smetta di ruotare prima di continuare.
- Fare attenzione a non tagliarsi. Utilizzare guanti robusti o un panno per afferrare la lama. Utilizzare solo la lama di ricambio specificata.
- Non rimuovere la girante per nessun motivo.

PER SOSTITUIRE LA LAMA

- Girare il tosaerba di lato e posizionare la boccola sull'albero motore.
- Posizionare la lama in posizione allineata.
- Inserire le viti della lama nei fori.
- Serrare le viti della lama con la bussola.



STOCCAGGIO

TRASPORTO E STOCCAGGIO

- Lasciare raffreddare completamente l'apparecchio prima di spostarlo o riporlo.
- Pulire accuratamente il tosaerba prima di riporlo.
- Mantenere stretti tutti i dadi, i bulloni e le viti per garantire che l'apparecchio sia in condizioni di funzionamento sicure.
- L'apparecchio non è resistente alle intemperie e non deve essere conservato alla luce diretta del sole. Conservare sempre il prodotto in un luogo pulito, sicuro e asciutto con temperature comprese tra 0° e 45°C.
- Per evitare perdite di carburante durante il trasporto, il prodotto deve essere fissato nella sua normale posizione di funzionamento con il tappo del serbatoio chiuso.
- Evitare l'esposizione alla luce diretta del sole quando si trova in un veicolo. Se lasciato all'interno di un veicolo chiuso per molte ore, le alte temperature possono causare l'evaporazione del carburante, con conseguente rischio di esplosione.
- Per lunghi periodi di stoccaggio, conservare la macchina senza carburante. I carburanti stoccati devono essere stabilizzati con uno stabilizzatore.
- Svuotare completamente il serbatoio del carburante e rimetterlo in funzione fino all'arresto: in questo modo si eliminano tutte le tracce di carburante e si evitano problemi al carburatore in futuro.
- Controllare frequentemente che il cestello di raccolta non sia usurato o deteriorato.
- Sostituire le parti usurate o danneggiate per sicurezza.
- Non conservare mai l'apparecchiatura in presenza di materiali infiammabili, gas o liquidi combustibili, ecc. Per ridurre il rischio di incendio, mantenere la macchina pulita rimuovendo detriti, olio e grasso.
- Far controllare accuratamente il tosaerba una volta all'anno da un centro di assistenza autorizzato.
- Conservare la macchina fuori dalla portata dei bambini.

SMALTIMENTO E RICICLAGGIO

- I prodotti usurati sono potenzialmente riciclabili e non devono essere smaltiti nei normali rifiuti domestici. Aiutateci a proteggere l'ambiente e a preservare le risorse naturali.
- Smaltire il dispositivo nel rispetto dell'ambiente. Non gettatelo insieme ai rifiuti domestici. I suoi componenti in plastica e metallo possono essere separati e riciclati. Portate l'apparecchio in un centro di riciclaggio autorizzato (Punto Verde).
- La benzina, l'olio usato, le miscele olio/benzina e gli oggetti sporchi di benzina (ad es. stracci) non devono essere smaltiti con i normali rifiuti domestici, nello scarico, sul terreno, nei fiumi, nei laghi o nel mare. Gli oggetti sporchi di olio devono essere smaltiti secondo le norme locali: portarli in un centro di riciclaggio.
- I materiali utilizzati per l'imballaggio della macchina sono riciclabili: smaltirli nell'apposito contenitore.

GARANZIA

GREENCUT garantisce tutti i prodotti per un periodo di 3 anni (valido per l'Europa).

La garanzia è soggetta alla data di acquisto, tenendo conto dell'uso previsto del prodotto. Come condizione per la garanzia, è necessario presentare lo scontrino originale che indichi la data di acquisto e la sua descrizione, nonché l'utensile difettoso.

La garanzia non copre l'usura dovuta al normale utilizzo, in particolare per quanto riguarda la batteria, le pale, i dispositivi di fissaggio delle pale, le turbine, le sorgenti luminose, le cinghie di trasmissione e del ventilatore, le giranti, i filtri dell'aria, le candele e i danni causati da un uso improprio, in particolare dalla mancata osservanza delle istruzioni per l'uso e la manutenzione.

La garanzia decade se le riparazioni o le modifiche sono state effettuate dal consumatore o da persone diverse dai ricambi originali GREENCUT o per sua negligenza.

In caso di richiesta di garanzia giustificata, siamo autorizzati, a nostra discrezione, a riparare o sostituire gratuitamente l'utensile difettoso. Ulteriori reclami al di fuori di questa garanzia non sono validi.

RISOLUZIONE DEI PROBLEMI

TABELLA PROBLEMA-SOLUZIONE

LA TABELLA INCLUDE ALCUNI DEI PROBLEMI PIÙ COMUNI E I RELATIVI RIMEDI.

PROBLEMA	SOLUZIONE
La macchina non funziona	<ul style="list-style-type: none"> • Controllare l'alimentazione e accendere la macchina. • Controllare la spina. • Sostituire il fusibile bruciato.
La protezione elettrica è attivata	<ul style="list-style-type: none"> • Lasciare raffreddare la macchina e aumentare l'altezza di taglio prima di continuare.
La macchina lascia una finitura irregolare	<ul style="list-style-type: none"> • L'altezza di taglio è bassa, aumentare l'altezza di taglio.
La lama di taglio è smussata	<ul style="list-style-type: none"> • Sostituire la lama con una nuova.
Vi sono vibrazioni/ rumore eccessivi	<ul style="list-style-type: none"> • Il bullone della lama è allentato, serrare il bullone. • La lama di taglio è danneggiata, sostituirla.

DICHIARAZIONE DI CONFORMITÀ

Noi, BESELF BRANDS S.L., proprietaria del marchio GREENCUT, con sede legale in C/Blanquers. Parcela 7-8 43800 Valls - Tarragona, SPAGNA, dichiariamo che il tosaerba GLM1800C dal numero di serie 2018 in poi, è conforme ai requisiti delle direttive del Parlamento Europeo e del Consiglio applicabili:

- Direttiva 2014/30/UE del Parlamento europeo e del Consiglio, del 26 febbraio 2014, concernente l'armonizzazione delle legislazioni degli Stati membri relative alla compatibilità elettromagnetica (rifusione).
- Direttiva 2014/35/UE del Parlamento europeo e del Consiglio, del 26 febbraio 2014, concernente l'armonizzazione delle legislazioni degli Stati membri relative all'immissione sul mercato del materiale elettrico destinato ad essere adoperato entro taluni limiti di tensione.

Il prodotto consegnato corrisponde al campione per l'esame del tipo CE:

- EN 60335-1:2012/A2:2019
- EN 60335-2-77:2010

Valls, 23 aprile 2024

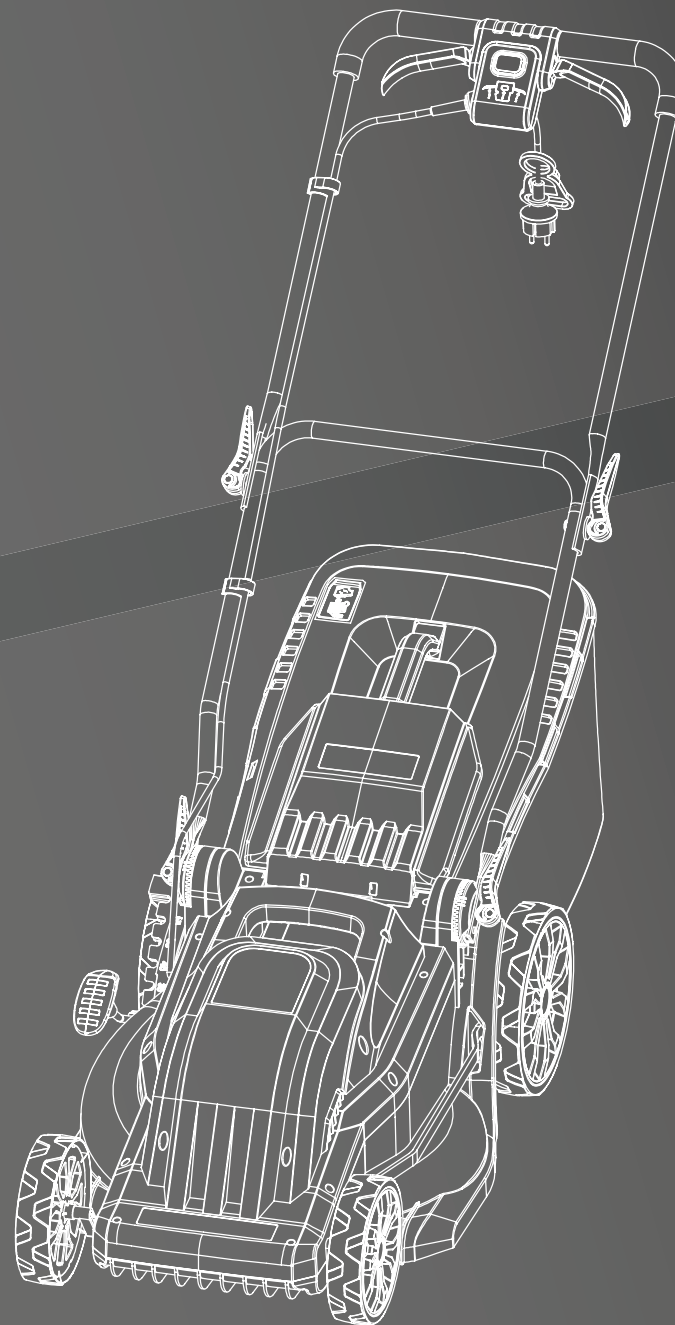


Mireia Calvet, CEO (Rappresentante autorizzato e responsabile della documentazione tecnica).

GREENCUT

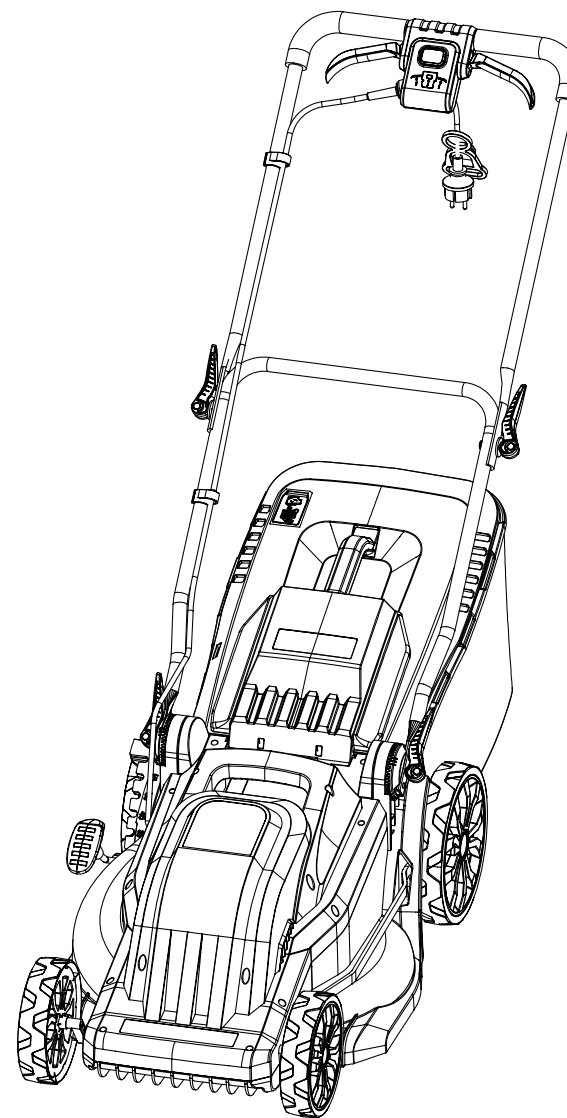
GLM1800C

EN · Maintenance guide



INDEX

01_ PRECAUTIONS FOR USE	51
Caution	
Safe Operating Practices	
02_ PRODUCT DESCRIPTION	54
Technical Characteristics	
Contents of the box	
Components	
03_ ASSEMBLY	56
Step by step	
04_ OPERATION	57
Starting up	
Starting and stopping	
Mowing height adjustments	
Tips for mowing the lawn	
05_ MAINTENANCE	62
06_ STORAGE	62
07_ DISPOSAL AND RECYCLING	62
08_ GUARANTEE	62
09_ TROUBLESHOOTING	63
10_ DECLARATION OF CONFORMITY	64



HELLO!

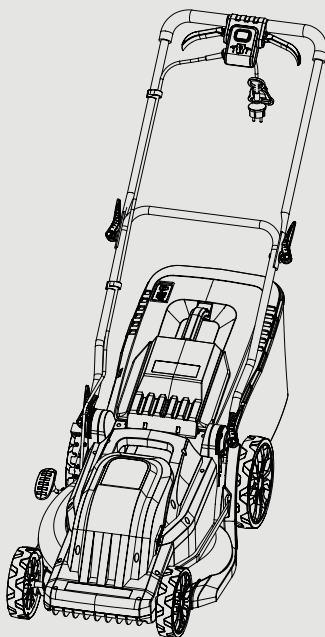
Thank you for choosing this GREENCUT product. We are sure that you will appreciate its quality and that it will meet your needs for a long period of time.

You can contact our Official Technical Service for questions about assembly, use, maintenance, identification and troubleshooting and for the purchase of spare parts and/or accessories.

Attention: Read this entire owner's manual thoroughly before attempting to assemble this machine. Follow all instructions on the machine before putting it into operation. Become thoroughly familiar with the controls and the correct use of the machine before starting it up. Keep this manual in a safe place for future reference and for ordering spare parts. The manufacturer is not liable for accidents and damage caused to the user, third parties and objects as a result of disregarding the contents of this manual. This product is not intended for professional use. If you sell this product, remember to hand over this manual to the new owner.

PRECAUTIONS FOR USE

The following symbols and signal words are intended to explain the risks and information related to this product. All information contained in this manual is relevant to your safety and the safety of your environment. If you are in any doubt about the information contained in this manual, please consult a professional or contact an Authorised Service Centre. The following information on hazards and precautions includes the most likely situations that may occur during the use of this machine.



Attention, danger!



Read this manual carefully before starting the machine.



Wear eye and hearing protection.



Wear non-slip safety gloves.



Wear leg protection and non-slip safety boots with steel protections.



Wear a mask to protect yourself from dust.



Do not expose it to rain or damp conditions.



Risk of electric shock.



Do not use this machine on slopes with more than a 15° slope.



People who are not properly protected should be within safe distance.



Keep children away from the machine.



Danger of ejection of materials. Be careful with objects that may be touched and projected by the machine.



Danger! Risk of finger amputation. Keep your hands and feet away from the cutting tool.



Do not put your hands or any other body part near the moving parts of the machine.



Turn off and unplug the machine before cleaning, maintenance or repair.



Guaranteed sound power level XX Lwa, dB(A).



Dispose of your device in an environmentally friendly manner. Do not dispose of in household waste containers.



Complies with CE directives.

PRECAUTIONS FOR USE

WARNINGS

ELECTRICAL SAFETY

Never use your mower for any other purpose. It is designed for this use and any other use may cause serious injury and void the warranty. This machine can cut, grind and damage parts of your body or other people's bodies.

- This equipment can be a potential source of electric shock if used improperly.
- Make sure that all power supplies meet the voltage requirements of the equipment before connecting or disconnecting the equipment.
- Keep the machine away from water and excessive moisture.
- Do not use cables to lift, move or transport the equipment. Protect cables from heat and sharp objects.
- Make sure that cables do not present a tripping hazard.
- When using the tool outdoors, use an extension cord suitable for outdoor use.

USERS

- This product is designed to be handled by users of legal age who have read and understood these instructions. Do not allow minors and persons who do not understand these instructions to use the product.
- Before using the product, familiarise yourself with the product. Make sure you know where all the controls, safety devices are located and how to use them.
- If you are an inexperienced user, we recommend that you practice doing simple jobs and, if possible, in the company of an experienced person.
- The operator or user is responsible for accidents or hazards occurring to his property, himself and his property.

SEGURIDAD PERSONAL

- Do not force the machine. Use this machine, accessories, tools, etc. in accordance with these instructions, taking into account the conditions and the work to be performed. Using this machine for purposes not intended may cause a hazardous situation.
- Wear hearing protection and safety glasses at all times when operating the machine.
- Be alert and watch what you are doing when operating this machine.
- Avoid unintentional starting of the machine. Ensure that the switches are in the off position before connecting the machine to an electrical power source.

- Always maintain proper foot support and operate the machine only when it is on a fixed, stable and level surface. Slippery or unstable surfaces may cause loss of balance or loss of control of the machine.
- Do not operate this machine when you are tired or under the influence of drugs, alcohol or medication.
- Check the power cord and extension cord for signs of damage or ageing.
- If the cable is damaged during use, disconnect it from the power supply immediately.
- Do not put your hands or feet under the machine. Keep all body parts away from the blade when the machine is running. Before starting the scarifier, make sure that the blade is not in contact with any objects.
- It is not recommended to use this machine on slopes with a gradient of more than 5%. Mowing on hillocks can be dangerous. Be careful when walking on slopes or wet grass. Be especially careful when changing direction on a slope. Cut parallel to the surface of the slope, never up and down.
- Do not attempt to remove cut material from the cutting tool when it is in motion. Make sure that the machine is switched off when cleaning up material debris.
- Never hold the machine by the cutting tool, it has sharp edges that can injure you.
- Hold the machine with both hands on the handlebars and always place your body behind it.
- Do not operate the machine in the rain or in extremely wet conditions.
- Do not leave the machine running unattended.

SAFETY IN THE WORK AREA

- Do not operate the machine in extreme temperatures.
- Keep the machine away from excessive moisture.
- Do not operate this machine in explosive atmospheres in the presence of flammable liquids, gases and dust.
- Do not operate the machine on a paved or gravel surface where ejected material may cause injury.
- Remove all objects from the work area before starting this machine. Objects near the product may be touched and projected by the machine causing personal injury.
- Keep the work area clean and well lit. Cluttered and dark areas may cause accidents.
- Keep children, people or animals away while operating this machine.
- When work is being performed simultaneously by two or more persons, always check the location of the others and keep a sufficient distance to ensure safety.
- Remember that the operator of the machine is responsible for hazards and accidents caused to other persons or things. The manufacturer is in no way responsible for any damage caused by improper or incorrect use of this machine.

PRECAUTIONS FOR USE

SAFE OPERATING PRACTICES

SAFETY IN MAINTENANCE, TRANSPORT AND STORAGE

- Do not modify the product controls.
- Check regularly for broken parts or other conditions that may affect the proper operation of the machine.
- Replace worn or damaged parts immediately with original spare parts only.
- Carry out regular maintenance. Do not attempt any maintenance or repair work that is not described in these operating instructions. We recommend that maintenance and repair work not described in this manual be carried out by an authorised service agent.
- Always clean dust and dirt from the machine after finishing work.
- Do not clean the machine with solvents, flammable liquids or harsh abrasives.
- Keep the handles of this machine dry and clean.
- Keep cutting tools sharp and clean. Well maintained cutting tools reduce the likelihood of incidents by being easier to control.
- If the machine starts to vibrate strangely, turn it off and examine it to find the cause. If you do not detect the cause, take your machine to an Authorised Service Centre.
- To avoid burns or fire hazards, allow the equipment to cool down completely before transporting or storing it.
- When transporting the product, make sure that the engine is stopped and that the machine is properly secured to prevent it from tipping over or being damaged.
- The equipment is not weatherproof and should not be stored in direct sunlight, in high ambient temperatures or in damp or wet locations.
- Store the product out of the reach of children.

GENERAL INFORMATION

- This mower is designed for domestic lawns. Due to the physical hazard to the user or others, it must not be used for other purposes.
- Read the instructions carefully and become familiar with the controls and the proper use of the appliance.
- Mow only during daylight hours or with the aid of adequate artificial light.
- Never allow children or persons unfamiliar with these instructions to use the appliance. Local regulations may restrict the age of the operator.

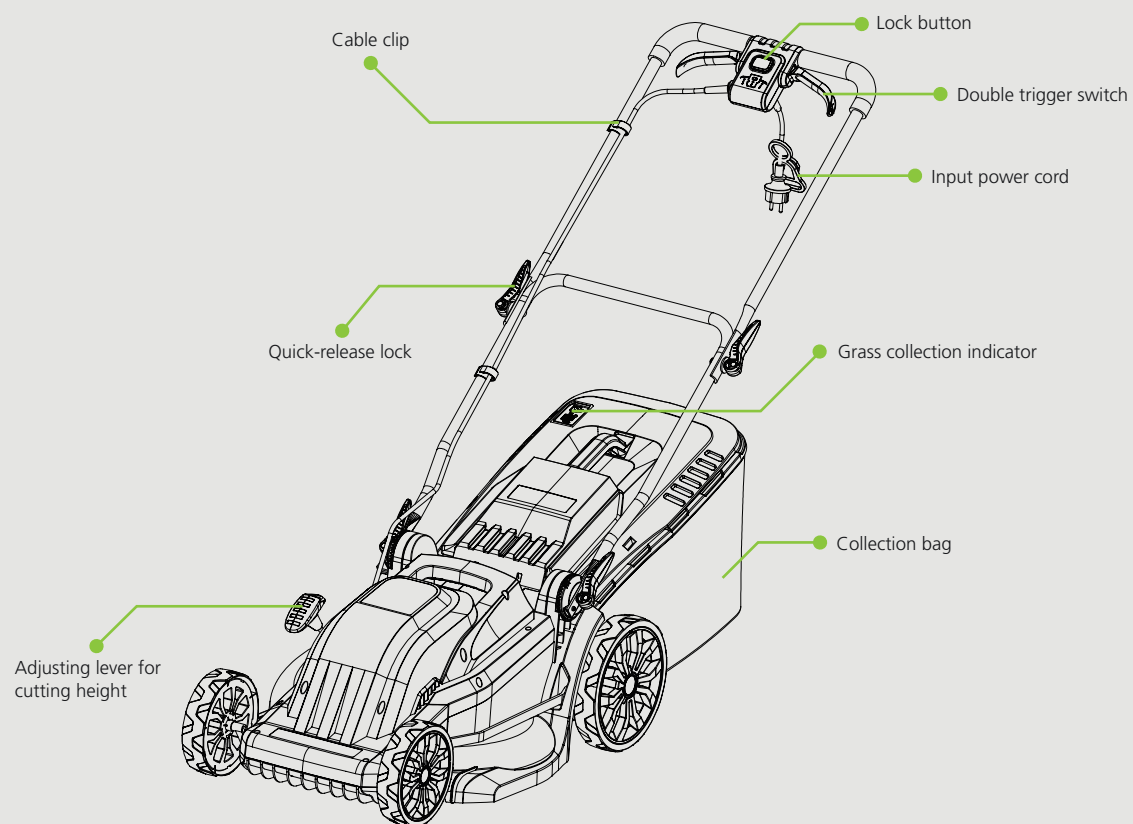
- Never mow the lawn while people, especially children, or pets are nearby.
- The operator or user is responsible for accidents or hazards occurring to other people or their property.
- Do not use the scarifier if the cables are damaged or worn.
- Do not connect a damaged cable or touch it before disconnecting it from the power supply.
- Do not touch the tines before the machine is disconnected from the power supply and the tines have come to a complete stop.
- Keep extension cords away from the blade. The blade can damage the cables and cause contact with live parts.
- Read the instructions carefully for safe operation of the machine.
- This appliance is not intended for use by persons (including children) with reduced physical, sensory or mental capabilities, or lack of experience and knowledge, unless they have been given supervision or instruction concerning use of the appliance by a person responsible for their safety.
- Children should be supervised to ensure that they do not play with the appliance.

CABLES

- Works with safety cables. For connection only, use a power cable H05VVV-F or heavier, with a minimum cross-section of 2X0.75 mm² and a maximum length of 25 m. Protect plugs and couplings from splashing.
- Protect plugs and couplings from splashes.
- Use a leakage protection system (RCD) with a leakage current of no more than 30 mA.
- Make sure it does not rub against sharp edges or sharp objects. Do not run the cable through door or window openings.
- The Switching devices must not be removed or bypassed (e.g. fastening the switching lever to the guide bar).
- Unplug the machine every time you leave it, before clearing a blockage, before checking, cleaning and working on the machine or after hitting a foreign object. In the latter case, inspect the machine for damage and carry out the necessary repairs.
- If the appliance starts to vibrate abnormally, check it immediately.
- If the connection cable is damaged during use, disconnect it immediately from the main power supply.
- Do not touch the cable before it has been disconnected from the mains.

PRODUCT DESCRIPTIONS

TECHNICAL CHARACTERISTICS



The GreenCut GLM1800C plug-in electric lawnmower is designed for those who have a small to medium sized garden and want to maintain it with ease. It allows you to reach those tight corners of your garden thanks to its compact width.

ENGINE TYPE	Electric
INPUT VOLTAGE	220-240V ~ 50Hz
POWER	1800W
NO-LOAD SPEED	2800 ~ 3300 rpm
CUTTING HEIGHT	25 / 35 / 45 / 55 / 65 / 75 mm
WORKING WIDTH	440 mm
GRASS COLLECTION BAG	45L
SOUND POWER LEVEL	96dB(A)
WEIGHT	12 Kg

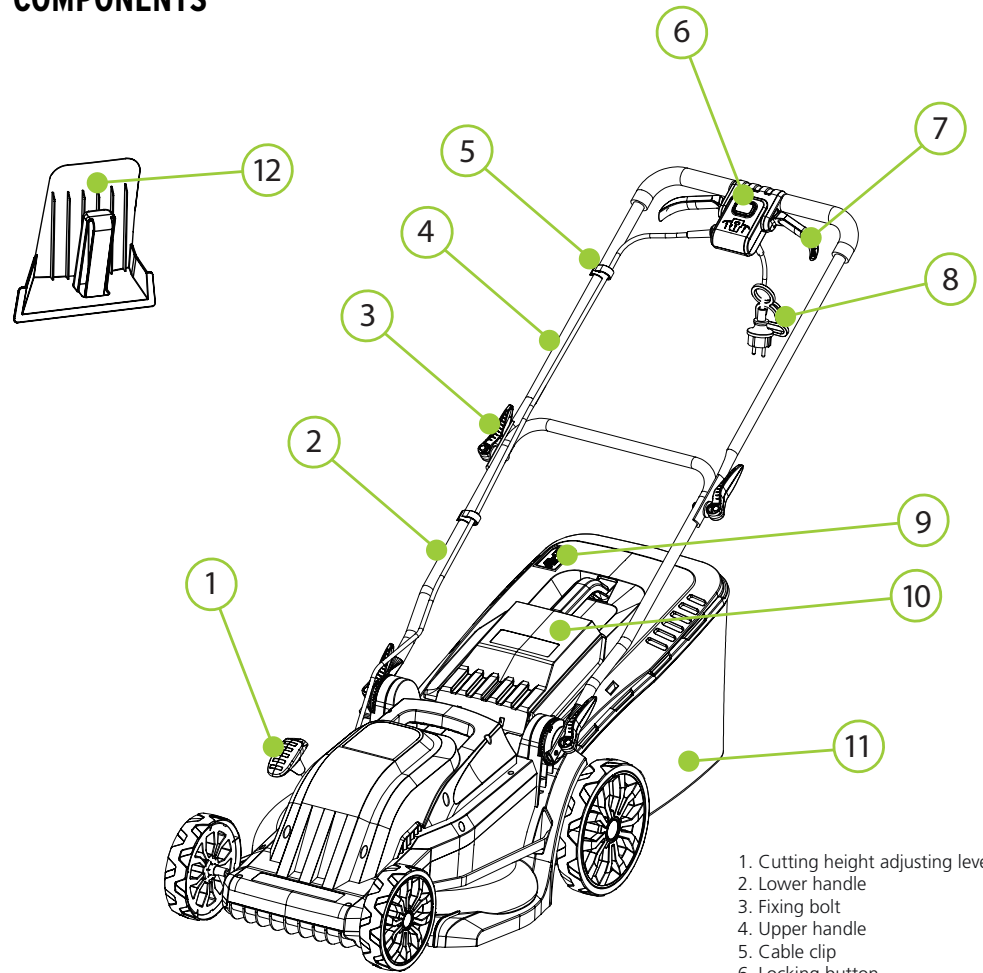
PRODUCT DESCRIPTIONS

BOX CONTENT

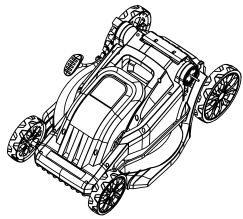
Remove the product and accessories from the box and make sure all items are present. Then inspect the product to ensure that it has not suffered any breakage or damage in transit. Do not discard the packaging material until you have carefully inspected the product and have used it satisfactorily.

Caution: If any parts are missing or damaged, please contact an Official Service Centre. Do not use this product without replacing the part. Using this product with damaged or missing parts can cause serious injury to the operator.

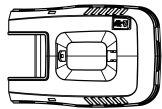
COMPONENTS



1. Cutting height adjusting lever
2. Lower handle
3. Fixing bolt
4. Upper handle
5. Cable clip
6. Locking button
7. Double trigger switch
8. Cable holder
9. Grass collection indicator
10. Rear flap
11. Collection basket
12. Coupling cover



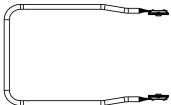
Lawn mower



Collection basket



Cable clip



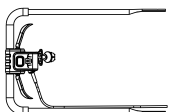
Lower handle



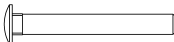
Upper grab handle



Rear wing support



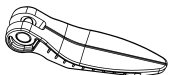
Upper handle



Locking bolt



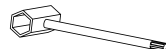
Coupling cover



Fixing bolt



Flat washer

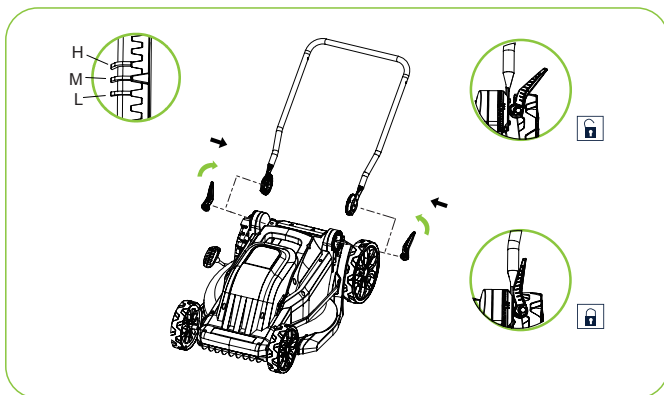


Tool

ASSEMBLY

STEP BY STEP

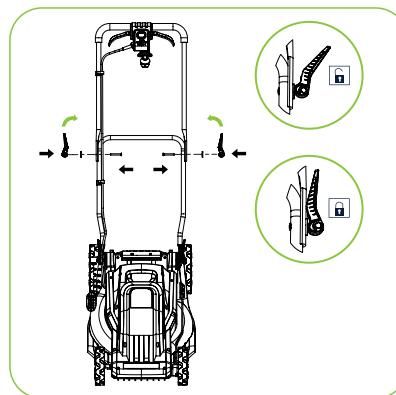
ASSEMBLING THE UPPER AND LOWER HANDLEBARS



Attach the lower handle assembly to the mower.

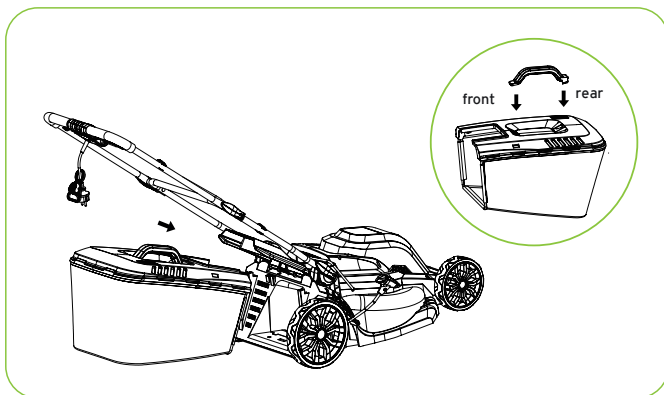
Thread the quick-release assembly onto the bolt and lock it securely.

The handle height can be adjusted to three positions (L, M and H) by turning the height adjustment locking block.



Place the bolts through the holes and install the flat spacers, screw in the quick release locking assembly and lock it.

PLACING THE COLLECTION BAG

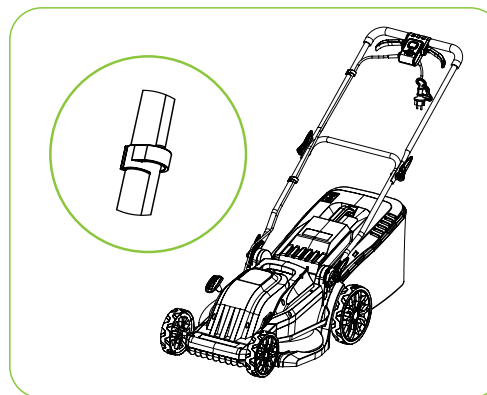


Attach the handle of the collection bag first. Insert the front end into place, then attach the rear end.

Make sure the handle is securely fastened before use.

Attach the edge of the bag to the lawn frame and hang the collection bag.

FASTEN THE CONNECTION CABLE



Attach the connection cable to the handle with the cable clip.

Your GLM1800C is now ready!

OPERATION

STARTING UP

BEFORE MOWING

- Always wear suitable clothing, never loose-fitting clothing. You could get caught in the cutting tool.
- Wear suitable footwear. Also protect your legs (e.g. long trousers) and hands (gloves).
- Check the place where the machine is to be used and remove all elements that could get caught and ejected.
- Check that the connecting line and cable installed on the outside of the mower are not damaged or aged (brittle).
- Only use it if it is in perfect condition.
- Have the cable repaired only by a qualified person. If the power cord is damaged, it must be replaced by the manufacturer, your service agent or similarly qualified persons to avoid hazards.
- Thoroughly inspect the area where the mower is to be used and remove all stones, sticks, wires, bones and other foreign objects.
- Before using the mower, always visually inspect the blades, blade bolts and mower assembly to make sure they are not worn or damaged.
- Replace worn or damaged blades and bolts in sets to preserve balance.
- Periodically check the grass catcher for wear or deformation.
- Check the power cord before using the equipment. If the rubber cover of the power cord is broken or its metal conductor is exposed to air, replace the power cord immediately to avoid the risk of electric shock.

STARTING AND STOPPING

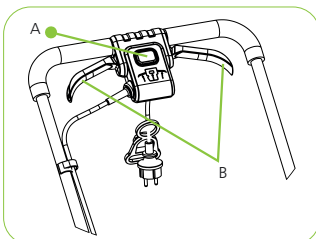
CONNECTING TO THE POWER SUPPLY

Warning: Before connecting to the mains, always check that the switch is in the off position. Connect the plug to the RCD-protected power supply.

STARTING UP

Caution: Do not start the mower when it is in long grass.

1. Press the safety button (A) on the switch unit.
2. Pull the switch lever (B) against the bar.
3. Hold the switch lever while releasing the safety button.
4. To stop the mower, release the lever and the mower will automatically return to the starting position.



WHEN MOWING THE LAWN

- Only start the engine when your feet are a safe distance from the cutting tools.
- Do not tilt the mower when starting the engine, unless it is necessary to tilt the mower to start it. In this case, do not tilt it more than absolutely necessary and lift only the part that is away from the operator. Always ensure that both hands are in the operating position before returning the appliance to the ground.
- Avoid using the appliance on wet grass, where possible.
- Respect the safety distance indicated by the guide rails.
- Always be sure to keep your balance on slopes.
- Walk, never run.
- In the case of rotary mowers with wheels, mow along the surface of slopes, never up and down.
- Use extreme caution when changing direction on slopes.
- Do not cut excessively steep slopes.
- Be very careful when reversing or pulling the machine towards you.
- Stop the blades if it is necessary to tilt the machine for transport when crossing surfaces other than grass and when transporting the machine to and from the area to be mowed.
- Never operate the appliance with defective guards or shields, or without safety devices, e.g. deflectors and/or grass catchers, in place.
- Start the engine according to the instructions and with your feet well away from the blades. Do not place hands or feet near or under rotating parts. On rotary mowers, stand clear of the discharge opening at all times.
- Never lift or carry an appliance while the engine is running.
- Unplug the machine before clearing blockages or unclogging the chute, before checking, cleaning or working on the machine and after striking a foreign object. Inspect the machine for damage and make repairs before restarting and operating the machine.
- If the machine starts to vibrate abnormally (check immediately), always cut slopes at right angles to the slope; never cut up or down.
- Caution: Do not touch the cutters in operation.
- Never open the protective flap while the engine is still running.

OPERATION

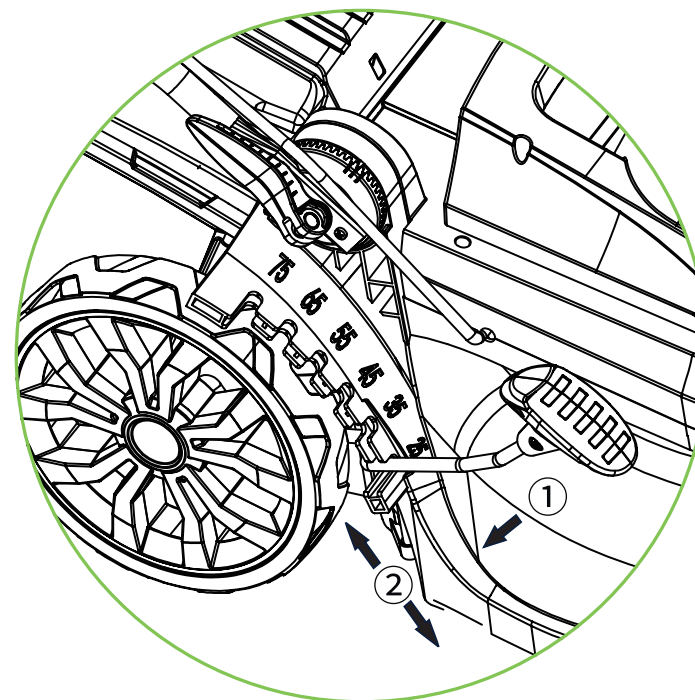
MOWING HEIGHT ADJUSTMENTS

The mower has 6 cutting heights: 25mm, 35mm, 45mm, 55mm, 65mm and 75mm. To obtain the desired cutting height, the front and rear axles of the machine are repositioned at the bottom of the housing.

Warning: Disconnect the mower from the power supply and make sure the blade has stopped coasting before adjusting the height.

ADJUSTING THE CUTTING HEIGHT

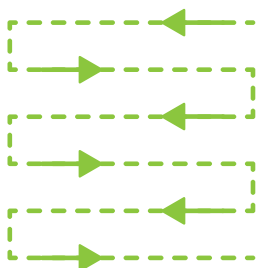
1. Push the handle toward the exterior of the mower body.
2. Set the handle to the desired height. As the number increases, the cutting height increases.



OPERATION

TIPS FOR MOWING THE LAWN

- The equipment is designed for domestic use only.
- Always wear appropriate footwear such as boots and long trousers whenever using the product. DO NOT wear open footwear or shorts.
- Check the work area before mowing and remove any objects such as stones, etc. that may be thrown by the mower or that may damage the mower.
- If the machine hits an object during mowing or if an object gets caught in the machine, stop it immediately.
- Allow the machine to stop and cool completely before inspecting it or removing any objects that may be caught in it.
- If the machine is damaged, have it inspected or repaired by the Authorised Service Centre before using it again.
- If you notice that the machine vibrates excessively during operation, this is an indication that the machine is damaged or worn and we recommend that you take it to an authorised service centre for inspection before using it again.
- Avoid mowing wet grass. Clippings do not collect well and tend to stick to the side of the deck.
- Avoid cutting grass too high. Mow in several passes, reducing the height of cut each time.
- Do not use the equipment for purposes for which it was not designed, such as shredding leaves or chipping wood.
- Avoid working on slopes that are too steep. When mowing on a slope, mow from side to side, not up and down.
- Be careful when mowing in reverse or when pulling the equipment towards you and when changing direction.
- Stop the engine if the product must be tilted or moved over surfaces other than grass.
- Be aware that mowing more than one-third the height of the lawn can affect the appearance of the lawn, and that weeds can spread more easily on extremely short grass. A healthy lawn is achieved by mowing regularly and not over-mowing.
- When mowing, push the machine at a moderate pace so as not to force it, thus maintaining its efficiency and consequently obtaining the best results.



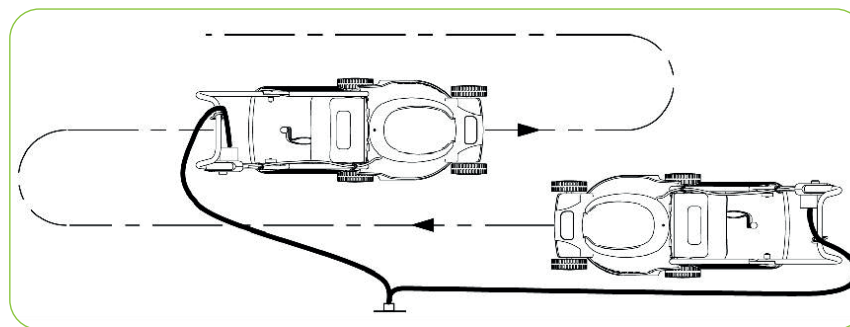
- Mow the lawn in slightly overlapping rows. An effective pattern is to mow in straight lines, starting at the largest corner of the work area, then turning towards the end and mowing the next row and so on. Following a regular pattern helps the end result to be sharper and reduces the chance of uncut areas.
- For lawn areas with trees or planters, we recommend that you cut 1-2 rows around the circumference of these elements.
- Empty the collection basket frequently. Some models may have a fill indicator to show you when it needs to be emptied. This is usually a small lid on top of the collection basket that lifts up when the basket is too full.
- You need to always keep in mind that the longest part of the grass consists of a stem and one or two blades.
- If you cut the blades off completely, the grass will be damaged and new growth will be much more difficult.
- Excessive low-level mowing will cause root disturbance and consequently the appearance of the lawn will be uneven.
- During the summer, the lawn should be left medium high as it helps the soil not to dry out.
- The lawn will look better if it is regularly mowed at the same height with alternating mowing directions.

SIEGA

Recomendamos utilizar el cortacésped como se describe en esta sección para lograr resultados óptimos y reducir el riesgo de cortar el cable de red.

- Coloca la mayor parte del cable de red cerca del punto de partida.
- Enciende el cortacésped como se describe anteriormente.
- Procede como se muestra en la figura.
- Repite el procedimiento anterior según sea necesario.

Advertencia: No trabajes hacia el cable.



MAINTENANCE

- The engine must be switched off and cool enough to touch before any maintenance is carried out.
- To keep the equipment running at maximum efficiency, it is necessary to carry out good maintenance on a regular basis. This will ensure the best performance of your machine and prolong its life considerably.
- The maintenance schedule below specifies certain preventive maintenance checks, required tasks and the frequency with which they should be carried out.
- Some maintenance indicated in this manual may be beyond the capability of some users. Contact the Service Department for those procedures that you are not comfortable performing or for which you do not have the necessary tools or experience.

Note: The machine may require more frequent maintenance in harsh environments such as extreme temperatures, dust, etc. The frequency of maintenance is based on general factors with a rough estimate of 300 hours of machine usage per year. It is important to use common sense when following these guidelines and to take into account the actual use of the product for maintenance as necessary for the intended use of the machine. Failure to follow the maintenance schedule, use of incompatible or incorrect accessories or parts or any negligence on your part will void the warranty.

MAINTENANCE	EVERY USE	EVERY MONTH OR 20H USE	EVERY 3 MONTHS OR 50H USE	EVERY 6 MONTHS OR 100H USE	EVERY YEAR OR 300H USE
Screws/fasteners	Check/reset as necessary	-	-	-	-
Cleaning underneath of the chassis	Check	-	-	-	-
Lubrication wheel bearings	-	-	-	Check	-
Cleaning of the starting motor	-	-	-	-	Check

MAINTENANCE

CLEANING GUIDE

Note: Unplug the machine before performing any cleaning, maintenance or repair before proceeding.

Clean the mower thoroughly after each use with a cloth or brush. Do not spray with water.

Caution: Keep hands away from the moving blade.

Caution: Do not use solvents, chemicals or abrasives when cleaning the machine as this may damage some surfaces.

- Use gloves or appropriate tools for cleaning. Do not do it with unprotected hands.
- Clean the machine after each use to ensure better performance and durability.
- It is recommended that the machine be raised when any checks or maintenance is to be carried out on the underside of the deck, avoiding tilting the machine so that fuel or oil is not spilled.
- Use a slightly damp cloth, water and a mild detergent for cleaning.
- Use a brush for parts or pieces that are difficult to access.
- Make sure all vents designed for heat dispersal are clean and free of obstructions or debris.
- Remove grass clippings, dirt, etc. from the underside of the deck and blades (the wash function on some models makes this task easier).
- It is recommended to put a little oil on the blades after each use to prevent blade corrosion.
- Make sure that all hoppers and covers are clean and free of obstructions.
- Ensure that spring-loaded terminals, such as the rear cover, spring back into place when released.
- Clean and check the collection basket for damage and replace damaged parts as required. Allow the collection basket to dry completely before storing to prevent it from deteriorating or rotting.
- Make sure that all cables, levers, switches, etc. are clean and operate as they should and without problems.

BLADE MAINTENANCE

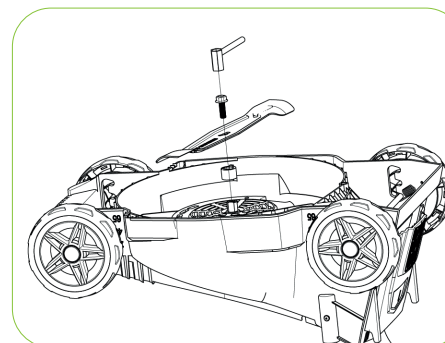
- Periodically remove grass and dirt from the blade.
- At the beginning of the gardening season, carefully examine the condition of the blade.
- If the blade is badly dulled, sharpen or replace it.
- If the blade is damaged or worn, fit a new blade.

Warning: Observe the following precautions:

- Disconnect the mower from the mains and wait until the blade has stopped rotating before continuing.
- Be careful not to cut yourself. Use sturdy gloves or a cloth to grip the blade. Use only the specified replacement blade.
- Do not remove the impeller for any reason.

TO REPLACE THE BLADE

- Turn the mower on its side and place the bushing on the motor shaft.
- Position the blade in alignment.
- Fit the blade screw into the holes.
- Tighten the blade screw with the sleeve.



STORAGE

TRANSPORTATION AND STORAGE

- Allow the equipment to cool completely before moving or storing it.
- Clean the mower thoroughly before storing.
- Keep all nuts, bolts and screws tight to ensure that the appliance is in safe operating condition.
- Please note that the equipment is not weatherproof and should not be stored in direct sunlight. Always store the product in a clean, safe and dry place with temperatures between 0° and 45°C.
- To avoid loss of fuel during transport, the product should be secured in its normal operating position with the fuel cap closed.
- Avoid exposure to direct sunlight when placed in a vehicle. If left inside a closed vehicle for many hours, the high temperatures could cause the fuel to evaporate, which could cause an explosion.
- For long periods of storage, store the machine without fuel. Stored fuels should be stabilised with a stabiliser.
- Completely drain the fuel tank and run it again until it stops, this will serve to remove all traces of fuel and prevent carburettor problems in the future.
- Check the collection basket frequently for wear and tear or damage.
- Replace worn or damaged parts for safety.
- Never store equipment where flammable materials, combustible gases or liquids, etc. are present. To reduce the risk of fire, keep the machine clean by removing debris, oil and grease.
- Have your mower thoroughly checked by an authorised service centre once a year.
- Store the machine out of the reach of children.

DISPOSAL AND RECYCLING

- Worn out products are potentially recyclable and should not be disposed of in the normal household waste. Help us to protect the environment and preserve natural resources.
- Dispose of the device in an environmentally friendly way. Do not throw it away with household waste. Its plastic and metal components can be separated and recycled. Take this appliance to an approved recycling centre (Green Dot).
- Petrol, used oil, oil/petrol mixtures and objects soiled with petrol (e.g. rags) must not be disposed of with normal household waste, down the drain, on the ground, in rivers, lakes or the sea. Objects soiled with oil must be disposed of in accordance with local regulations: take them to a recycling centre.
- The materials used in the packaging of the machine are recyclable: please dispose of them in the appropriate container.

GUARANTEE

GREENCUT guarantees all products for a period of 3 years (valid for Europe).

The warranty is subject to the date of purchase taking into account the intended use of the product. As a condition of the warranty, the original receipt must be presented indicating the date of purchase and its description as well as the defective tool.

The warranty does not cover wear and tear due to normal use, especially on battery, blades, blade fasteners, turbines, light sources, fan and drive belts, impellers, air filters, spark plugs and damage caused by improper use, especially non-compliance with the operating and maintenance instructions.

The warranty is void if repairs or modifications have been carried out by the consumer or by anyone other than the original GREENCUT spare parts or by any negligence on his part.

In the event of a justified warranty claim, we are entitled, at our discretion, to repair or replace the defective tool free of charge. Further claims beyond this warranty are not valid.

TROUBLESHOOTING

PROBLEM-SOLUTION TABLE

THE TABLE INCLUDES SOME OF THE MOST COMMON PROBLEMS AND THEIR REMEDIES.

PROBLEM	SOLUTION
Machine it doesn't work	<ul style="list-style-type: none"> • Check the power and turn on the machine. • Check the plug. • Replace the blown fuse.
Electrical protection is activated	<ul style="list-style-type: none"> • Let the machine cool and increase the cutting height before continuing.
The machine leaves an uneven finish	<ul style="list-style-type: none"> • Cutting height is low, increase cutting height.
Cutting blade is dull	<ul style="list-style-type: none"> • Replace the blade with a new one.
There is excessive vibration/noise	<ul style="list-style-type: none"> • The blade bolt is loose, please tighten the bolt. • The cutting blade is damaged, replace the blade.

DECLARATION OF CONFORMITY

We, BESELF BRANDS S.L., owner of the GREENCUT brand, with registered office at C/Blanquers, Parcela 7-8 43800 Valls - Tarragona, SPAIN, declare that the mower GLM1800C from serial number 2018 onwards, are in conformity with the requirements of the applicable European Parliament and Council Directives:

- Directive 2014/30/EU of the European Parliament and of the Council of 26 February 2014 on the harmonisation of the laws of the Member States relating to electromagnetic compatibility (recast).
- Directive 2014/35/EU of the European Parliament and of the Council of 26 February 2014 on the harmonisation of the laws of the Member States relating to the placing on the market of electrical equipment designed for use within certain voltage limits.

The product delivered is the same as the specimen that has undergone EC type examination:

- EN 60335-1:2012/A2:2019
- EN 60335-2-77:2010

Valls, 23 April 2024

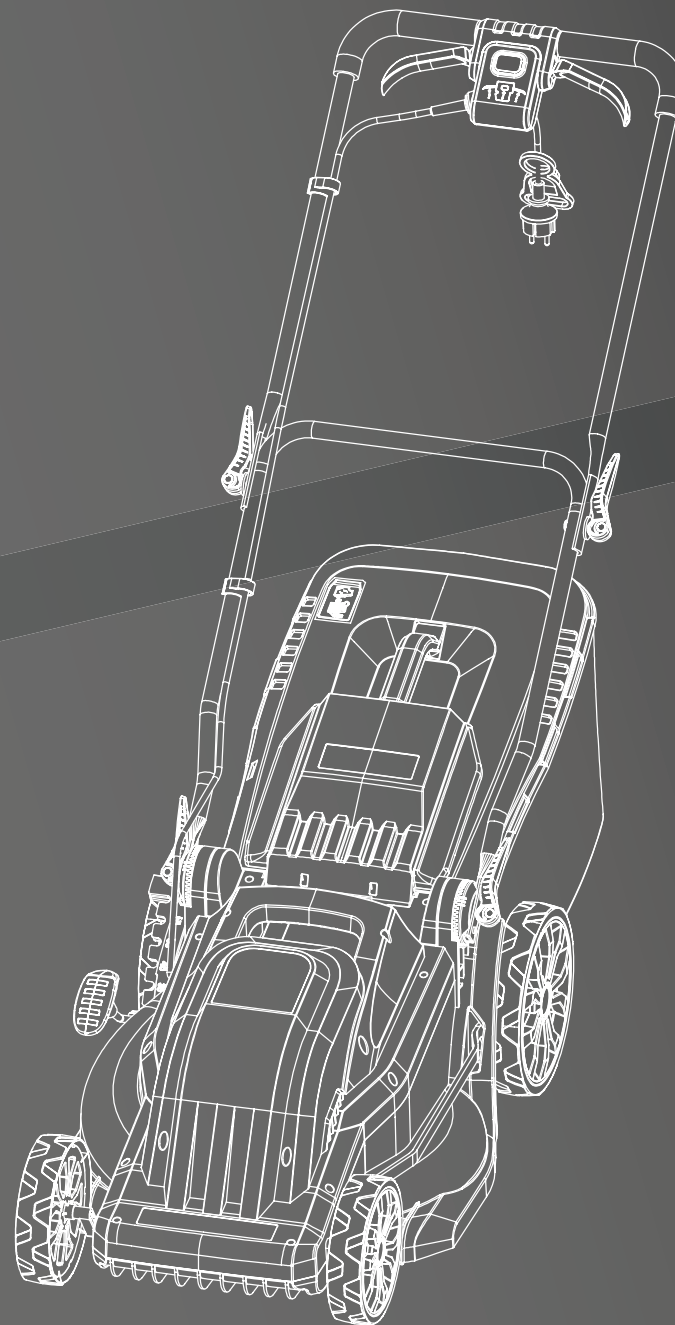


Mireia Calvet, CEO (Authorised representative and responsible for technical documentation).

GREENCUT

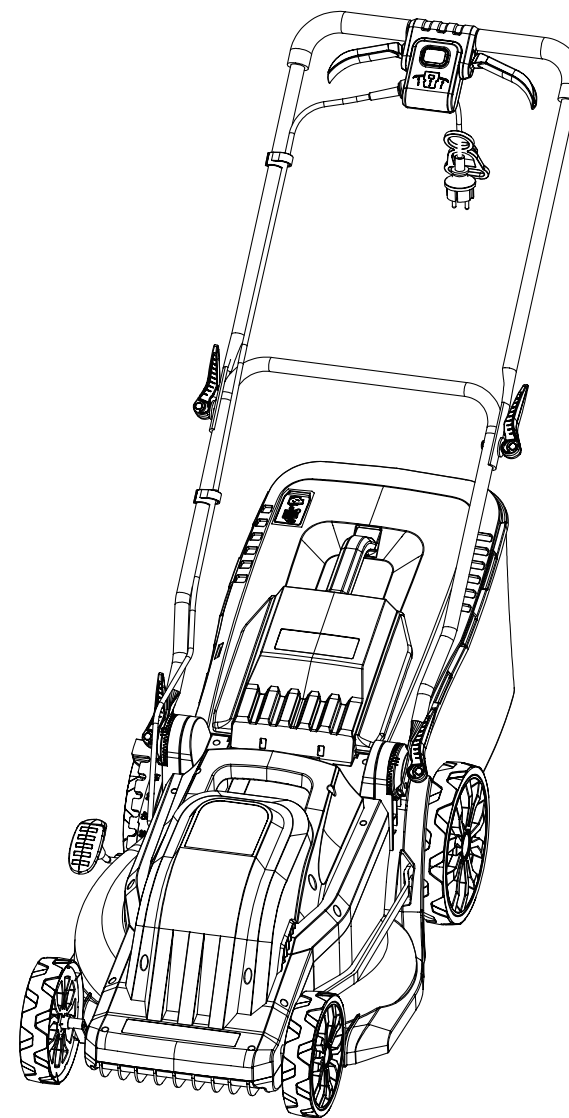
GLM1800C

DE · Leitfaden zur Wartung



INDEX

01_ VORSICHTSMASSNAHMEN FÜR DEN GEBRAUCH	67
Warnhinweise	
Sichere Arbeitsverfahren	
02_ PRODUKTBESCHREIBUNG	70
Technische Daten	
Inhalt der Box	
Komponenten	
03_ MONTAGE	72
Schritt für Schritt	
04_ BETRIEB	73
Inbetriebnahme	
Starten und Anhalten	
Einstellung der Schnitthöhe	
Tipps zum Mähen des Rasens	
05_ WARTUNG	76
06_ LAGERUNG	77
07_ ENTSORGUNG UND RECYCLING	78
08_ GARANTIE	78
09_ STÖRUNGSBEHEBUNG	79
10_ KONFORMITÄTSERKLÄRUNG	80



HALLO!

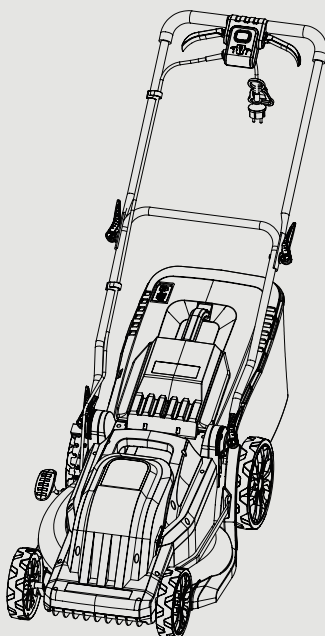
Vielen Dank, dass Sie sich für dieses GREENCUT-Produkt entschieden haben. Wir sind sicher, dass Sie seine Qualität zu schätzen wissen und dass es Ihre Bedürfnisse über einen langen Zeitraum hinweg erfüllen wird.

Sie können sich an unseren offiziellen technischen Dienst wenden, wenn Sie Fragen zur Montage, zum Gebrauch, zur Wartung, zur Identifizierung und zur Fehlersuche haben oder wenn Sie Ersatzteile und/oder Zubehör kaufen möchten.

Achtung! Lesen Sie die gesamte Bedienungsanleitung sorgfältig durch, bevor Sie versuchen, das Gerät zusammenzubauen. Befolgen Sie alle Anweisungen auf dem Gerät, bevor Sie es in Betrieb nehmen. Machen Sie sich mit den Bedienelementen und der korrekten Verwendung der Maschine vertraut, bevor Sie sie in Betrieb nehmen. Bewahren Sie diese Anleitung zum späteren Nachschlagen und für die Bestellung von Ersatzteilen auf. Der Hersteller haftet nicht für Unfälle und Schäden, die dem Benutzer, Dritten und Gegenständen infolge der Nichtbeachtung des Inhalts dieses Handbuchs entstehen. Dieses Produkt ist nicht für den professionellen Gebrauch bestimmt. Wenn Sie dieses Produkt verkaufen, denken Sie daran, dem neuen Besitzer dieses Handbuch auszuhändigen.

WARNHINWEISE

Die folgenden Symbole und Signalwörter sollen die Risiken und Informationen im Zusammenhang mit diesem Produkt erläutern. Alle in diesem Handbuch enthaltenen Informationen sind für Ihre Sicherheit und die Sicherheit Ihrer Umgebung von Bedeutung. Wenn Sie Zweifel an den in dieser Anleitung enthaltenen Informationen haben, wenden Sie sich bitte an einen Fachmann oder an ein autorisiertes Servicezentrum. Die folgenden Informationen über Gefahren und Vorsichtsmaßnahmen umfassen die wahrscheinlichsten Situationen, die bei der Verwendung dieses Geräts auftreten können.



Achtung Gefahr!



Lesen Sie dieses Handbuch sorgfältig durch, bevor Sie das Gerät in Betrieb nehmen.



Tragen Sie einen Augen- und Gehörschutz.



Tragen Sie rutschfeste Sicherheitshandschuhe.



Tragen Sie Beinschutz und rutschfeste Sicherheitsschuhe mit Stahlkappen.



Tragen Sie eine Staubmaske, um sich vor Staub zu schützen.



Setzen Sie das Gerät nicht Regen oder Nässe aus.



Gefahr eines Stromschlags.



Verwenden Sie diese Maschine nicht an Hängen mit einer Neigung von mehr als 15°.



Ungeschützte Personen sollten in einem sicheren Abstand gehalten werden.



Halten Sie Kinder von der Maschine fern.



Gefahr der Materialprojektion. Achten Sie auf Gegenstände, die von der Maschine berührt und projiziert werden können.



Gefahr! Gefahr der Fingeramputation. Halten Sie Hände und Füße vom Schneidwerkzeug fern.



Bringen Sie Ihre Hände oder andere Körperteile nicht in die Nähe der beweglichen Teile der Maschine.



Apaga y desenchufa la máquina antes de realizar labores de limpieza, mantenimiento o reparación.



Schalten Sie das Gerät vor Reinigungs-, Wartungs- oder Reparaturarbeiten aus und ziehen Sie den Netzstecker.



Entsorgen Sie Ihr Gerät auf umweltfreundliche Weise. Entsorgen Sie es nicht über die Hausmülltonne.



Entspricht den EG-Richtlinien.

VORSICHTSMASSNAHMEN FÜR DEN GEBRAUCH

WARNUNGEN

ELEKTRISCHE SICHERHEIT

Verwenden Sie Ihren Mäher niemals für andere Zwecke. Jede andere Verwendung kann zu schweren Verletzungen führen und die Garantie erlöschen lassen. Diese Maschine kann schneiden, schleifen und Körperteile von Ihnen oder anderen Personen beschädigen.

- Dieses Gerät kann bei unsachgemäßer Verwendung eine potenzielle Quelle für einen Stromschlag darstellen.
- Vergewissern Sie sich, dass alle Netzteile den Spannungsanforderungen des Geräts entsprechen, bevor Sie das Gerät anschließen oder abtrennen.
- Halten Sie das Gerät von Wasser und übermäßiger Feuchtigkeit fern.
- Verwenden Sie keine Kabel zum Anheben, Bewegen oder Transportieren des Geräts. Schützen Sie die Kabel vor Hitze und scharfen Gegenständen.
- Achten Sie darauf, dass die Kabel keine Stolperfallen bilden.
- Wenn Sie das Gerät im Freien benutzen, verwenden Sie ein für den Außenbereich geeignetes Verlängerungskabel.

BENUTZER

- Dieses Produkt darf nur von volljährigen Benutzern verwendet werden, die diese Anleitung gelesen und verstanden haben. Erlauben Sie Minderjährigen und Personen, die diese Anleitung nicht verstanden haben, nicht, das Produkt zu benutzen.
- Machen Sie sich vor der Verwendung des Produkts mit dem Produkt vertraut. Vergewissern Sie sich, dass Sie wissen, wo sich alle Bedienelemente und Sicherheitsvorrichtungen befinden und wie sie zu bedienen sind.
- Wenn Sie ein unerfahrener Benutzer sind, empfehlen wir Ihnen, einfache Arbeiten zu üben, wenn möglich in Begleitung einer erfahrenen Person.
- Der Bediener oder Benutzer ist für Unfälle oder Gefahren, die sich an seinem Eigentum ereignen, für sich selbst und sein Eigentum verantwortlich.

PERSÖNLICHE SICHERHEIT

- Üben Sie keine Gewalt an der Maschine aus. Verwenden Sie die Maschine, das Zubehör, die Werkzeuge usw. gemäß dieser Anleitung und unter Berücksichtigung der Bedingungen und der auszuführenden Arbeiten. Die Verwendung der Maschine für einen anderen als den vorgesehenen Zweck kann zu einer gefährlichen Situation führen.
- Tragen Sie bei der Bedienung der Maschine stets einen Gehörschutz und eine Schutzbrille.
- Seien Sie aufmerksam und achten Sie darauf, was Sie tun, wenn Sie diese Maschine bedienen.
- Vermeiden Sie ein unbeabsichtigtes Einschalten des Geräts. Vergewissern Sie sich, dass die Schalter in der Aus-Stellung sind, bevor Sie die Maschine an eine Stromquelle anschließen.
- Achten Sie darauf, dass Sie die Maschine nur auf einer festen, stabilen und ebenen Unterlage betreiben. Rutschige oder instabile Oberflächen können zum Verlust des Gleichgewichts oder der Kontrolle über die Maschine führen.

- Bedienen Sie das Gerät nicht, wenn Sie müde sind oder unter dem Einfluss von Drogen, Alkohol oder Medikamenten stehen.
- Überprüfen Sie das Netzkabel und das Verlängerungskabel auf Anzeichen von Beschädigung oder Alterung.
-
- Wenn das Kabel während des Gebrauchs beschädigt wird, trennen Sie es sofort vom Stromnetz.
- Halten Sie Ihre Hände oder Füße nicht unter die Maschine. Halten Sie alle Körperteile von der Klinge fern, wenn die Maschine in Betrieb ist. Vergewissern Sie sich vor dem Start des Vertikutierers, dass das Messer nicht mit Gegenständen in Berührung kommt.
- Es wird nicht empfohlen, die Maschine an Hängen mit einem Gefälle von mehr als 5 % einzusetzen. Das Mähen auf Böschungen kann gefährlich sein. Seien Sie vorsichtig, wenn Sie auf Hängen oder nassem Gras laufen. Seien Sie besonders vorsichtig, wenn Sie an einem Hang die Richtung ändern. Schneiden Sie parallel zur Oberfläche des Hangs, niemals auf und ab.
- Versuchen Sie nicht, abgeschnittenes Material vom Schneidewerkzeug zu entfernen, während es in Bewegung ist. Achten Sie darauf, dass die Maschine ausgeschaltet ist, wenn Sie das Schnittgut beseitigen.
- Halten Sie die Maschine niemals am Schneidewerkzeug fest, da dieses scharfe Kanten hat, an denen Sie sich verletzen können.
- Halten Sie die Maschine mit beiden Händen am Lenker fest und stellen Sie Ihren Körper immer hinter die Maschine.
- Setzen Sie die Maschine nicht im Regen oder bei extremer Nässe ein.
- Lassen Sie die Maschine nicht unbeaufsichtigt laufen.

SICHERHEIT IM ARBEITSBEREICH

- Setzen Sie die Maschine nicht bei extremen Temperaturen ein.
- Halten Sie die Maschine von übermäßiger Feuchtigkeit fern.
- Setzen Sie die Maschine nicht in explosionsgefährdeten Bereichen ein, in denen entflammbare Flüssigkeiten, Gase und Staub vorhanden sind.
- Setzen Sie die Maschine nicht auf einer gepflasterten oder geschotterten Fläche ein, wo herausgeschleudertes Material Verletzungen verursachen kann.
- Entfernen Sie alle Gegenstände aus dem Arbeitsbereich, bevor Sie die Maschine in Betrieb nehmen. Gegenstände in der Nähe des Geräts können von der Maschine berührt und weggeschleudert werden, was zu Verletzungen führen kann.
- Halten Sie den Arbeitsbereich sauber und gut beleuchtet. Unübersichtliche und dunkle Bereiche können zu Unfällen führen.
- Halten Sie Kinder, Menschen und Tiere während des Betriebs dieser Maschine fern.
- Wenn zwei oder mehr Personen gleichzeitig arbeiten, überprüfen Sie immer den Standort der anderen und halten Sie einen ausreichenden Abstand ein, um die Sicherheit zu gewährleisten.
- Denken Sie daran, dass der Bediener der Maschine für Gefahren und Unfälle, die anderen Personen oder Sachen zugefügt werden, verantwortlich ist. Der Hersteller haftet in keiner Weise für Schäden, die durch unsachgemäßen oder falschen Gebrauch der Maschine verursacht werden.

VORSICHTSMASSNAHMEN FÜR DEN GEBRAUCH

SICHERE BETRIEBSVERFAHREN

SEGURIDAD EN EL MANTENIMIENTO, TRANSPORTE Y ALMACENAMIENTO

- Nehmen Sie keine Änderungen an den Bedienelementen des Produkts vor.
- Überprüfen Sie regelmäßig, ob Teile gebrochen sind oder andere Bedingungen vorliegen, die den ordnungsgemäßen Betrieb der Maschine beeinträchtigen könnten.
- Ersetzen Sie verschlissene oder beschädigte Teile sofort durch Originalersatzteile.
- Führen Sie eine regelmäßige Wartung durch. Führen Sie keine Wartungs- oder Reparaturarbeiten durch, die nicht in dieser Betriebsanleitung beschrieben sind. Wir empfehlen, Wartungs- und Reparaturarbeiten, die nicht in dieser Anleitung beschrieben sind, von einem autorisierten Kundendienst durchführen zu lassen.
- Reinigen Sie die Maschine nach Beendigung der Arbeit immer von Staub und Schmutz.
- Reinigen Sie die Maschine nicht mit Lösungsmitteln, brennbaren Flüssigkeiten oder scharfen Scheuermitteln.
- Halten Sie die Griffe der Maschine trocken und sauber.
- Halten Sie die Schneidwerkzeuge scharf und sauber. Gut gewartete Schneidwerkzeuge verringern die Wahrscheinlichkeit von Zwischenfällen, da sie leichter zu kontrollieren sind.
- Wenn die Maschine seltsam zu vibrieren beginnt, schalten Sie sie aus und untersuchen Sie sie, um die Ursache zu finden. Wenn Sie die Ursache nicht feststellen können, bringen Sie Ihre Maschine zu einem autorisierten Service-Center.
- Um Verbrennungen oder Brandgefahr zu vermeiden, lassen Sie das Gerät vollständig abkühlen, bevor Sie es transportieren oder lagern.
- Achten Sie beim Transport des Produkts darauf, dass der Motor abgestellt und die Maschine ordnungsgemäß gesichert ist, damit sie nicht umkippt oder beschädigt wird.
- Das Gerät ist nicht wetterfest und sollte nicht in direktem Sonnenlicht, bei hohen Umgebungstemperaturen oder an feuchten oder nassen Orten gelagert werden.
- Bewahren Sie das Gerät außerhalb der Reichweite von Kindern auf.

ALLGEMEINE INFORMATIONEN

- Dieser Mäher ist für häusliche Rasenflächen bestimmt. Wegen der Gefahr für den Benutzer oder andere Personen darf er nicht für andere Zwecke verwendet werden.
- Lesen Sie die Anleitung sorgfältig durch und machen Sie sich mit den Bedienelementen und dem richtigen Gebrauch des Geräts vertraut.
- Mähen Sie nur bei Tageslicht oder mit Hilfe von ausreichendem Kunstlicht.
- Erlauben Sie Kindern oder Personen, die mit dieser Anleitung nicht vertraut sind, niemals, das Gerät zu benutzen. Örtliche Vorschriften können das Alter des Bedieners einschränken.

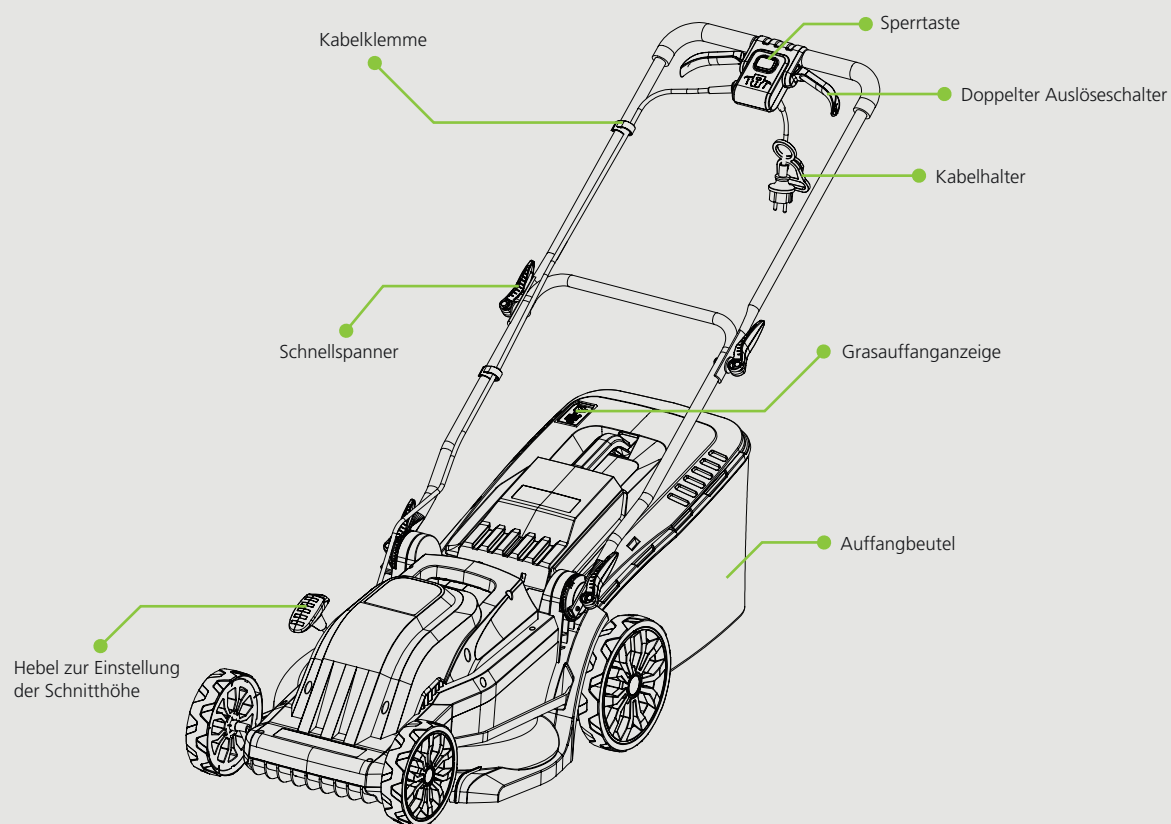
- Mähen Sie den Rasen niemals, wenn sich Personen, insbesondere Kinder, oder Haustiere in der Nähe aufhalten.
- Der Bediener oder Benutzer ist für Unfälle oder Gefahren verantwortlich, die anderen Personen oder deren Eigentum zustoßen.
- Verwenden Sie den Vertikutierer nicht, wenn die Kabel beschädigt oder abgenutzt sind.
- Schließen Sie ein beschädigtes Kabel nicht an und berühren Sie es nicht, bevor Sie es vom Stromnetz getrennt haben.
- Berühren Sie die Zinken nicht, bevor die Maschine von der Stromversorgung getrennt ist und die Zinken vollständig zum Stillstand gekommen sind.
- Halten Sie Verlängerungskabel von den Zinken fern. Das Messer kann die Kabel beschädigen und zu Kontakt mit stromführenden Teilen führen.
- Lesen Sie die Anweisungen für den sicheren Betrieb der Maschine sorgfältig durch.
- Dieses Gerät ist nicht dafür bestimmt, durch Personen (einschließlich Kinder) mit eingeschränkten physischen, sensorischen oder geistigen Fähigkeiten oder mangels Erfahrung und mangels Wissen benutzt zu werden, es sei denn, sie werden durch eine für ihre Sicherheit zuständige Person beaufsichtigt oder erhielten von ihr Anweisungen, wie das Gerät zu benutzen ist.
- Kinder sollten beaufsichtigt werden, um sicherzustellen, dass sie nicht mit dem Gerät spielen.

KABEL

- Funktioniert mit Sicherheitskabeln. Verwenden Sie nur für den Anschluss ein Stromkabel H05VVV-F oder schwerer, mit einem Mindestquerschnitt von 2X0,75 mm² und einer maximalen Länge von 25 m. Schützen Sie Stecker und Kupplungen vor Spritzwasser.
- Schützen Sie Stecker und Kupplungen vor Wasserspritzern.
- Verwenden Sie einen Fehlerstromschutzschalter (RCD) mit einem Ableitstrom von höchstens 30 mA.
- Achten Sie darauf, dass es nicht an scharfen Kanten oder spitzen Gegenständen scheuert. Führen Sie das Kabel nicht durch Tür- oder Fensteröffnungen.
- Schalteinrichtungen dürfen nicht entfernt oder überbrückt werden (z. B. Befestigung des Schalthebels an der Führungsschiene).
- Ziehen Sie immer den Netzstecker, wenn Sie das Gerät verlassen, bevor Sie eine Verstopfung beseitigen, bevor Sie das Gerät überprüfen, reinigen oder daran arbeiten oder nachdem Sie auf einen Fremdkörper gestoßen sind. In letzterem Fall ist das Gerät auf Schäden zu untersuchen und die erforderlichen Reparaturen sind durchzuführen.
- Überprüfen Sie das Gerät sofort, wenn es anfängt, ungewöhnlich zu vibrieren.
- Wenn das Anschlusskabel während des Gebrauchs beschädigt wird, trennen Sie es sofort vom Stromnetz.
- Berühren Sie das Kabel nicht, bevor es vom Stromnetz getrennt wurde.

PRODUKTBESCHREIBUNG

TECHNISCHE DATEN



Der steckerfertige Elektrorasenmäher GLM1800C von Greencut ist für diejenigen gedacht, die einen kleinen bis mittelgroßen Garten haben und ihn mit Leichtigkeit pflegen wollen. Dank seiner kompakten Breite erreichen Sie auch die engsten Ecken Ihres Gartens.

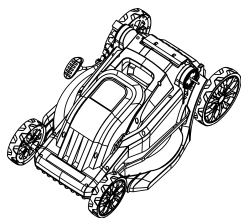
MOTORTYP	Elektrisch
EINGANGSSPANNUNG	220-240V ~ 50Hz
LEISTUNG	1800W
DREHZAHL	2800 ~ 3300 U/min
SCHNITTHÖHE	25 / 35 / 45 / 55 / 65 / 75 mm
ARBEITSBREITE	440 mm
SAMMELKORB	45L
SCHALLLEISTUNGSPEGEL	96dB(A)
GEWICHT	12 Kg

PRODUKTBESCHREIBUNG

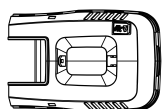
INHALT DER BOX

Nehmen Sie das Produkt und das Zubehör aus dem Karton und vergewissern Sie sich, dass alle Teile vorhanden sind. Überprüfen Sie dann das Produkt, um sicherzustellen, dass es während des Transports nicht gebrochen oder beschädigt wurde. Werfen Sie das Verpackungsmaterial erst dann weg, wenn Sie das Produkt sorgfältig geprüft haben und es zufriedenstellend benutzt haben.

Achtung: Sollten Teile fehlen oder beschädigt sein, wenden Sie sich bitte an ein offizielles Servicezentrum. Verwenden Sie das Produkt nicht, ohne die Teile zu ersetzen. Die Verwendung dieses Produkts mit beschädigten oder fehlenden Teilen kann zu schweren Verletzungen des Bedieners führen.



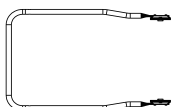
Rasenmäher



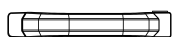
Auffangkorb



Kabelklemme



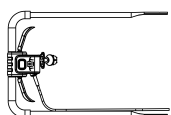
Unterer Lenker



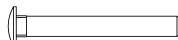
Oberer Griff



Hintere Flügelstütze



Oberer Lenker



Verriegelungsbolzen



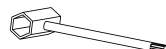
Kupplungsdeckel



Befestigungsbolzen

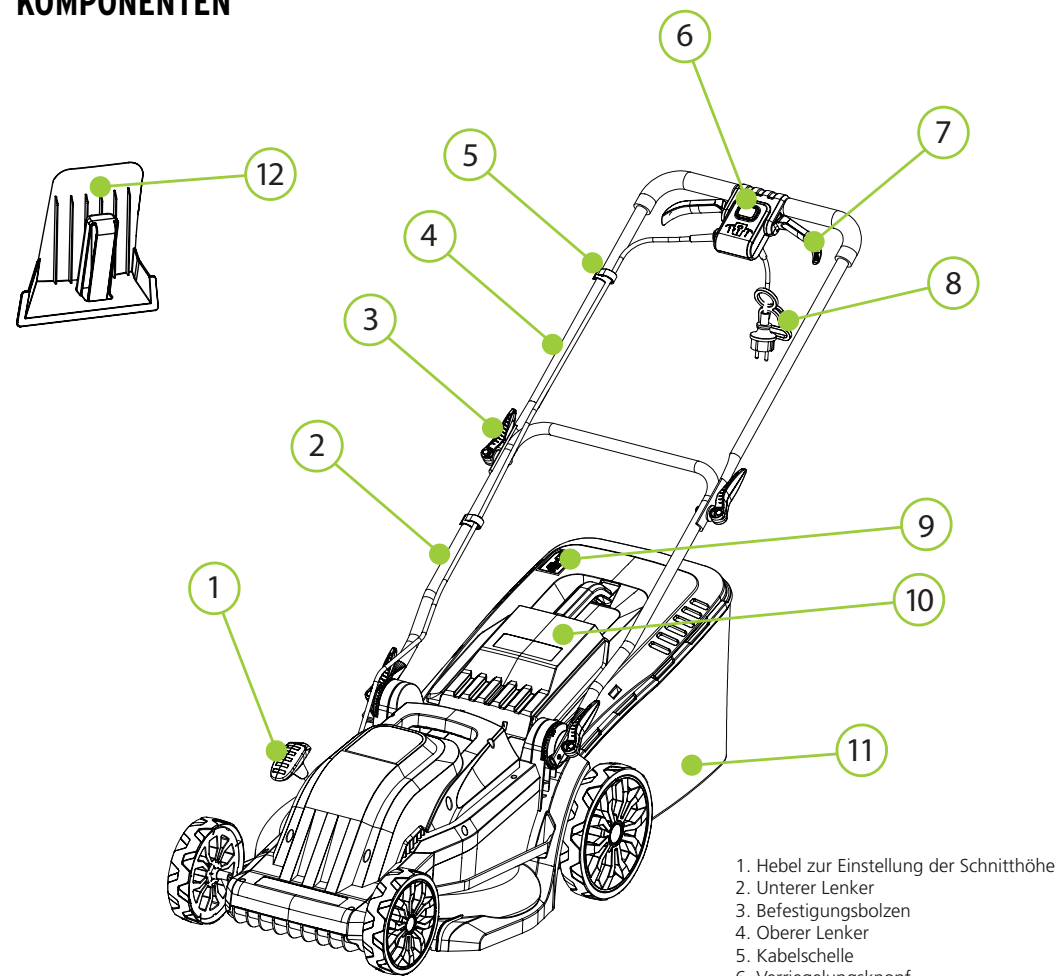


Unterlegscheibe



Werkzeug

KOMPONENTEN

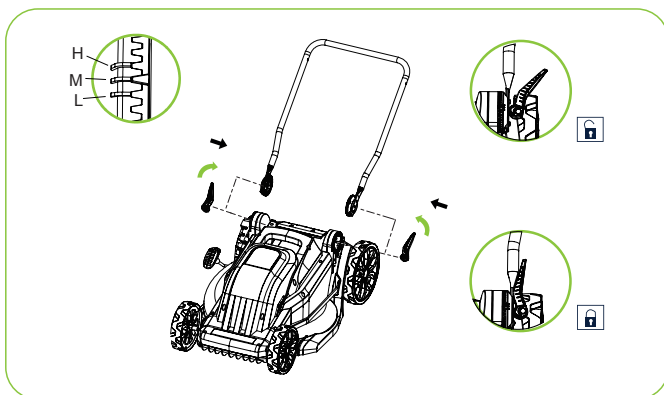


1. Hebel zur Einstellung der Schnitthöhe
2. Unterer Lenker
3. Befestigungsbolzen
4. Oberer Lenker
5. Kabelschelle
6. Verriegelungsknopf
7. Doppelter Auslöseschalter
8. Kabelhalter
9. Grasauffanganzeige
10. Hintere Abdeckung
11. Auffangkorb
12. Kupplungsdeckel

MONTAGE

SCHRITT FÜR SCHRITT

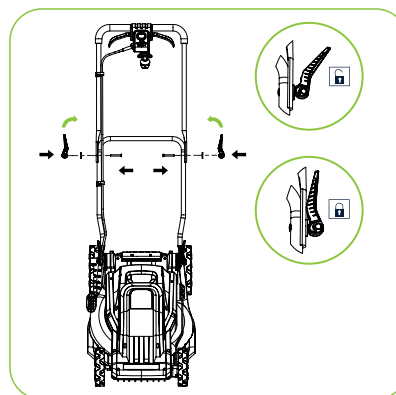
MONTAGE DES UNTEREN UND OBEREN LENKERS



Bringen Sie die untere Griffeneinheit am Mäher an.

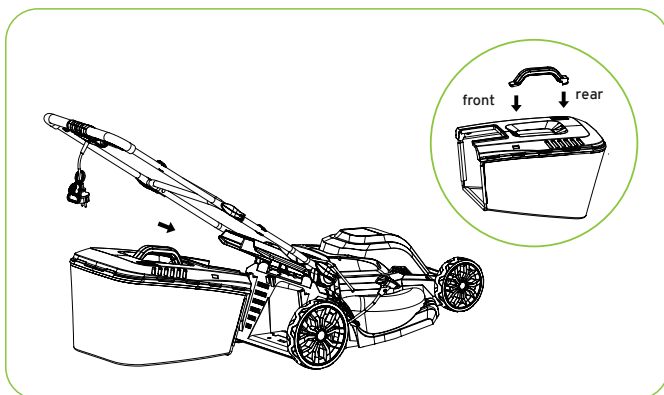
Schrauben Sie den Schnellspanner auf den Bolzen und verriegeln Sie ihn sicher.

Die Griffhöhe kann in drei Positionen (L, M und H) eingestellt werden, indem der Höheneinstellungsblock gedreht wird.



Stecken Sie die Bolzen durch die Löcher und montieren Sie die flachen Abstandshalter, schrauben Sie die Schnellverschlusseinheit ein und verriegeln Sie sie.

PLATZIERUNG DES SAMMELSACKS

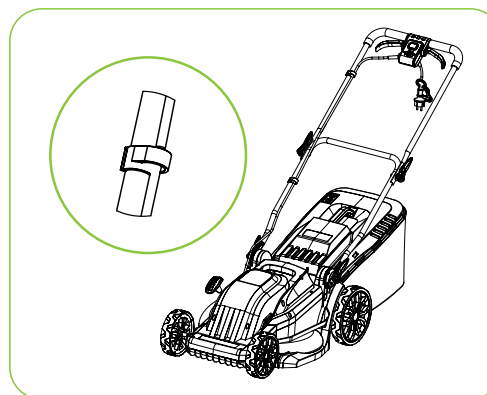


Bringen Sie zuerst den Griff des Sammelsacks an. Setzen Sie das vordere Ende ein und befestigen Sie dann das hintere Ende.

Vergewissern Sie sich vor der Verwendung, dass der Griff sicher befestigt ist.

Befestigen Sie den Rand des Beutels am Grasrahmen und hängen Sie den Fangsack auf.

DAS ANSCHLUSSKABEL BEFESTIGEN



Befestigen Sie das Anschlusskabel mit der Kabelklemme am Griff.

Ihre GLM1800C ist jetzt bereit!

BETRIEB

INBETRIEBNAHME

VOR DEM MÄHEN

- Tragen Sie immer geeignete Kleidung, niemals weite Kleidung. Sie könnten sich im Schneidewerkzeug verfangen.
- Tragen Sie geeignetes Schuhwerk. Schützen Sie auch Ihre Beine (z. B. lange Hosen) und Hände (Handschuhe).
- Überprüfen Sie den Einsatzort der Maschine und entfernen Sie alle Elemente, die sich verfangen und herausgeschleudert werden könnten.
- Vergewissern Sie sich, dass die außen am Mäher angebrachte Anschlussleitung und das Kabel nicht beschädigt oder gealtert (brüchig) sind.
- Verwenden Sie es nur, wenn es in einwandfreiem Zustand ist.
- Lassen Sie das Kabel nur von einer qualifizierten Person reparieren. Wenn das Netzkabel beschädigt ist, muss es vom Hersteller, Ihrem Kundendienst oder einer ähnlich qualifizierten Person ersetzt werden, um Gefahren zu vermeiden.
- Untersuchen Sie den Bereich, in dem der Mäher eingesetzt werden soll, gründlich und entfernen Sie alle Steine, Stöcke, Drähte, Knochen und andere Fremdkörper.
- Führen Sie vor dem Einsatz des Mähers immer eine Sichtprüfung der Messer, Messerbolzen und der Mähwerkbaugruppe durch, um sicherzustellen, dass sie nicht abgenutzt oder beschädigt sind.
- Ersetzen Sie verschlissene oder beschädigte Messer und Bolzen satzweise, um die Unwucht zu erhalten.
- Prüfen Sie den Grasfangkorb regelmäßig auf Verschleiß oder Verformung.
- Überprüfen Sie das Stromkabel, bevor Sie das Gerät benutzen. Wenn die Gummihülle des Netzkabels gebrochen ist oder der Metallleiter der Luft ausgesetzt ist, tauschen Sie das Netzkabel sofort aus, um die Gefahr eines Stromschlags zu vermeiden.

ANFAHREN UND ANHALTEN

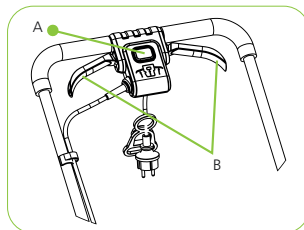
AN DIE STROMVERSORGUNG ANSCHLIESSEN

Achtung: Vergewissern Sie sich vor dem Anschluss an das Stromnetz immer, dass der Schalter auf "Aus" steht. Schließen Sie den Stecker an das RCD-geschützte Stromnetz an.

UMSETZUNG

Achtung: Starten Sie den Mäher nicht, wenn er sich in langem Gras befindet.

1. Drücken Sie die Sicherheitstaste (A) an der Schalteinheit.
2. Ziehen Sie den Schalthebel (B) gegen den Balken.
3. Halten Sie den Schalthebel fest und lassen Sie den Sicherheitsknopf los.
4. Um den Mäher anzuhalten, lassen Sie den Hebel los, und der Mäher kehrt automatisch in die Ausgangsposition zurück.



BEIM MÄHEN DES RASENS

- Starten Sie den Motor nur, wenn Ihre Füße einen sicheren Abstand zu den Schneidwerkzeugen haben.
- Kippen Sie den Mäher nicht, wenn Sie den Motor anlassen, es sei denn, es ist notwendig, den Mäher zu kippen, um ihn zu starten. In diesem Fall kippen Sie ihn nicht mehr als unbedingt nötig und heben Sie nur den Teil an, der vom Bediener entfernt ist. Vergewissern Sie sich immer, dass sich beide Hände in der Betriebsposition befinden, bevor Sie das Gerät auf den Boden zurücksetzen.
- Vermeiden Sie nach Möglichkeit den Einsatz des Geräts auf nassem Gras.
- Halten Sie den an den Führungsschienen angegebenen Sicherheitsabstand ein.
- Achten Sie an Hängen immer darauf, das Gleichgewicht zu halten.
- Gehen Sie, laufen Sie nicht.
- Bei Kreismähern mit Rädern mähen Sie entlang der Oberfläche von Hängen, niemals auf und ab.
- Seien Sie bei Richtungswechseln an Hängen äußerst vorsichtig.
- Mähen Sie keine übermäßig steilen Hänge.
- Seien Sie äußerst vorsichtig, wenn Sie das Gerät rückwärts fahren oder zu sich heranziehen.
- Halten Sie die Messer an, wenn das Gerät für den Transport gekippt werden muss, wenn Sie andere Flächen als Gras überqueren und wenn Sie das Gerät zu und von der zu mähenden Fläche transportieren.
- Betreiben Sie das Gerät niemals mit defekten Schutzvorrichtungen oder ohne angebrachte Sicherheitsvorrichtungen, z. B. Ablenkleche und/oder Grasfangvorrichtungen.
- Starten Sie den Motor vorschriftsmäßig und mit den Füßen weit entfernt von den Messern. Halten Sie Ihre Hände oder Füße nicht in die Nähe oder unter rotierende Teile. Halten Sie sich bei Kreismähern stets von der Auswurföffnung fern.
- Heben oder tragen Sie das Gerät niemals bei laufendem Motor.
- Ziehen Sie den Stecker aus der Steckdose, bevor Sie Verstopfungen beseitigen oder den Auswurfkanal freimachen, bevor Sie die Maschine überprüfen, reinigen oder an ihr arbeiten und nachdem Sie einen Fremdkörper getroffen haben. Überprüfen Sie die Maschine auf Schäden und führen Sie Reparaturen durch, bevor Sie die Maschine wieder in Betrieb nehmen.
- Wenn die Maschine anfängt, ungewöhnlich zu vibrieren (sofort überprüfen), schneiden Sie Hänge immer im rechten Winkel zum Hang; schneiden Sie niemals nach oben oder unten.
- **Achtung:** Berühren Sie nicht die Schneidwerke während des Betriebs.
- Öffnen Sie niemals die Schutzklappe, wenn der Motor noch läuft.

BETRIEB

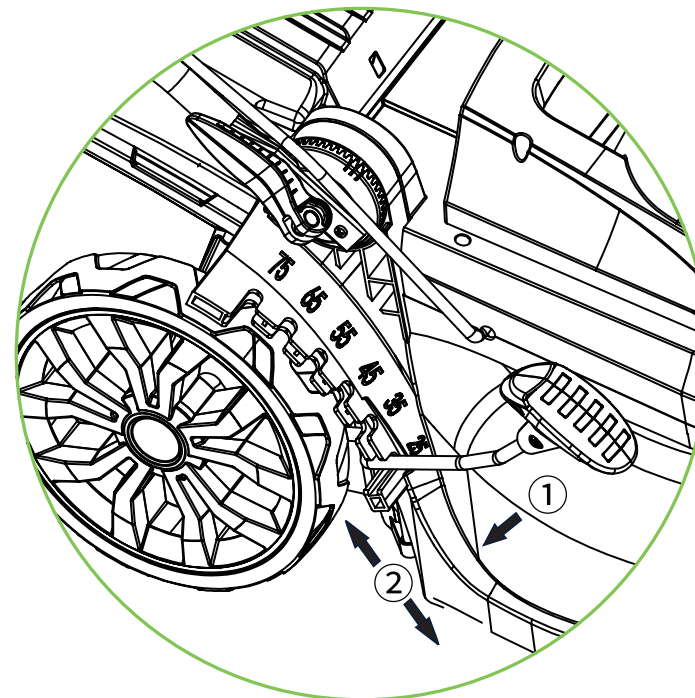
EINSTELLUNGEN ZUM RASENMÄHEN

Der Mäher hat 6 Schnitthöhen: 25 mm, 35 mm, 45 mm, 55 mm, 65 mm und 75 mm. Um die gewünschte Schnitthöhe zu erreichen, werden die Vorder- und die Hinterachse der Maschine am Boden des Gehäuses neu positioniert.

Achtung: Trennen Sie den Mäher von der Stromversorgung und vergewissern Sie sich, dass das Messer nicht mehr nachläuft, bevor Sie die Höhe einstellen.

EINSTELLUNG DER SCHNITTHÖHE

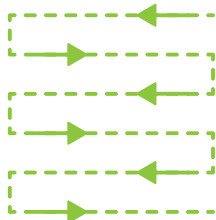
1. Schieben Sie den Griff zur Außenseite des Mähergehäuses.
2. Stellen Sie den Griff auf die gewünschte Höhe ein. Je höher die Zahl, desto größer die Schnitthöhe.



BETRIEB

TIPPS ZUM RASENMÄHEN

- Das Gerät ist nur für den Hausgebrauch bestimmt.
- Tragen Sie bei der Benutzung des Geräts immer geeignetes Schuhwerk wie Stiefel und lange Hosen.
- Tragen Sie KEIN offenes Schuhwerk oder kurze Hosen.
- Überprüfen Sie den Arbeitsbereich vor dem Mähen und entfernen Sie alle Gegenstände wie Steine usw., die vom Mäher weggeschleudert werden oder den Mäher beschädigen könnten.
- Wenn die Maschine beim Mähen auf einen Gegenstand trifft oder sich ein Gegenstand in der Maschine verfängt, halten Sie sie sofort an.
- Lassen Sie die Maschine vollständig abkühlen, bevor Sie sie untersuchen oder Gegenstände entfernen, die sich darin verfangen haben könnten.
- Wenn das Gerät beschädigt ist, lassen Sie es von einem autorisierten Kundendienstzentrum überprüfen oder reparieren, bevor Sie es wieder benutzen.
- Wenn Sie bemerken, dass die Maschine während des Betriebs übermäßig vibriert, ist dies ein Anzeichen dafür, dass die Maschine beschädigt oder abgenutzt ist, und wir empfehlen Ihnen, sie vor der erneuten Verwendung in einem autorisierten Servicezentrum überprüfen zu lassen.
- Vermeiden Sie das Mähen von nassem Gras. Das Schnittgut lässt sich nicht gut auffangen und bleibt oft an der Seite des Mähwerks hängen.
- Vermeiden Sie das Mähen von sehr hohem Gras. Mähen Sie in mehreren Durchgängen und verringern Sie dabei jedes Mal die Schnitthöhe.
- Verwenden Sie das Gerät nicht für Zwecke, für die es nicht vorgesehen ist, wie z. B. zum Häckseln von Laub oder Holz.
- Vermeiden Sie Arbeiten an zu steilen Hängen. Wenn Sie an einem Hang mähen, mähen Sie von einer Seite zur anderen, nicht von oben nach unten.
- Seien Sie vorsichtig, wenn Sie rückwärts mähen oder das Gerät zu sich heranziehen und wenn Sie die Richtung ändern.
- Stellen Sie den Motor ab, wenn das Gerät gekippt oder über andere Flächen als Gras bewegt werden muss.
- Beachten Sie, dass das Mähen von mehr als einem Drittel der Rasenhöhe das Aussehen des Rasens beeinträchtigen kann und dass sich Unkraut auf extrem kurzem Gras leichter ausbreiten kann. Ein gesunder Rasen wird durch regelmäßiges Mähen und nicht durch Übermähen erreicht.
- Schieben Sie die Maschine beim Mähen nur mäßig an, um sie nicht zu überfordern, damit die Effizienz erhalten bleibt und somit die besten Ergebnisse erzielt werden können.
- Mähen Sie den Rasen in leicht überlappenden Reihen. Ein effektives Muster besteht darin, in geraden Linien zu mähen, wobei Sie an der größten Ecke der Arbeitsfläche beginnen, sich dann zum Ende hin wenden und die nächste Reihe mähen usw. Ein regelmäßiges Muster trägt dazu bei, dass das Endergebnis schärfer ausfällt und weniger ungemähte Stellen entstehen können.



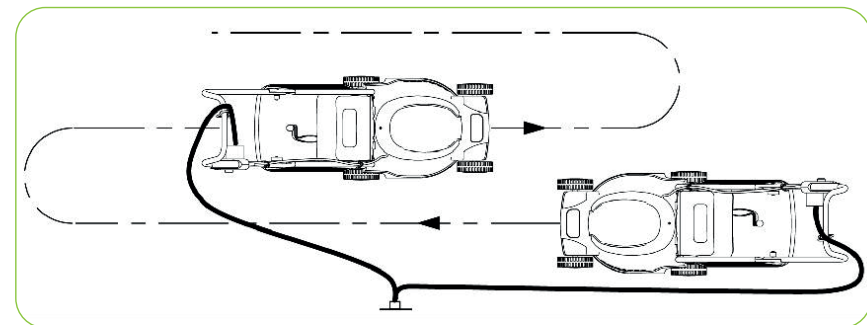
- Bei Rasenflächen mit Bäumen oder Pflanzgefäßen empfehlen wir, 1-2 Reihen um den Umfang dieser Elemente herum zu schneiden.
- Leeren Sie den Auffangkorb regelmäßig aus. Einige Modelle haben eine Füllstandsanzeige, die Ihnen anzeigt, wann er geleert werden muss. Dabei handelt es sich in der Regel um einen kleinen Deckel oben auf dem Auffangkorb, der sich anhebt, wenn der Korb zu voll ist.
- Sie müssen immer daran denken, dass der längste Teil des Grasses aus einem Halm und einem oder zwei Halmen besteht.
- Wenn Sie die Halme ganz abschneiden, wird das Gras beschädigt, und der Neuwuchs wird erheblich erschwert.
- Ein zu tiefes Mähen führt zu einer Störung der Wurzeln und damit zu einem ungleichmäßigen Erscheinungsbild des Rasens.
- Während des Sommers sollte der Rasen mittelhoch gemäht werden, da dies den Boden vor dem Austrocknen schützt.
- Der Rasen sieht besser aus, wenn er regelmäßig auf der gleichen Höhe mit wechselnden Mährichtungen gemäht wird.

MÄHEN

Wir empfehlen, den Mäher wie in diesem Abschnitt beschrieben zu verwenden, um ein optimales Ergebnis zu erzielen und die Gefahr des Schneidens des Netzkabels zu verringern.

- Legen Sie den größten Teil des Netzkabels in die Nähe des Startpunktes.
- Schalten Sie den Mäher wie oben beschrieben ein.
- Gehen Sie wie in der Abbildung gezeigt vor.
- Wiederholen Sie den oben beschriebenen Vorgang nach Bedarf.

Warnung: Arbeiten Sie nicht in Richtung des Kabels.



WARTUNG

- Der Motor muss ausgeschaltet und ausreichend abgekühlt sein, bevor eine Wartung durchgeführt wird.
- Um die maximale Leistungsfähigkeit des Geräts zu erhalten, ist es notwendig, regelmäßig eine gute Wartung durchzuführen. Dadurch wird die optimale Leistung Ihrer Maschine gewährleistet und ihre Lebensdauer erheblich verlängert.
- Der nachstehende Wartungsplan enthält bestimmte vorbeugende Wartungskontrollen, die erforderlichen Aufgaben und die Häufigkeit, mit der sie durchgeführt werden sollten.
- Einige der in diesem Handbuch angegebenen Wartungsarbeiten können die Fähigkeiten einiger Benutzer übersteigen. Wenden Sie sich an den Kundendienst, wenn Sie sich mit der Durchführung der Arbeiten überfordert fühlen oder nicht über die erforderlichen Werkzeuge oder Erfahrungen verfügen.

Hinweis: In rauen Umgebungen, wie z. B. bei extremen Temperaturen, Staub usw., muss das Gerät möglicherweise häufiger gewartet werden. Die Häufigkeit der Wartung basiert auf allgemeinen Faktoren und einer groben Schätzung von 300 Betriebsstunden pro Jahr. Es ist wichtig, bei der Befolgung dieser Richtlinien den gesunden Menschenverstand walten zu lassen und die tatsächliche Verwendung des Produkts für die Wartung zu berücksichtigen, die für die beabsichtigte Verwendung des Geräts erforderlich ist. Die Nichteinhaltung des Wartungsplans, die Verwendung von inkompatiblem oder falschem Zubehör oder Teilen sowie jegliche Nachlässigkeit Ihrerseits führen zum Erlöschen der Garantie.

WARTUNG	JEDE VERWENDUNG	JEDEN MONAT ODER 20 STUNDEN NUTZUNG	ALLE 3 MONATE ODER 50 STUNDEN GEBRAUCH	ALLE 6 MONATE ODER 100 STUNDEN GEBRAUCH	JEDES JAHR ODER 300H NUTZUNG
Schrauben	Prüfen/Einstellen nach Bedarf	-	-	-	-
Reinigung unter dem Fahrgestell	Siehe	-	-	-	-
Schmierung der Radlager	-	-	-	Siehe	-
Reinigung des Anlassers	-	-	-	-	Siehe

WARTUNG

REINIGUNGSLEITFADEN

Hinweis: Ziehen Sie den Netzstecker, bevor Sie mit der Reinigung, Wartung oder Reparatur beginnen.

Reinigen Sie den Mäher nach jedem Gebrauch gründlich mit einem Tuch oder einer Bürste. Nicht mit Wasser abspritzen.

Achtung: Halten Sie die Hände von den sich bewegenden Messern fern.

Achtung: Verwenden Sie zum Reinigen des Geräts keine Lösungsmittel, Chemikalien oder Scheuermittel, da dadurch einige Oberflächen beschädigt werden können.

- Verwenden Sie für die Reinigung Handschuhe oder geeignete Werkzeuge. Führen Sie die Reinigung nicht mit ungeschützten Händen durch.
- Reinigen Sie die Maschine nach jedem Einsatz, um eine bessere Leistung und Haltbarkeit zu gewährleisten.
- Es wird empfohlen, die Maschine anzuheben, wenn Kontrollen oder Wartungsarbeiten an der Unterseite des Decks durchgeführt werden müssen.
- Verwenden Sie für die Reinigung ein leicht feuchtes Tuch, Wasser und ein mildes Reinigungsmittel.
- Verwenden Sie für schwer zugängliche Teile eine Bürste.
- Vergewissern Sie sich, dass alle Lüftungsöffnungen, die für die Wärmeabgabe vorgesehen sind, sauber und frei von Verstopfungen oder Verschmutzungen sind.
- Entfernen Sie Grasschnitt, Schmutz usw. von der Unterseite des Decks und der Messer (bei einigen Modellen erleichtert die Waschkfunktion diese Aufgabe).
- Es wird empfohlen, die Messer nach jedem Einsatz ein wenig zu ölen, um eine Korrosion der Messer zu verhindern.
- Vergewissern Sie sich, dass alle Trichter und Abdeckungen sauber und frei von Verstopfungen sind.
- Vergewissern Sie sich, dass federbelastete Anschlüsse, wie z. B. die hintere Abdeckung, beim Loslassen zurückfedern.
- Reinigen und überprüfen Sie den Fangkorb auf Beschädigungen und ersetzen Sie beschädigte Teile bei Bedarf. Lassen Sie den Fangkorb vor der Lagerung vollständig trocknen, um zu verhindern, dass er beschädigt wird oder verrottet.
- Vergewissern Sie sich, dass alle Kabel, Hebel, Schalter usw. sauber sind und ordnungsgemäß und ohne Probleme funktionieren.

SCHAUFELPFLEGE

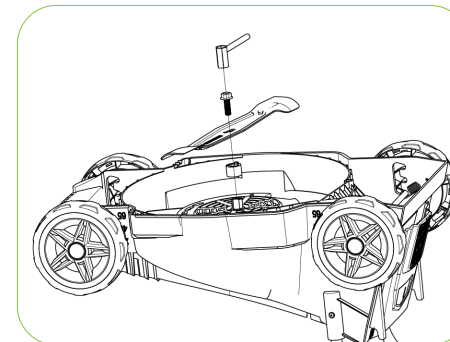
- Entfernen Sie regelmäßig Gras und Schmutz vom Rasen.
- Überprüfen Sie zu Beginn der Gartensaison sorgfältig den Zustand des Messers.
- Wenn das Messer stark abgenutzt ist, schärfen oder ersetzen Sie es.
- Ist die Klinge beschädigt oder abgenutzt, setzen Sie eine neue ein.

Warnung: Beachten Sie die folgenden Vorsichtsmaßnahmen:

- Trennen Sie den Mäher vom Stromnetz und warten Sie, bis sich das Messer nicht mehr dreht, bevor Sie weiterarbeiten.
- Achten Sie darauf, sich nicht zu schneiden. Verwenden Sie feste Handschuhe oder ein Tuch, um das Messer zu greifen. Verwenden Sie nur das angegebene Ersatzmesser.
- Entfernen Sie auf keinen Fall das Laufrad.

UM DIE KLINGE ZU ERSETZEN

- Drehen Sie den Mäher auf die Seite und setzen Sie die Hülse auf die Motorwelle.
- Richten Sie das Messer aus.
- Setzen Sie die Messerschraube in die Löcher ein.
- Ziehen Sie die Messerschraube mit der Hülse fest.



LAGERUNG

TRANSPORT UND LAGERUNG

- Lassen Sie das Gerät vollständig abkühlen, bevor Sie es bewegen oder lagern.
- Reinigen Sie den Mäher vor der Lagerung gründlich.
- Achten Sie darauf, dass alle Muttern, Bolzen und Schrauben fest angezogen sind, um einen sicheren Betriebszustand des Geräts zu gewährleisten.
- Bitte beachten Sie, dass das Gerät nicht wetterfest ist und nicht in direktem Sonnenlicht gelagert werden sollte. Lagern Sie das Gerät immer an einem sauberen, sicheren und trockenen Ort mit Temperaturen zwischen 0° und 45°C.
- Um den Verlust von Kraftstoff während des Transports zu vermeiden, sollte das Gerät in seiner normalen Betriebsposition mit geschlossenem Tankdeckel gesichert werden.
- Setzen Sie das Produkt nicht direktem Sonnenlicht aus, wenn Sie es in einem Fahrzeug aufbewahren. Wenn das Gerät über viele Stunden in einem geschlossenen Fahrzeug verbleibt, kann der Kraftstoff aufgrund der hohen Temperaturen verdampfen, was zu einer Explosion führen kann.
- Bei längerer Lagerung sollte die Maschine ohne Kraftstoff gelagert werden. Gelagerte Kraftstoffe sollten mit einem Stabilisator stabilisiert werden.
- Entleeren Sie den Kraftstofftank vollständig und lassen Sie das Gerät erneut bis zum Stillstand laufen, um alle Kraftstoffspuren zu entfernen und Vergaserprobleme in Zukunft zu vermeiden.
- Prüfen Sie den Auffangkorb regelmäßig auf Verschleiß oder Beschädigung.
- Ersetzen Sie verschlissene oder beschädigte Teile aus Sicherheitsgründen.
- Lagern Sie das Gerät niemals an Orten, an denen sich brennbare Materialien, brennbare Gase oder Flüssigkeiten usw. befinden. Um die Brandgefahr zu verringern, halten Sie das Gerät sauber, indem Sie Ablagerungen, Öl und Fett entfernen.
- Lassen Sie Ihren Mäher einmal im Jahr von einem autorisierten Servicecenter gründlich überprüfen.
- Bewahren Sie die Maschine außerhalb der Reichweite von Kindern auf.

ENTSORGUNG UND RECYCLING

- Abgenutzte Produkte sind potenziell recycelbar und sollten nicht über den normalen Hausmüll entsorgt werden. Helfen Sie uns, die Umwelt zu schützen und die natürlichen Ressourcen zu erhalten.
- Entsorgen Sie das Gerät auf eine umweltfreundliche Weise. Werfen Sie es nicht mit dem Hausmüll weg. Seine Kunststoff- und Metallteile können getrennt und recycelt werden. Bringen Sie das Gerät zu einem zugelassenen Recyclingzentrum (Grüner Punkt).
- Benzin, Altöl, Öl-Benzin-Gemische und mit Benzin verschmutzte Gegenstände (z. B. Lappen) dürfen nicht mit dem normalen Hausmüll, über die Kanalisation, auf dem Boden, in Flüssen, Seen oder im Meer entsorgt werden. Mit Öl verschmutzte Gegenstände müssen gemäß den örtlichen Vorschriften entsorgt werden: bringen Sie sie zu einem Recyclinghof.
- Die für die Verpackung des Geräts verwendeten Materialien sind wiederverwertbar: Bitte entsorgen Sie sie in den entsprechenden Behältern.

GARANTIE

GREENCUT garantiert alle Produkte für einen Zeitraum von 3 Jahren (gültig für Europa).

Die Garantie bezieht sich auf das Kaufdatum unter Berücksichtigung der vorgesehenen Verwendung des Produkts. Voraussetzung für die Garantie ist die Vorlage des Original-Kaufbelegs mit Angabe des Kaufdatums und der Beschreibung des Produkts sowie des defekten Werkzeugs.

Von der Garantie ausgeschlossen sind Verschleißerscheinungen durch normalen Gebrauch, insbesondere an Batterie, Schaufeln, Schaufelbefestigungen, Turbinen, Lichtquellen, Lüfter- und Antriebsriemen, Laufrädern, Luftfiltern, Zündkerzen sowie Schäden durch unsachgemäßen Gebrauch, insbesondere durch Nichtbeachtung der Bedienungs- und Wartungsanleitung.

Die Garantie erlischt, wenn Reparaturen oder Änderungen durch den Verbraucher oder durch andere Personen als die Originalersatzteile von GREENCUT oder durch Nachlässigkeit seinerseits durchgeführt wurden.

Im Falle eines berechtigten Garantieanspruchs sind wir berechtigt, das defekte Gerät nach unserer Wahl kostenlos zu reparieren oder zu ersetzen. Weitere Ansprüche über diese Garantie hinaus bestehen nicht.

PROBLEMBEHEBUNG

PROBLEMLÖSUNGSTABELLE

IN DER TABELLE FINDEN SIE EINIGE DER HÄUFIGSTEN PROBLEME UND DEREN BEHEBUNG.

PROBLEM	LÖSUNG
Die Maschine funktioniert nicht	<ul style="list-style-type: none"> • Prüfen Sie die Stromversorgung und schalten Sie das Gerät ein. • Überprüfen Sie den Stecker. • Ersetzen Sie die durchgebrannte Sicherung.
Elektrischer Schutz ist aktiviert	<ul style="list-style-type: none"> • Lassen Sie die Maschine abkühlen und erhöhen Sie die Schnitthöhe, bevor Sie fortfahren.
Die Maschine hinterlässt eine ungleichmäßige Oberfläche	<ul style="list-style-type: none"> • Die Schnitthöhe ist niedrig, erhöhen Sie die Schnitthöhe.
La cuchilla de corte está desafilada	<ul style="list-style-type: none"> • Die Schneideklinge ist stumpf
Es gibt übermäßige Vibrationen/Lärm	<ul style="list-style-type: none"> • Die Klingenschraube ist locker, ziehen Sie die Schraube fest. • Die Klinge ist beschädigt, tauschen Sie die Klinge aus.

KONFORMITÄTSERKLÄRUNG

Wir, BESELF BRANDS S.L., Eigentümer der Marke GREENCUT, mit Sitz in C/Blanquers. Parcela 7-8 43800 Valls - Tarragona, SPANIEN, erklären, dass der Mäher GLM1800C ab der Seriennummer 2018 mit den Anforderungen der geltenden Richtlinien des Europäischen Parlaments und des Rates übereinstimmt:

- Richtlinie 2014/30/EU des Europäischen Parlaments und des Rates vom 26. Februar 2014 zur Angleichung der Rechtsvorschriften der Mitgliedstaaten über die elektromagnetische Verträglichkeit (Neufassung).
- Richtlinie 2014/35/EU des Europäischen Parlaments und des Rates vom 26. Februar 2014 zur Angleichung der Rechtsvorschriften der Mitgliedstaaten über das Inverkehrbringen von elektrischen Betriebsmitteln zur Verwendung innerhalb bestimmter Spannungsgrenzen.

Das gelieferte Produkt entspricht dem Muster, das einer EG-Baumusterprüfung unterzogen wurde.

- EN 60335-1:2012/A2:2019
- EN 60335-2-77:2010

Valls, 23. April 2024

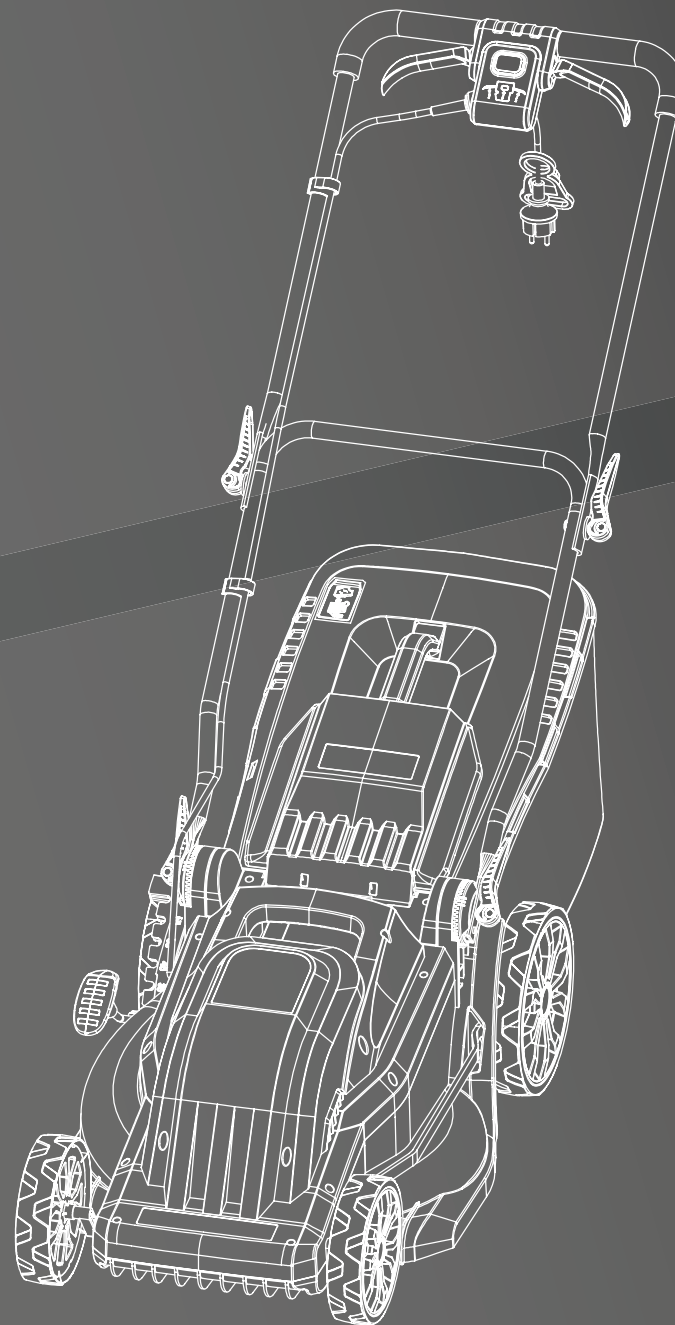


Mireia Calvet, CEO (Bevollmächtigte und verantwortlich für die technische Dokumentation).

GREENCUT

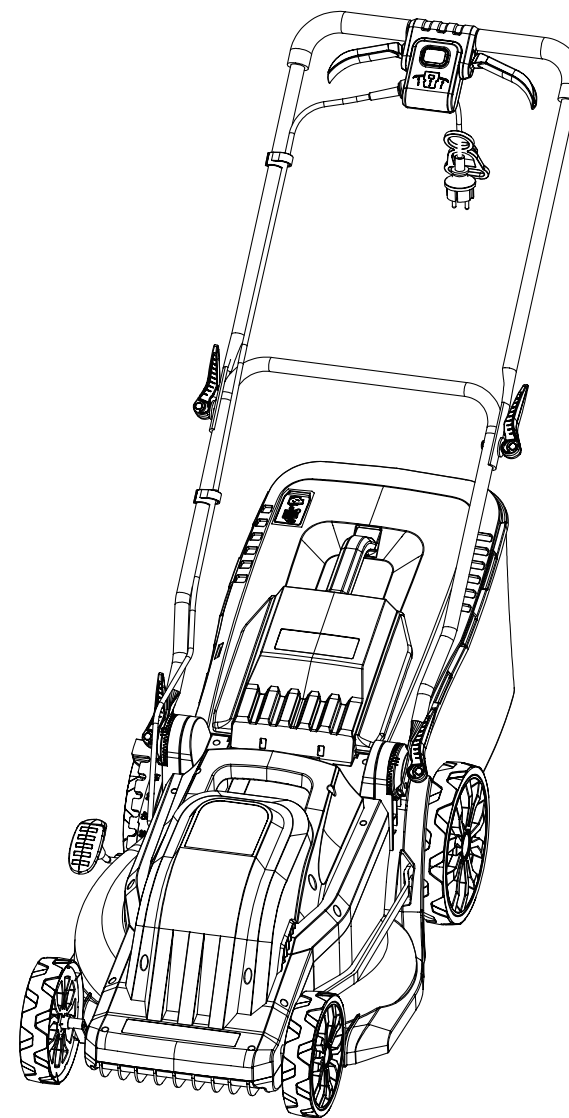
GLM1800C

PT · Guia de manutenção



ÍNDICE

01_ PRECAUÇÕES DE UTILIZAÇÃO	83
Avisos	
Práticas de funcionamento seguras	
02_ DESCRIÇÃO DO PRODUTO	86
Características técnicas	
Conteúdo da caixa	
Componentes	
03_ MONTAGEM	88
Passo a passo	
04_ FUNCIONAMIENTO	89
Puesta en marcha	
Encendido e paragem	
Regulação da altura de corte	
Conselhos para cortar a relva	
05_ MANUTENÇÃO	92
06_ ARMAZENAMENTO	94
07_ ELIMINAÇÃO E RECICLAGEM	94
08_ GARANTIA	94
09_ RESOLUÇÃO DE PROBLEMAS	95
10_ DECLARAÇÃO DE CONFORMIDADE	96



OLÁ!

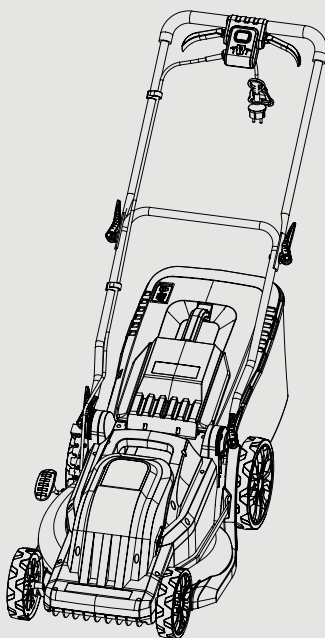
Obrigado por ter escolhido este produto GREENCUT. Estamos certos de que apreciará a sua qualidade e de que satisfará as suas necessidades durante um longo período de tempo.

Pode contactar o nosso Serviço Técnico Oficial para questões relacionadas com a montagem, utilização, manutenção, identificação e resolução de problemas e para a aquisição de peças sobressalentes e/ou acessórios.

Atenção: Leia atentamente todo este manual do utilizador antes de tentar montar esta máquina. Siga todas as instruções da máquina antes de a colocar em funcionamento. Familiarize-se com os controlos e a utilização correcta da máquina antes de a colocar em funcionamento. Guarde este manual num local seguro para consulta futura e para encomendar peças sobressalentes. O fabricante não se responsabiliza por acidentes e danos causados ao utilizador, a terceiros e a objectos em consequência da inobservância do conteúdo deste manual. Este produto não se destina a uma utilização profissional. Se vender este produto, não se esqueça de entregar este manual ao novo proprietário.

PRECAUÇÕES DE UTILIZAÇÃO

Os símbolos e palavras-sinal que se seguem destinam-se a explicar os riscos e as informações relacionadas com este produto. Todas as informações contidas neste manual são relevantes para a sua segurança e para a segurança do seu ambiente. Se tiver dúvidas sobre as informações contidas neste manual, consulte um profissional ou contacte um Centro de Assistência Técnica Autorizado. As informações seguintes sobre os riscos e as precauções incluem as situações mais prováveis que podem ocorrer durante a utilização desta máquina.



Atenção, perigo!



As pessoas não protegidas devem ser mantidas a uma distância segura.



Ler atentamente este manual antes de colocar a máquina em funcionamento.



Manter as crianças afastadas da máquina.



Usar proteção para os olhos e para os ouvidos.



Perigo de projeção de material. Cuidado com os objectos que podem ser tocados e projectados pela máquina.



Usar luvas de segurança antiderrapantes.



Perigo! Risco de amputação dos dedos. Manter as mãos e os pés afastados da ferramenta de corte.



Usar proteção para as pernas e botas de segurança antiderrapantes com biqueira de aço.



Não aproximar as mãos ou qualquer outra parte do corpo das partes móveis da máquina.



Usar uma máscara para se proteger do pó.



Desligue a máquina e retire a ficha da tomada antes de efetuar trabalhos de limpeza, manutenção ou reparação.



Não expor à chuva ou a condições húmidas.



Nível de potência sonora garantida XX Lwa, dB(A).



Risco de choque elétrico.



Elimine o seu aparelho de uma forma ecológica. Não o deite fora nos caixotes do lixo doméstico.



Não utilizar esta máquina em declives com uma inclinação superior a 15°.



Em conformidade com as directivas CE.

PRECAUÇÕES DE UTILIZAÇÃO

ADVERTÊNCIAS

SEGURANÇA ELÉCTRICA

Nunca utilize o seu cortador de relva para qualquer outro fim. Foi concebido para esta utilização e qualquer outra utilização pode causar ferimentos graves e anular a garantia. Esta máquina pode cortar, triturar e danificar partes do seu corpo ou do corpo de outras pessoas.

- Este equipamento pode ser uma fonte potencial de choque eléctrico se for utilizado incorretamente.
- Certifique-se de que todas as fontes de alimentação cumprem os requisitos de tensão do equipamento antes de ligar ou desligar o equipamento.
- Mantenha a máquina afastada da água e da humidade excessiva.
- Não utilize cabos para levantar, deslocar ou transportar o equipamento. Proteja os cabos do calor e de objectos afiados.
- Certifique-se de que os cabos não representam um risco de tropeçar.
- Quando utilizar a ferramenta no exterior, utilize um cabo de extensão adequado para utilização no exterior.

UTILIZADORES

- Este produto foi concebido para ser utilizado por utilizadores maiores de idade que tenham lido e compreendido estas instruções. Não permitir que menores de idade e pessoas que não compreendam estas instruções utilizem o produto.
- Antes de utilizar o produto, familiarize-se com o mesmo. Certifique-se de que sabe onde se encontram todos os comandos e dispositivos de segurança e como utilizá-los.
- Se for um utilizador inexperiente, recomendamos que pratique a realização de trabalhos simples e, se possível, na companhia de uma pessoa experiente.
- O operador ou utilizador é responsável pelos acidentes ou perigos que ocorram na sua propriedade, nele próprio e na sua propriedade.

SEGURANÇA PESSOAL

- Não forçar a máquina. Utilizar a máquina, os acessórios, as ferramentas, etc., de acordo com o presente manual, tendo em conta as condições e os trabalhos a efetuar. A utilização desta máquina para outros fins que não os previstos pode provocar situações perigosas.
- Utilizar sempre proteção auditiva e óculos de segurança durante a utilização da máquina.
- Esteja atento e observe o que está a fazer quando opera esta máquina.
- Evite o arranque involuntário do equipamento. Certifique-se de que os interruptores estão na posição de desligados antes de ligar a máquina a uma fonte de alimentação eléctrica.
- Mantenha sempre um apoio adequado para os pés e utilize a máquina apenas quando esta estiver numa superfície fixa, estável e nivelada. Superfícies escorregadias ou instáveis podem causar perda de equilíbrio ou perda de controlo da máquina.

- Não utilizar esta máquina quando estiver cansado ou sob a influência de drogas, álcool ou medicamentos.
- Verificar se o cabo de alimentação e o cabo de extensão apresentam sinais de danos ou de envelhecimento.
- Se o cabo for danificado durante a utilização, desligue-o imediatamente da alimentação eléctrica.
- Não colocar as mãos ou os pés debaixo da máquina. Mantenha todas as partes do corpo afastadas da lâmina quando a máquina estiver a funcionar. Antes de colocar o escafificador em funcionamento, certifique-se de que a lâmina não está em contacto com nenhum objeto.
- Não é aconselhável utilizar esta máquina em declives com uma inclinação superior a 5%. Cortar a relva em colinas pode ser perigoso. Tenha cuidado ao andar em declives ou em relva molhada. Tenha especial cuidado ao mudar de direção num declive. Corte paralelamente à superfície do declive, nunca para cima e para baixo.
- Não tente remover o material cortado da ferramenta de corte quando esta estiver em movimento. Certifique-se de que a máquina está desligada quando estiver a limpar os resíduos de material.
- Nunca segure a máquina pela ferramenta de corte, pois esta tem arestas afiadas que podem feri-lo.
- Segure a máquina com as duas mãos no guiador e coloque sempre o seu corpo atrás dela.
- Não utilizar a máquina à chuva ou em condições de humidade extrema.
- Não deixar a máquina em funcionamento sem vigilância.

SEGURANÇA NO LOCAL DE TRABALHO

- Não utilizar a máquina a temperaturas extremas.
- Manter a máquina afastada de humidade excessiva.
- Não utilizar esta máquina em atmosferas explosivas na presença de líquidos, gases e poeiras inflamáveis.
- Não utilize a máquina numa superfície pavimentada ou de gralha onde o material ejectado possa causar ferimentos.
- Retire todos os objectos da área de trabalho antes de colocar a máquina em funcionamento. Os objectos próximos do produto podem ser tocados e projectados pela máquina, provocando ferimentos pessoais.
- Mantenha a área de trabalho limpa e bem iluminada. Áreas desorganizadas e escuras podem causar acidentes.
- Mantenha as crianças, pessoas ou animais afastados enquanto estiver a utilizar esta máquina.
- Quando o trabalho estiver a ser executado simultaneamente por duas ou mais pessoas, verifique sempre a localização das outras e mantenha uma distância suficiente para garantir a segurança.
- Lembre-se que o operador da máquina é responsável pelos perigos e acidentes causados a outras pessoas ou coisas. O fabricante não é de modo algum responsável por quaisquer danos causados por uma utilização incorrecta ou inadequada desta máquina.

PRECAUÇÕES DE UTILIZAÇÃO

PRÁTICAS OPERACIONAIS SEGURAS

SEGURANÇA NA MANUTENÇÃO, TRANSPORTE E ARMAZENAMENTO

- Não modificar os controlos do produto.
- Verificar regularmente se existem peças partidas ou outras condições que possam afetar o funcionamento correto da máquina.
- Substituir imediatamente as peças gastas ou danificadas apenas por peças sobresselentes originais.
- Efetuar uma manutenção regular. Não efetuar quaisquer trabalhos de manutenção ou reparação que não estejam descritos neste manual de instruções. Recomendamos que os trabalhos de manutenção e reparação não descritos neste manual sejam efectuados por um agente de serviço autorizado.
- Limpar sempre o pó e a sujidade da máquina depois de terminar o trabalho.
- Não limpar a máquina com solventes, líquidos inflamáveis ou abrasivos fortes.
- Mantenha os punhos da máquina secos e limpos.
- Mantenha as ferramentas de corte afiadas e limpas. Uma boa manutenção das ferramentas de corte reduz a probabilidade de incidentes, tornando-as mais fáceis de controlar.
- Se a máquina começar a vibrar de forma estranha, desligue-a e examine-a para descobrir a causa. Se não for detectada a causa, levar o aparelho a um centro de assistência autorizado.
- Para evitar queimaduras ou riscos de incêndio, deixar a máquina arrefecer completamente antes de a transportar ou guardar.
- Ao transportar o produto, certificar-se de que o motor está parado e que a máquina está devidamente segura para evitar que tombe ou seja danificada.
- O equipamento não é à prova de intempéries e não deve ser armazenado sob luz solar direta, a temperaturas ambiente elevadas ou em locais húmidos ou molhados.
- Guarde o produto fora do alcance das crianças.

INFORMAÇÕES GERAIS

- Este corta-relva foi concebido para os relvados domésticos. Devido ao risco físico para o utilizador ou para terceiros, não deve ser utilizado para outros fins.
- Ler atentamente as instruções e familiarizar-se com os comandos e a utilização correcta do aparelho.
- Cortar a relva apenas durante o dia ou com a ajuda de uma luz artificial adequada.
- Nunca permitir que crianças ou pessoas não familiarizadas com estas instruções utilizem o aparelho. Os regulamentos locais podem restringir a idade do operador.

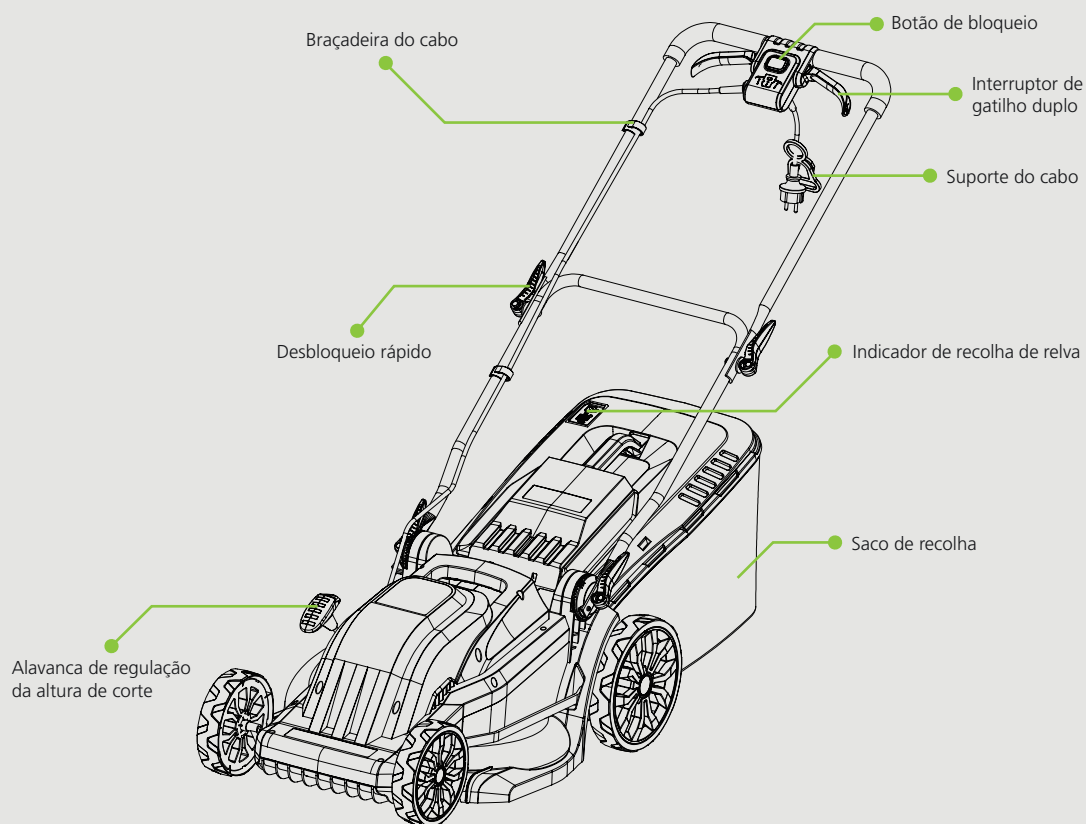
- Nunca corte a relva enquanto houver pessoas, especialmente crianças, ou animais de estimação nas proximidades.
- O operador ou utilizador é responsável por acidentes ou perigos que ocorram a outras pessoas ou aos seus bens.
- Não utilize o escarificador se os cabos estiverem danificados ou gastos.
- Não ligue um cabo danificado nem toque nele antes de o desligar da alimentação.
- Não tocar nos dentes antes de a máquina estar desligada da alimentação eléctrica e de os dentes estarem completamente parados.
- Mantenha os cabos de extensão afastados da lâmina. A lâmina pode danificar os cabos e provocar o contacto com peças sob tensão.
- Leia atentamente as instruções para um funcionamento seguro da máquina.
- Este aparelho não se destina a ser utilizado por pessoas (incluindo crianças) com capacidades físicas, sensoriais ou mentais reduzidas, ou com falta de experiência e conhecimentos, exceto se tiverem recebido supervisão ou instruções relativas à utilização do aparelho por uma pessoa responsável pela sua segurança.
- As crianças devem ser vigiadas para garantir que não brincam com o aparelho.

CABOS

- Trabalhar com cabos de segurança. Apenas para a ligação, utilizar um cabo de alimentação H05VVV-F ou mais pesado, com uma secção transversal mínima de 2X0,75 mm² e um comprimento máximo de 25 m. Proteger as fichas e os acoplamentos dos salpicos.
- Proteger as fichas e os acoplamentos contra salpicos.
- Utilize um sistema de proteção contra fugas (RCD) com uma corrente de fuga não superior a 30 mA.
- Certifique-se de que não entra em contacto com arestas vivas ou objectos afiados. Não passar o cabo através de aberturas de portas ou janelas.
- Os dispositivos de comutação não devem ser removidos ou contornados (por exemplo, fixação da alavanca de comutação à calha de guia).
- Desligue a máquina da tomada sempre que a deixar, antes de eliminar um entupimento, antes de verificar, limpar e trabalhar na máquina ou depois de atingir um objeto estranho. Neste último caso, verificar se a máquina está danificada e efetuar as reparações necessárias.
- Se o aparelho começar a vibrar de forma anómala, verifique-o imediatamente.
- Se o cabo de ligação for danificado durante a utilização, desligue-o imediatamente da alimentação eléctrica principal.
- Não tocar no cabo antes de este ter sido desligado da rede eléctrica.

DESCRIÇÃO DO PRODUTO

CARACTERÍSTICAS TÉCNICAS



O corta-relva elétrico com ficha Greencut GLM1800C foi concebido para quem tem um jardim de pequena a média dimensão e pretende mantê-lo com facilidade. Graças à sua largura compacta, permite-lhe alcançar os cantos mais apertados do seu jardim.

TIPO DE MOTOR

Eléctrico

TENSÃO DE ENTRADA

220-240V ~ 50Hz

PODER

1800W

VELOCIDADE EM VAZIO

2800 ~ 3300 rpm

ALTURA DE CORTE

25 / 35 / 45 / 55 / 65 / 75 mm

LARGURA DE TRABALHO

440 mm

CESTO DE RECOLHA

45L

NÍVEL DE POTÊNCIA SONORA

96dB(A)

PESO

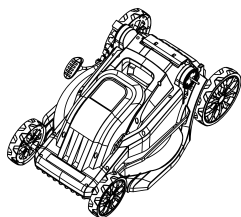
12 kg

DESCRIÇÃO DO PRODUTO

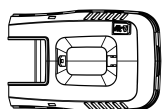
CONTEÚDO DA CAIXA

Retirar o produto e os acessórios da caixa e certificar-se de que todos os elementos estão presentes. Em seguida, inspecione o produto para se certificar de que não sofreu qualquer quebra ou dano durante o transporte. Não deite fora o material de embalagem até ter inspecionado cuidadosamente o produto e o ter utilizado de forma satisfatória.

Atenção: Se faltarem ou estiverem danificadas quaisquer peças, contacte um Centro de Assistência Oficial. Não utilize este produto sem substituir a peça. A utilização deste produto com peças danificadas ou em falta pode causar ferimentos graves ao operador.



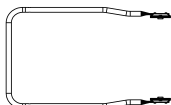
Cortador de relva



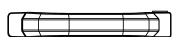
Cesto de recolha



Grampo do cabo



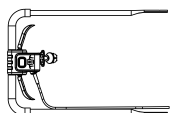
Pega inferior



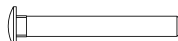
Punho superior



Suporte da asa traseira



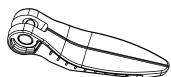
Pega superior



Parafuso de bloqueio



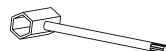
Tampa de acoplamento



Parafuso de fixação

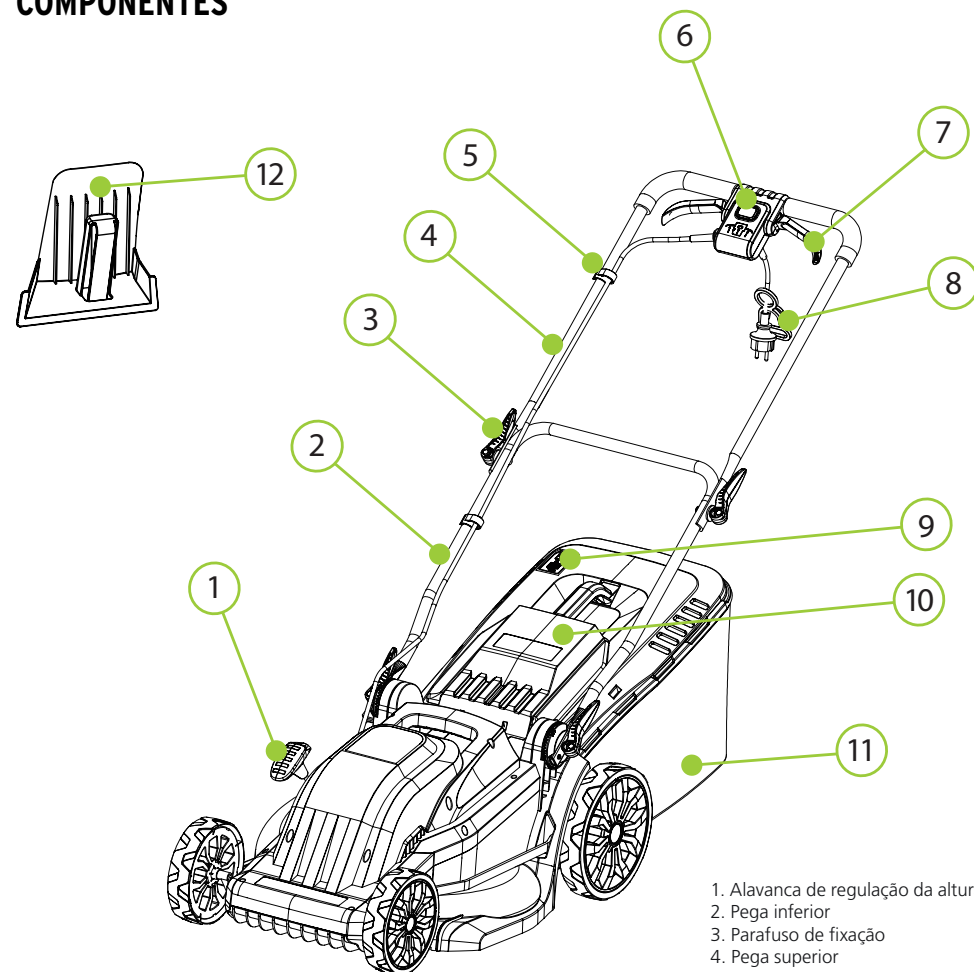


Anilha plana



Ferramenta

COMPONENTES

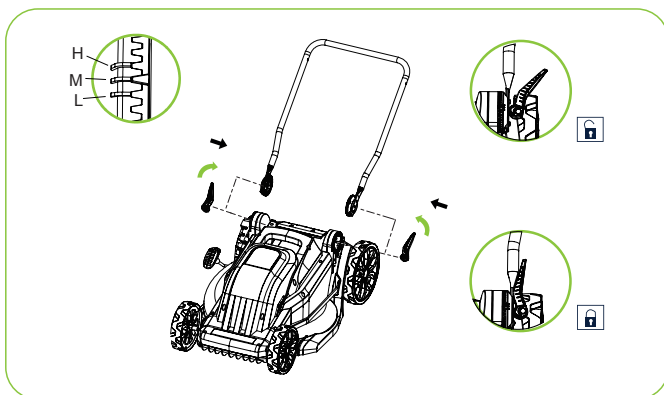


1. Alavanca de regulação da altura de corte
2. Pega inferior
3. Parafuso de fixação
4. Pega superior
5. Grampo do cabo
6. Botão de bloqueio
7. Interruptor de gatilho duplo
8. Suporte do cabo
9. Indicador de recolha
10. Aba traseira
11. Cesto de recolha
12. Tampa de acoplamento

MONTAGEM

PASSO A PASSO

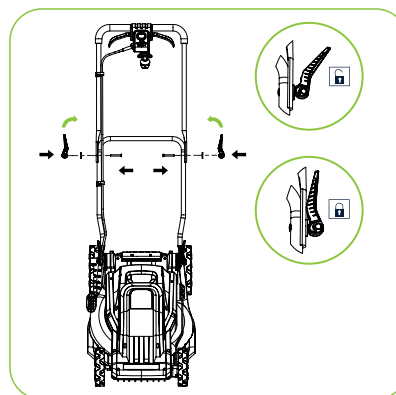
MONTAGEM DOS GUIADORES INFERIOR E SUPERIOR



Encaixar o conjunto do punho inferior no cortador.

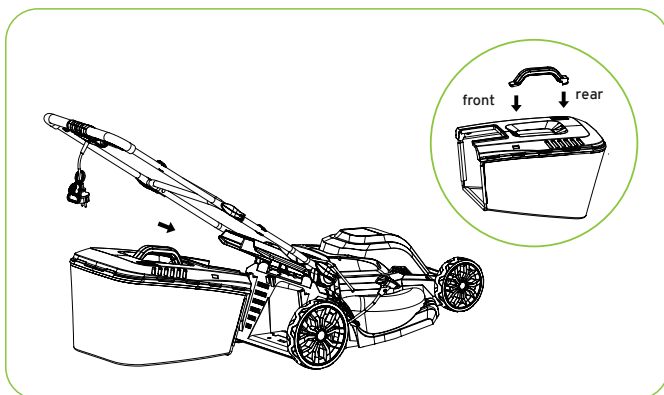
Aparafusar o conjunto de aperto rápido no parafuso e bloqueá-lo firmemente.

A altura do punho pode ser regulada em três posições (L, M e H), rodando o bloco de bloqueio de regulação da altura.



Coloque os parafusos nos orifícios e instale os espaçadores planos, aparafuse o conjunto de bloqueio de libertação rápida e bloqueie-o.

COLOCAÇÃO DO SACO DE RECOLHA

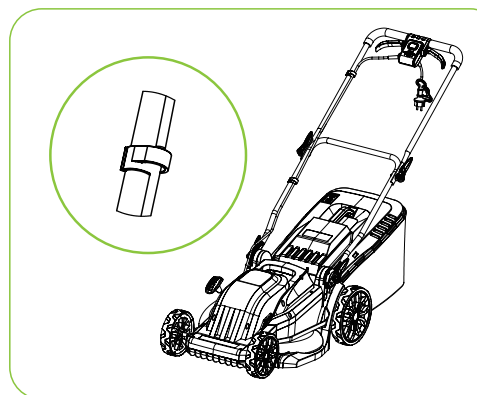


Fixe primeiro a pega do saco de recolha. Insira a parte da frente no lugar e, em seguida, coloque a parte de trás.

Antes da utilização, verificar se a pega está bem fixa.

Fixe a extremidade do saco na armação para relva e pendure o saco coletor.

FIXAR O CABO DE LIGAÇÃO



Fixar o cabo de ligação à pega com o clipe de cabo.

O seu GLM1800C está agora pronto!

FUNCIONAMENTO

COLOCAÇÃO EM FUNCIONAMENTO

ANTES DE CORTAR A RELVA

- Usar sempre vestuário adequado, nunca vestuário largo. Pode ficar preso na ferramenta de corte.
- Utilize calçado adequado. Proteger igualmente as pernas (por exemplo, calças compridas) e as mãos (luvas).
- Verificar o local onde a máquina vai ser utilizada e retirar todos os elementos que possam ficar presos e ser projectados.
- Verificar se a linha de ligação e o cabo instalados no exterior do cortador não estão danificados ou envelhecidos (quebradiços).
- Utilizá-lo apenas se estiver em perfeitas condições.
- A reparação do cabo só pode ser efectuada por uma pessoa qualificada. Se o cabo de alimentação estiver danificado, deve ser substituído pelo fabricante, pelo seu agente de assistência ou por pessoas com qualificações semelhantes para evitar riscos.
- Inspeccionar cuidadosamente a área onde o cortador vai ser utilizado e remover todas as pedras, paus, fios, ossos e outros objectos estranhos.
- Antes de utilizar o cortador, inspeccione sempre visualmente as lâminas, os parafusos das lâminas e o conjunto do cortador para se certificar de que não estão gastos ou danificados.
- Substituir as lâminas e os parafusos gastos ou danificados por conjuntos para preservar o equilíbrio.
- Verificar periodicamente o dispositivo de recolha de relva quanto a desgaste ou deformação.
- Verificar o cabo de alimentação antes de utilizar o equipamento. Se a cobertura de borracha do cabo de alimentação estiver partida ou se o seu condutor metálico estiver exposto ao ar, substitua o cabo de alimentação imediatamente para evitar o risco de choque elétrico.

ENCENDIDO Y DETENCIÓN

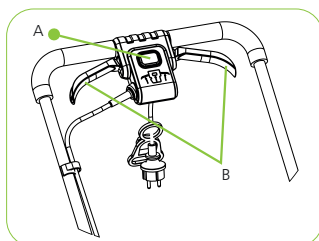
CONECTAR A LA FUENTE DE ALIMENTACIÓN

Atenção: Antes de ligar o cortador à rede eléctrica, verificar sempre se o interruptor está na posição de desligado. Ligar a ficha à fonte de alimentação protegida por RCD.

ARRANQUE

Atenção: Não arranque o cortador em relva comprida.

1. Premir o botão de segurança (A) na unidade de comutação.
2. Puxar a alavanca do interruptor (B) contra a barra.
3. Segurar a alavanca do interruptor enquanto liberta o botão de segurança.
4. Para parar o cortador, solte a alavanca e o cortador regressará automaticamente à posição de arranque.



AO CORTAR A RELVA

- Ligue o motor apenas quando os seus pés estiverem a uma distância segura das ferramentas de corte.
- Não incline o cortador quando ligar o motor, exceto se for necessário inclinar o cortador para o ligar. Neste caso, não o incline mais do que o absolutamente necessário e levante apenas a parte que está afastada do operador. Certificar-se sempre de que ambas as mãos estão na posição de funcionamento antes de voltar a colocar o aparelho no solo.
- Evitar, na medida do possível, utilizar o aparelho sobre relva molhada.
- Respeitar a distância de segurança indicada pelos trilhos de guia.
- Manter sempre o equilíbrio nos declives.
- Caminhar, nunca correr.
- No caso dos cortadores de relva rotativos com rodas, cortar a relva ao longo da superfície dos declives, nunca para cima e para baixo.
- Tenha muito cuidado ao mudar de direção em declives.
- Não corte declives demasiado acentuados.
- Tenha muito cuidado ao fazer marcha atrás ou ao puxar a máquina na sua direção.
- Pare as lâminas se for necessário inclinar a máquina para transporte ao atravessar superfícies que não sejam relva e ao transportar a máquina de e para a área a ser cortada.
- Nunca utilizar o aparelho com as protecções defeituosas ou sem os dispositivos de segurança, por exemplo, deflectores e/ou apanhadores de relva, no lugar.
- Ligar o motor de acordo com as instruções e com os pés bem afastados das lâminas. Não colocar as mãos ou os pés perto ou debaixo das peças rotativas. Nos cortadores de relva rotativos, manter-se sempre afastado da abertura de descarga.
- Nunca levantar ou transportar um aparelho com o motor em funcionamento.
- Desligue a máquina da tomada de corrente antes de limpar bloqueios ou desobstruir a calha, antes de verificar, limpar ou trabalhar na máquina e depois de atingir um objeto estranho. Inspeccionar a máquina quanto a danos e efetuar reparações antes de voltar a ligar e a utilizar a máquina.
- Se a máquina começar a vibrar anormalmente (verifique imediatamente), corte sempre as encostas em ângulos rectos em relação à inclinação; nunca corte para cima ou para baixo.
- **Atenção:** Não toque nos cortadores em funcionamento.
- Nunca abra a tampa de proteção com o motor ainda em funcionamento.

FUNCIONAMENTO

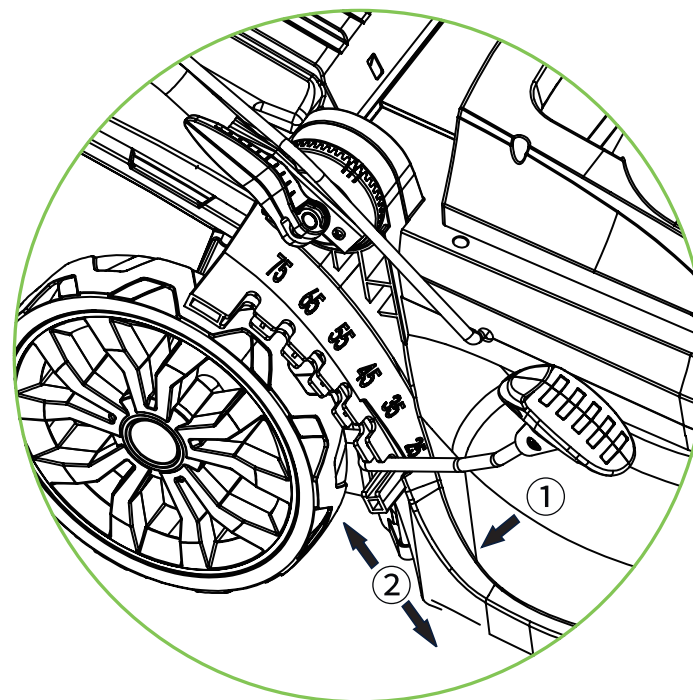
DEFINIÇÕES DE CORTE DE RELVA

O cortador tem 6 alturas de corte: 25 mm, 35 mm, 45 mm, 55 mm, 65 mm e 75 mm. Para obter a altura de corte desejada, os eixos dianteiro e traseiro da máquina são reposicionados na parte inferior da caixa.

Atenção: Desligue o cortador da fonte de alimentação e certifique-se de que a lâmina parou de se mover antes de regular a altura.

REGULAÇÃO DA ALTURA DE CORTE

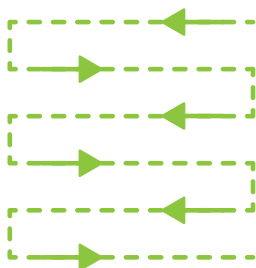
1. Empurre a pega para o exterior do corpo do cortador.
2. Regule a pega para a altura pretendida. À medida que o número aumenta, a altura de corte aumenta.



FUNCIONAMENTO

DICAS PARA CORTAR A RELVA

- O equipamento foi concebido apenas para uso doméstico.
- Usar sempre calçado adequado, como botas e calças compridas, sempre que utilizar o produto. NÃO use calçado aberto ou calções.
- Verifique a área de trabalho antes de cortar a relva e retire quaisquer objectos, tais como pedras, etc., que possam ser atirados pelo cortador ou que possam danificar o cortador.
- Se a máquina atingir um objeto durante o corte ou se um objeto ficar preso na máquina, pare-a imediatamente.
- Deixe a máquina parar e arrefecer completamente antes de a inspecionar ou retirar quaisquer objectos que possam ficar presos na mesma.
- Se a máquina estiver danificada, mande-a inspecionar ou reparar no Centro de Assistência Técnica Autorizado antes de a voltar a utilizar.
- Se notar que a máquina vibra excessivamente durante o funcionamento, é um sinal de que a máquina está danificada ou gasta e recomendamos que a leve a um centro de assistência autorizado para inspeção antes de a voltar a utilizar.
- Evitar cortar a relva molhada. As aparas não são bem recolhidas e tendem a colar-se à parte lateral da plataforma.
- Evitar cortar relva demasiado alta. Cortar em várias passagens, reduzindo a altura de corte de cada vez.
- Não utilize o equipamento para fins para os quais não foi concebido, como triturar folhas ou lascas de madeira.
- Evite trabalhar em declives demasiado acentuados. Quando cortar a relva num declive, corte de lado a lado e não para cima e para baixo.
- Tenha cuidado ao cortar em marcha-atrás ou ao puxar o equipamento na sua direção e ao mudar de direção.
- Pare o motor se o produto tiver de ser inclinado ou deslocado sobre superfícies que não sejam relva.
- Tenha em atenção que cortar mais de um terço da altura do relvado pode afetar o aspeto do relvado e que as ervas daninhas podem espalhar-se mais facilmente em relva extremamente curta. Um relvado saudável consegue-se cortando regularmente e não cortando em excesso.
- Ao cortar a relva, empurre a máquina a um ritmo moderado para não a forçar, mantendo assim a sua eficácia e obtendo consequentemente os melhores resultados.



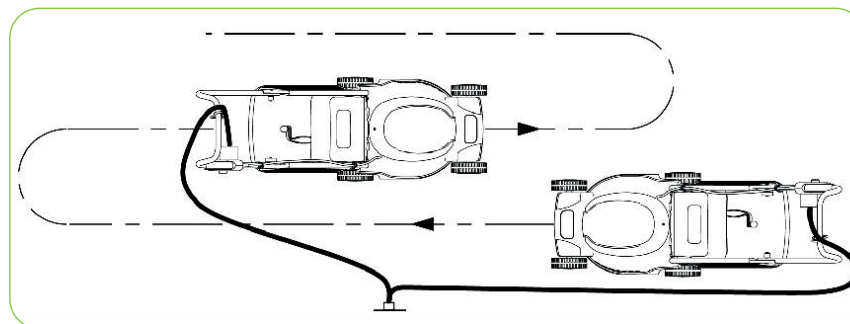
- Cortar a relva em fileiras ligeiramente sobrepostas. Um padrão eficaz é cortar a relva em linhas rectas, começando no canto maior da área de trabalho, depois virando para o fim e cortando a fila seguinte e assim por diante. Seguir um padrão regular ajuda a que o resultado final seja mais nítido e reduz a possibilidade de áreas não cortadas.
- Para áreas de relvado com árvores ou floreiras, recomendamos que corte 1-2 filas à volta da circunferência destes elementos.
- Esvazie frequentemente o cesto de recolha. Alguns modelos podem ter um indicador de enchimento para mostrar quando precisa de ser esvaziado. Trata-se geralmente de uma pequena tampa no topo do cesto de recolha que se levanta quando o cesto está demasiado cheio.
- É preciso ter sempre em conta que a parte mais comprida da relva é constituída por um caule e uma ou duas lâminas.
- Se cortar completamente as lâminas, a relva ficará danificada e será muito mais difícil crescer de novo.
- Um corte excessivo a baixa altura provoca perturbações nas raízes e, consequentemente, o aspeto do relvado será irregular.
- Durante o verão, o relvado deve ser deixado a uma altura média, pois isso ajuda o solo a não secar.
- O relvado terá melhor aspeto se for cortado regularmente à mesma altura, com direcções de corte alternadas.

MOAGEM

Recomendamos a utilização do cortador de relva conforme descrito nesta secção para obter os melhores resultados e reduzir o risco de cortar o cabo de alimentação.

- Colocar a maior parte do cabo de alimentação perto do ponto de partida.
- Ligar o cortador de relva como descrito acima.
- Proceder como indicado na figura.
- Repetir o procedimento acima se necessário.

Aviso: Não trabalhe na direção do cabo.



MANUTENÇÃO

- O motor deve estar desligado e suficientemente frio para ser tocado antes de se efetuar qualquer manutenção.
- Para manter o equipamento a funcionar com a máxima eficiência, é necessário efetuar regularmente uma boa manutenção. Isto assegurará o melhor desempenho da sua máquina e prolongará consideravelmente a sua vida útil.
- O plano de manutenção que se segue especifica determinados controlos de manutenção preventiva, as tarefas necessárias e a frequência com que devem ser efectuados.
- Algumas das operações de manutenção indicadas neste manual podem estar para além das capacidades de alguns utilizadores. Contactar o serviço de assistência técnica para os procedimentos que não se sente à vontade para executar ou para os quais não possui as ferramentas ou a experiência necessárias.

Nota: A máquina pode necessitar de uma manutenção mais frequente em ambientes agressivos, como temperaturas extremas, poeiras, etc. A frequência da manutenção baseia-se em factores gerais com uma estimativa aproximada de 300 horas de utilização da máquina por ano. É importante usar o senso comum ao seguir estas directrizes e ter em conta a utilização real do produto para a manutenção necessária para a utilização prevista da máquina. O não cumprimento do plano de manutenção, a utilização de acessórios ou peças incompatíveis ou incorrectos ou qualquer negligência da sua parte anulará a garantia.

MANUTENÇÃO	CADA UTILIZAÇÃO	CADA MÊS OU 20H DE UTILIZAÇÃO	A CADA 3 MESES OU 50H DE UTILIZAÇÃO	A CADA 6 MESES OU 100H DE UTILIZAÇÃO	CADA ANO OU 300H DE UTILIZAÇÃO
Parafusos	Verificar / reajustar se necessário	-	-	-	-
Limpeza sob o chassis	Verificar	-	-	-	-
Lubrificação dos rolamentos das rodas	-	-	-	Verificar	-
Limpeza do motor de arranque	-	-	-	-	Verificar

MANUTENÇÃO

GUÍA DE LIMPEZA

Nota: Desligue a máquina da tomada de corrente antes de efetuar qualquer limpeza, manutenção ou reparação.

Limpe bem o cortador após cada utilização com um pano ou uma escova. Não pulverizar com água.

Cuidado: Mantenha as mãos afastadas da lâmina em movimento.

Atenção: Não utilize solventes, produtos químicos ou abrasivos para limpar a máquina, pois podem danificar algumas superfícies.

- Utilizar luvas ou ferramentas adequadas para a limpeza. Não o fazer com as mãos desprotegidas.
- Limpar a máquina após cada utilização para garantir um melhor desempenho e durabilidade.
- Recomenda-se que a máquina seja levantada quando for necessário efetuar verificações ou manutenções na parte inferior do convés, evitando inclinar a máquina para não derramar combustível ou óleo.
- Para a limpeza, utilizar um pano ligeiramente húmido, água e um detergente suave.
- Utilizar uma escova para as partes ou peças de difícil acesso.
- Certifique-se de que todas as aberturas de ventilação destinadas à dispersão do calor estão limpas e sem obstruções ou detritos.
- Retirar as aparas de relva, a sujidade, etc. da parte inferior da plataforma e das lâminas (a função de lavagem em alguns modelos facilita esta tarefa).
- Recomenda-se a aplicação de um pouco de óleo nas lâminas após cada utilização para evitar a corrosão das lâminas.
- Certifique-se de que todas as tremonhas e tampas estão limpas e livres de obstruções.
- Certifique-se de que os terminais com mola, como a tampa traseira, voltam ao seu lugar quando são libertados.
- Limpar e verificar o cesto de recolha quanto a danos e substituir as peças danificadas, se necessário. Deixe o cesto coletor secar completamente antes de o guardar para evitar que se deteriore ou apodreça.
- Certifique-se de que todos os cabos, alavancas, interruptores, etc. estão limpos e funcionam como devem e sem problemas.

MANUTENÇÃO DA LÂMINA

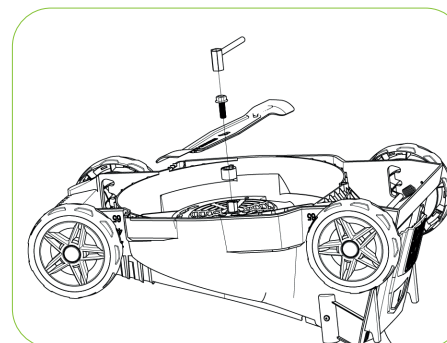
- Retirar periodicamente a relva e a sujidade da lâmina.
- No início da época de jardinagem, examinar cuidadosamente o estado da lâmina.
- Se a lâmina estiver muito gasta, afie-a ou substitua-a.
- Se a lâmina estiver danificada ou gasta, colocar uma lâmina nova.

Atenção: Respeitar as precauções seguintes:

- Desligar o cortador da rede eléctrica e esperar que a lâmina pare de rodar antes de continuar.
- Ter cuidado para não se cortar. Utilize luvas resistentes ou um pano para agarrar a lâmina. Utilizar apenas a lâmina de substituição especificada.
- Não remover o impulsor por nenhum motivo.

PARA SUBSTITUIR A LÂMINA

- Vire o cortador de lado e coloque o casquilho no veio do motor.
- Posicione a lâmina no alinhamento.
- Colocar o parafuso da lâmina nos orifícios.
- Apertar o parafuso da lâmina com a manga.



ARMAZENAMENTO TRANSPORTE E ARMAZENAGEM

- Deixar arrefecer completamente o aparelho antes de o deslocar ou armazenar.
- Limpar bem o cortador de relva antes de o guardar.
- Mantenha todas as porcas, parafusos e parafusos apertados para garantir que o aparelho está em condições de funcionamento seguras.
- Tenha em atenção que o equipamento não é à prova de intempéries e não deve ser armazenado sob luz solar direta. Guarde sempre o produto num local limpo, seguro e seco, com temperaturas entre 0° e 45°C.
- Para evitar a perda de combustível durante o transporte, o produto deve ser fixado na sua posição normal de funcionamento com a tampa do combustível fechada.
- Evitar a exposição à luz solar direta quando colocado num veículo. Se for deixado dentro de um veículo fechado durante muitas horas, as temperaturas elevadas podem provocar a evaporação do combustível, o que pode causar uma explosão.
- Para longos períodos de armazenamento, armazenar a máquina sem combustível. Os combustíveis armazenados devem ser estabilizados com um estabilizador.
- Esvaziar completamente o depósito de combustível e voltar a pô-lo a funcionar até parar, o que permitirá eliminar todos os vestígios de combustível e evitar problemas futuros com o carburador.
- Verifique frequentemente o cesto de recolha quanto a desgaste ou deterioração.
- Substituir as peças gastas ou danificadas por razões de segurança.
- Nunca guarde o aparelho num local onde estejam presentes materiais inflamáveis, gases ou líquidos combustíveis, etc. Para reduzir o risco de incêndio, manter a máquina limpa, removendo os detritos, o óleo e a gordura.
- Mandar verificar cuidadosamente o cortador de relva por um centro de assistência autorizado uma vez por ano.
- Guardar a máquina fora do alcance das crianças.

ELIMINAÇÃO E RECICLAGEM

- Os produtos desgastados são potencialmente recicláveis e não devem ser eliminados no lixo doméstico normal. Ajude-nos a proteger o ambiente e a preservar os recursos naturais.
- Elimine o aparelho de uma forma amiga do ambiente. Não o deite fora juntamente com o lixo doméstico. Os seus componentes de plástico e metal podem ser separados e reciclados. Leve este aparelho a um centro de reciclagem autorizado (Ponto Verde).
- A gasolina, o óleo usado, as misturas óleo/gasolina e os objectos sujos de gasolina (por exemplo, trapos) não devem ser eliminados juntamente com o lixo doméstico normal, no esgoto, no solo, nos rios, nos lagos ou no mar. Os objectos sujos de óleo devem ser eliminados de acordo com a regulamentação local: entregar num centro de reciclagem.
- Os materiais utilizados na embalagem da máquina são recicláveis: deite-os no contentor adequado.

GARANTIA

A GREENCUT garante todos os produtos por um período de 3 anos (válido para a Europa).

A garantia está sujeita à data de compra, tendo em conta a utilização prevista do produto. Como condição da garantia, deve ser apresentado o recibo original indicando a data de compra e a sua descrição, bem como a ferramenta defeituosa.

A garantia não cobre o desgaste devido a uma utilização normal, nomeadamente da bateria, das lâminas, dos fixadores das lâminas, das turbinas, das fontes de luz, das correias da ventoinha e de transmissão, das hélices, dos filtros de ar, das velas de ignição e os danos causados por uma utilização incorrecta, nomeadamente o incumprimento das instruções de utilização e manutenção.

A garantia é anulada se as reparações ou modificações tiverem sido efectuadas pelo consumidor ou por qualquer outra pessoa que não as peças sobressalentes originais GREENCUT ou por qualquer negligência da sua parte.

No caso de um pedido de garantia justificado, temos o direito, à nossa discrição, de reparar ou substituir gratuitamente a ferramenta defeituosa. Não são válidas outras reclamações para além desta garantia.

RESOLUÇÃO DE PROBLEMAS

TABELA PROBLEMA-SOLUÇÃO

A TABELA INCLUI ALGUNS DOS PROBLEMAS MAIS COMUNS E AS SUAS SOLUÇÕES.

PROBLEMA	SOLUÇÃO
A máquina não funciona	<ul style="list-style-type: none"> • Verificar a alimentação eléctrica e ligar a máquina. • Verificar a ficha. • Substituir o fusível queimado.
A proteção eléctrica está activada	<ul style="list-style-type: none"> • Deixar a máquina arrefecer e aumentar a altura de corte antes de continuar.
A máquina deixa um acabamento irregular	<ul style="list-style-type: none"> • A altura de corte é baixa, aumentar a altura de corte.
A lâmina de corte é romba	<ul style="list-style-type: none"> • Substituir a lâmina por uma nova.
Existe uma vibração/ruído excessivo	<ul style="list-style-type: none"> • O parafuso da lâmina está solto, aperte o parafuso. • A lâmina de corte está danificada, substituir a lâmina.

DECLARAÇÃO DE CONFORMIDADE

Nós, BESELF BRANDS S.L., proprietária da marca GREENCUT, com sede social em C/Blanquers. Parcela 7-8 43800 Valls - Tarragona, ESPANHA, declaramos que o cortador de relva GLM1800C, a partir do número de série 2018, está em conformidade com os requisitos das Directivas do Parlamento Europeu e do Conselho aplicáveis:

- Diretiva 2014/30/UE do Parlamento Europeu e do Conselho, de 26 de fevereiro de 2014, relativa à harmonização das legislações dos Estados-Membros respeitantes à compatibilidade electromagnética (reformulação).
- Diretiva 2014/35/UE do Parlamento Europeu e do Conselho, de 26 de fevereiro de 2014, relativa à harmonização das legislações dos Estados-Membros respeitantes à colocação no mercado de material elétrico destinado a ser utilizado dentro de certos limites de tensão.

O produto entregue é o mesmo que o exemplar que foi submetido ao exame CE de tipo:

- EN 60335-1:2012/A2:2019
- EN 60335-2-77:2010

Valls, 23 de abril de 2024



Mireia Calvet, CEO (representante autorizado e responsável pela documentação técnica).