

BATERIA

BTD2040L

ES Manual de instrucciones

EN Instruction manual

FR Manuel d'utilisation

DE Betriebsanleitung

IT Manuale di istruzioni

PT Manual de instruções

ÍNDICE

INTRODUCCIÓN	3
REGLAS Y PRECAUCIONES DE SEGURIDAD	3
ICONOS DE ADVERTENCIA	5
DESCRIPCIÓN DEL PRODUCTO	5
USO DEL PRODUCTO	6
TRANSPORTE DE BATERÍAS DE LITIO	8
ELIMINACIÓN Y RECICLAJE	9
GARANTÍA	9
DECLARACIÓN DE CONFORMIDAD (CE)	10

INTRODUCCIÓN

Gracias por elegir este producto GREENCUT. Estamos seguros de que apreciará la calidad y el rendimiento de esta máquina, lo que facilitará su tarea durante un largo período de tiempo. Recuerde que puede ponerse en contacto con nuestro Servicio Técnico Oficial para consultas sobre montaje o mantenimiento, así como para la resolución de cualquier problema que pueda surgir y para la compra de repuestos y/o accesorios.



ATENCIÓN: Lea atentamente estas instrucciones de funcionamiento así como las precauciones de seguridad antes de utilizar su dispositivo. El fabricante no se hace responsable de los accidentes o lesiones causados al usuario, a terceros u objetos como consecuencia de no seguir las instrucciones del manual del usuario.

Esta máquina no está diseñada para uso profesional. Guarde este manual del usuario para futuras referencias. Si vende esta máquina en el futuro, por favor recuerde entregar el manual del usuario al nuevo propietario.

REGLAS Y PRECAUCIONES DE SEGURIDAD

El objetivo de las siguientes señales de advertencia y su significado es explicar los niveles de riesgo relacionados con este producto.

SÍMBOLO	SIGNO	SIGNIFICADO
	ATENCIÓN	Indica una situación peligrosa en la que hay que prestar toda la atención para evitar cualquier tipo de lesiones personales o daños al dispositivo.
	NOTA	Indica información útil que puede facilitar su tarea.



ATENCIÓN: Lea todas las advertencias e instrucciones de seguridad. Si no lo hace, podría causar descargas eléctricas, incendio o lesiones personales graves.

Toda la información incluida en este manual es relevante para su propia seguridad y la de su entorno. Si tiene alguna duda sobre la información incluida en este manual consulte a un profesional o contacte con el Servicio Técnico Oficial. La siguiente información sobre peligros y precauciones incluye las situaciones más probables que se pueden originar durante el uso de esta máquina. Consulte toda la documentación, embalaje y las etiquetas del producto antes de utilizarlo. Si se encuentra con una situación no descrita en este manual utilice el sentido común para utilizar la máquina de la forma más segura posible y, si ve peligro, no utilice la máquina.

SEGURIDAD ELÉCTRICA

- No es necesario conectar las herramientas de batería a una toma eléctrica; por lo tanto, están siempre en condiciones de funcionamiento. Tenga en cuenta los posibles peligros al no utilizar la herramienta de batería o al cambiar los accesorios. El cumplimiento de esta regla reducirá el riesgo de descarga eléctrica, incendio o lesiones personales graves.
- No coloque las herramientas de batería ni sus baterías cerca del fuego o del calor. Seguir esta regla reducirá el riesgo de lesiones personales graves.
- No aplaste, deje caer o dañe la batería. No utilice una batería o un cargador que haya caído o haya recibido un golpe brusco. Deshágase inmediatamente de una batería caída o dañada.
- No cargue la herramienta de la batería en un lugar húmedo o mojado. Seguir esta regla reducirá el riesgo de descarga eléctrica.
- Para obtener los mejores resultados, la herramienta de la batería debe cargarse en un lugar donde la temperatura sea superior a 10°C pero inferior a 40°C. Para reducir el riesgo de lesiones personales graves, no la guarde en el exterior ni en vehículos.
- En condiciones de temperaturas extremas o de un sobrecalentamiento, puede ocurrir una fuga de la batería. Si el líquido entra en contacto con la piel, lávese inmediatamente con agua y jabón, luego neutralice con jugo de limón o vinagre. Si el líquido entra en los ojos, enjuáguelos con agua limpia durante al menos 10 minutos y luego busque atención médica inmediata. Seguir esta regla reducirá el riesgo de lesiones personales graves.
- Guarde estas instrucciones. Refiérase a ellas frecuentemente y úselas para instruir a otros que pueden usar esta herramienta. Si presta a alguien esta herramienta, présteles estas instrucciones también para evitar el mal uso del producto y posibles lesiones.

USO Y CUIDADO DE LAS HERRAMIENTAS DE LA BATERÍA

- Recargue sólo con el cargador especificado por el fabricante. Un cargador adecuado para un tipo de batería puede crear un riesgo de incendio cuando se utiliza con otra batería.
- Utilice las herramientas de la batería sólo con baterías específicamente designadas. El uso de otras baterías puede crear un riesgo de lesiones y fuego.
- Cuando la batería no esté en uso, manténgala alejada de otros objetos metálicos como clips, monedas, claves, clavos, tornillos u otros objetos metálicos pequeños que puedan realizar una conexión de una terminal a otra. El cortocircuito de las terminales de la batería puede provocar quemaduras o un incendio.
- En condiciones de abuso, el líquido puede ser expulsado de la batería; evite el contacto. En caso de contacto accidental, enjuague con agua. Si el líquido entra en contacto con los ojos, busque ayuda médica. El líquido expulsado de la batería puede causar irritación o quemaduras.

ICONOS DE ADVERTENCIA

Los iconos de advertencia en las etiquetas de esta máquina y/o en el manual indican la información necesaria para el uso seguro del dispositivo.



¡Atención peligro!



Li-Ion

Recicle las baterías de Li-Ion.



Lea atentamente este manual antes de poner la máquina en marcha.



Los productos eléctricos de desecho no deben eliminarse con la basura doméstica.



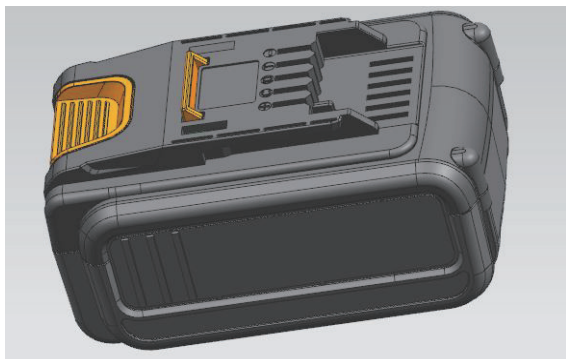
No lo exponga a la lluvia o a condiciones de humedad.



Cumple con las directivas CE.

DESCRIPCIÓN DEL PRODUCTO

DESCRIPCIÓN DETALLADA DEL PRODUCTO



CARACTERÍSTICAS TÉCNICAS

BATERÍA

Modelo	BTD2040L
Capacidad de la batería	4.0Ah / 80Wh
Tipo de batería	20V Lithium-ion
Cargador compatible (no incluido)	CBD22024L / CBD2015L
Tiempo máximo de carga	80 minutos



NOTA: GREENCUT se reserva el derecho de modificar las especificaciones del dispositivo sin previo aviso.

USO DEL PRODUCTO

INDICADOR DE CARGA

Para mostrar la cantidad de carga restante en la batería, presione el botón indicador de nivel de carga.

- Las tres luces verdes indican que la batería está llena de su capacidad de carga.
- Presione el botón indicador una vez, el LED muestra la capacidad de la batería.
- Una luz ROJA constante indica que la batería se está cargando.
- Una luz VERDE constante indica que la batería está completamente cargada.

CARACTERÍSTICAS DE PROTECCIÓN DE LA BATERÍA

Las baterías de 20V LITIO-ION están diseñadas para proteger las células LITIO-ION y maximizar su duración. Si la herramienta se detiene durante el uso, estas pueden ser las causas:

- a. El consumo máximo de corriente de la batería se ha excedido, haciendo que deje de apagar automáticamente la herramienta. Suelte el gatillo para restablecer la herramienta y tire del gatillo para reanudar el funcionamiento.
- b. Las temperaturas excesivas harán que la batería deje de alimentar la herramienta. Toque la batería, si está demasiado caliente, deje que se enfríe.

Si la herramienta todavía no funciona, recargue la batería.

CARGA DE LA BATERÍA

Los paquetes de baterías se envían en condiciones de carga baja para evitar posibles problemas. Por lo tanto, debe cargarlos hasta que se encienda el LED verde de la parte frontal del cargador. Si el cargador no carga la batería en circunstancias normales, devuelva el paquete de baterías y el cargador al centro de servicio autorizado más cercano para verificar la electricidad.

PARA CARGAR

- Use la batería sólo con el cargador recomendado.
- Conecte el cargador a la fuente de alimentación. Cerciérese de que la fuente de alimentación sea un voltaje normal del hogar, 100-240 voltios, solamente CA, 50-60Hz.
- Asegúrese de que el pestillo del cargador encaje en su lugar y que la batería esté asegurada en el cargador antes de comenzar el funcionamiento.
- Deslice la batería a lo largo de la ranura del cargador.
- Presione hacia abajo la batería para asegurarse de que los contactos de la batería se conectan correctamente con los contactos del cargador.
- No coloque el cargador y la batería en un área de calor o frío extremos. Trabajarán mejor a temperatura ambiente normal.



NOTA: El cargador y la batería deben colocarse en un lugar donde la temperatura sea superior a 10°C pero inferior a 40°C.

- La batería se calentará al tacto durante la carga. Esto es normal y no indica un problema.
- Una vez finalizada la carga, el LED verde del cargador permanecerá encendido hasta que se retire la batería del cargador o se haya retirado el cargador de la fuente de alimentación.
- Cuando las baterías estén completamente cargadas, desenchufe el cargador de la fuente de alimentación y retire la batería.
- Para extraer la batería del cargador, presione el pestillo del cargador.

CARGA DE UN PAQUETE DE BATERÍA CALIENTE

Si la batería está por encima del rango de temperatura normal, el LED rojo del cargador y el LED verde comenzarán a parpadear. Cuando la batería se enfríe a aproximadamente 50°C, el cargador iniciará automáticamente el modo de carga rápida.

OPERACIÓN A BAJA TEMPERATURA

La batería LITIO-ION se puede utilizar a temperaturas de hasta -10°C. Coloque la batería en una herramienta y utilice la herramienta en una aplicación de trabajo ligero. Después de aproximadamente un minuto, el paquete se habrá calentado y comenzará a funcionar normalmente.

PILAS

Estas baterías han sido diseñadas para proporcionar una larga duración sin problemas. Sin embargo, al igual que todas las baterías, eventualmente se desgastarán. No desmonte la batería e intente reemplazar las baterías. El manejo de estas baterías, especialmente cuando se usan anillos y joyas, podría resultar en una seria quemadura.

Para obtener la duración de batería más larga posible, sugerimos lo siguiente:

- Retire la batería del cargador una vez que esté completamente cargada y lista para su uso. Para almacenamiento de baterías de más de 30 días:
 - Guarde la batería a una temperatura por debajo de 27°C y lejos de la humedad.
 - Almacene las baterías en un estado de carga de 40%-60%.
 - Cada seis meses de almacenamiento, cargue la batería normalmente.

DESMONTAJE Y PREPARACIÓN DEL RECICLAJE DE LA BATERÍA

Para conservar los recursos naturales, recicle o deseche las baterías adecuadamente.

Este producto contiene baterías de LITIO-ION. Las leyes locales, estatales o federales pueden prohibir la eliminación de las baterías de LITIO-ION en la basura ordinaria. Consulte con su autoridad local de residuos para obtener información sobre las opciones de reciclado y/o eliminación disponibles.



ATENCIÓN: Al retirarla, cubra las terminales de la batería con una cinta adhesiva resistente. No intente destruir o desmontar el paquete de baterías ni eliminar ninguno de sus componentes. Las baterías de LITIO-ION deben ser recicladas o desechadas apropiadamente. Además, nunca toque ambas terminales con objetos de metal y/o partes del cuerpo, ya que puede producirse un cortocircuito. No la deje al alcance de los niños. El incumplimiento de estas advertencias podría provocar un incendio y/o lesiones graves.

TRANSPORTE DE BATERÍAS DE LITIO

- Transporte la batería de acuerdo con las disposiciones y normativas locales y nacionales.
- Siga todos los requisitos especiales de embalaje y etiquetado cuando transporte baterías por un tercero.
- Asegúrese de que ninguna batería pueda entrar en contacto con otras baterías o materiales conductores durante el transporte protegiendo los conectores expuestos con tapas o cinta aislantes no conductores.
- No transporte baterías que estén agrietadas o con fugas.

ELIMINACIÓN Y RECICLAJE

Los productos desgastados son potencialmente reciclables y no deben desecharse en la basura habitual. Ayúdenos a proteger el medio ambiente y a preservar los recursos naturales.

Deshágase del aparato de manera ecológica. No lo tire con la basura doméstica. Sus componentes de plástico y de metal se pueden separar y reciclar. Lleve este aparato a un centro de reciclado homologado (punto verde).

Los materiales utilizados en el embalaje de la máquina son reciclables: por favor, tírelos en el contenedor adecuado.



ATENCIÓN: Lleve la batería a un centro local de reciclaje y/o eliminación que esté certificado para su eliminación. Si la batería se rompe o se agrieta, ya sea que gotee o no, no la recargue y no la utilice. Deshágase de ella y reemplácela por una nueva. ¡NO INTENTE REPARARLA!

GARANTÍA

GREENCUT garantiza todos los productos por un periodo de 3 años (válido para Europa).

La garantía está sujeta a la fecha de compra teniendo en cuenta la intención de uso del producto. Como condición sujeta a la garantía, se debe presentar el recibo original indicando la fecha de compra y su descripción así como la herramienta defectuosa.

La garantía no cubre el desgaste por uso normal, especialmente en batería, por el incumplimiento de las instrucciones de operación y mantenimiento.

En el caso de que se hayan realizado reparaciones o modificaciones por parte del consumidor u otro que no sea con los recambios originales de GREENCUT, la garantía se anulará.

En caso de una reclamación de garantía justificada, estamos autorizados, según nuestro criterio, a reparar o cambiar la herramienta defectuosa de manera gratuita. Otras reclamaciones que sobrepasen esta garantía, no serán válidas.

DECLARACIÓN DE CONFORMIDAD (CE)

Nosotros, BESELF BRANDS S.L., propietaria de la marca GREENCUT, con sede en C/Blanquers, Parcela 7-8 43800 Valls, Tarragona, SPAIN, declaramos que la batería de litio "BTD2040L" a partir del número de serie del año 2024 en adelante, son conformes con los requerimientos de las Directivas del Parlamento Europeo y del Consejo aplicables:

- Directiva 2014/30/UE del Parlamento Europeo y del Consejo, de 26 de febrero de 2014, sobre la armonización de las legislaciones de los Estados miembros en materia de compatibilidad electromagnética.
- Directiva 2014/35/UE del Parlamento Europeo y del Consejo, de 26 de febrero de 2014 sobre la armonización de las legislaciones de los Estados miembros en materia de comercialización de material eléctrico destinado a utilizarse con determinados límites de tensión.

El producto entregado coincide con el ejemplar que fue sometido al examen CE de tipo.

Valls (SPAIN), 22 de abril 2024,



Mireia Calvet, CEO (Representante autorizado y responsable de la documentación técnica).

GREENCUT[®]

 **Beself
Brands**

INDEX

INTRODUCTION	11
RÈGLES DE SÉCURITÉ ET PRÉCAUTIONS	11
ICÔNES D'AVERTISSEMENT	13
DESCRIPTION DU PRODUIT	13
USAGE DU PRODUIT	14
TRANSPORT DE BATTERIES AU LITHIUM	16
ÉLIMINATION ET RECYCLAGE	17
GARANTIE	17
DÉCLARATION DE CONFORMITÉ (CE)	18

INTRODUCTION

Merci d'avoir choisi ce produit GREENCUT. Nous sommes sûrs que vous apprécierez la qualité et la performance de cette machine et que celle-ci facilitera votre tâche pour une longue période de temps. N'oubliez pas que vous pouvez contacter notre Service Technique Officiel pour toute question concernant le montage ou l'entretien, la résolution de problèmes et l'achat de pièces de rechange et / ou d'accessoires.



ATTENTION : Veuillez lire attentivement ce mode d'emploi et les mesures de sécurité avant d'utiliser votre appareil. Le fabricant n'est pas responsable des accidents ou blessures causés à l'utilisateur, à des tiers ou à des objets par suite du non-respect des instructions du manuel d'utilisation.

Cette machine n'est pas destinée à un usage professionnel. Conservez ce manuel d'instructions pour référence future. Si vous vendez cette machine dans le futur, n'oubliez pas de donner ce manuel au nouveau propriétaire.

RÈGLES DE SÉCURITÉ ET PRÉCAUTIONS

Les mots de signalisation suivants et leur signification sont destinés à expliquer les niveaux de risque associés à ce produit.

SYMBOLE	SIGNE	SIGNIFICATION
	ATTENTION	Indique une situation dangereuse à laquelle une attention particulière doit être portée pour éviter tout type de blessure et / ou d'endommagement de la machine.
	NOTE	Indique des informations utiles qui peuvent faciliter le travail.



ATTENTION: Lisez tous les avertissements et instructions de sécurité. Le non-respect de cette consigne peut entraîner un choc électrique, un incendie ou des blessures graves.

Toutes les informations contenues dans ce manuel sont utiles pour votre propre sécurité et celle de votre environnement. Si vous avez des questions sur les informations contenues dans ce manuel, consultez un professionnel ou contactez le Service Technique Officiel. Les informations suivantes sur les dangers et les précautions comprennent les situations les plus probables pouvant survenir lors de l'utilisation de cette machine. Consultez toute la documentation, l'emballage et les étiquettes des produits avant de l'utiliser. Si vous rencontrez une situation non décrite dans ce manuel, faites preuve de bon sens pour utiliser la machine de manière aussi sûre que possible et, si vous voyez un danger, n'utilisez pas la machine.

SÉCURITÉ ÉLECTRIQUE

- Il n'est pas nécessaire de raccorder les outils à batterie à une prise électrique ; par conséquent, ils sont toujours en état de fonctionnement. Soyez conscient des dangers potentiels lorsque vous n'utilisez pas l'outil à piles ou lorsque vous changez d'accessoires. Le respect de cette règle réduira les risques de choc électrique, d'incendie ou de blessures graves.
- Ne placez pas les outils à piles ou leurs piles à proximité d'un feu ou d'une source de chaleur. Le respect de cette règle réduira le risque de blessures graves.
- N'écrasez pas, ne laissez pas tomber ou n'endommagez pas la batterie. N'utilisez pas une batterie ou un chargeur qui est tombé ou qui a reçu un coup sec. Jetez immédiatement une batterie tombée ou endommagée.
- Ne chargez pas l'outil batterie dans un endroit humide ou mouillé. Le respect de cette règle réduira le risque de choc électrique.
- Pour obtenir les meilleurs résultats, l'outil batterie doit être chargé dans un endroit où la température est supérieure à 10°C mais inférieure à 40°C. Pour réduire le risque de blessures graves, ne le rangez pas à l'extérieur ou dans un véhicule.
- Dans des conditions de températures extrêmes ou de surutilisation, des fuites de batterie peuvent se produire. Si le liquide entre en contact avec la peau, lavez immédiatement avec de l'eau et du savon, puis neutraliser avec du jus de citron ou du vinaigre. Si du liquide pénètre dans les yeux, rincez-les avec de l'eau propre pendant au moins 10 minutes, puis consultez immédiatement un médecin. Le respect de cette règle réduira le risque de blessures graves.
- Conservez ces instructions. Consultez-les fréquemment et utilisez-les pour demander à d'autres personnes d'utiliser cet outil. Si vous prêtez cet outil à quelqu'un, prêtez-lui aussi ces instructions pour éviter une mauvaise utilisation du produit et d'éventuelles blessures.

L'UTILISATION ET L'ENTRETIEN DES OUTILS À BATTERIE

- Rechargez seulement avec le chargeur spécifié par le fabricant. Un chargeur adapté à un type de batterie peut créer un risque d'incendie lorsqu'il est utilisé avec une autre batterie.
- N'utilisez les outils à piles qu'avec des piles spécialement conçues à cet effet. L'utilisation d'autres piles peut créer un risque de blessure et d'incendie.
- Lorsque la batterie n'est pas utilisée, gardez-la à l'écart d'autres objets métalliques tels que des pinces, des pièces de monnaie, des clés, des clous, des vis ou d'autres petits objets métalliques qui peuvent établir une connexion d'une borne à l'autre. Un court-circuit des bornes de la batterie peut provoquer des brûlures ou un incendie.
- Dans des conditions abusives, le liquide peut être expulsé de la batterie ; éviter tout contact. En cas de contact accidentel, rincer à l'eau. Si le liquide entre en contact avec les yeux, consulter un médecin. Le liquide expulsé de la batterie peut causer une irritation ou des brûlures.

ICÔNES D'AVERTISSEMENT

Les icônes sur les étiquettes d'avertissement qui apparaissent sur cette machine et / ou dans le manuel indiquent les informations nécessaires pour une utilisation en toute sécurité de cette machine.



Attention danger!



Li-Ion

Recyclez les piles Li-Ion.



Lisez attentivement ce manuel avant de démarrer la machine.



Les déchets électriques ne doivent pas être jetés avec les ordures ménagères.



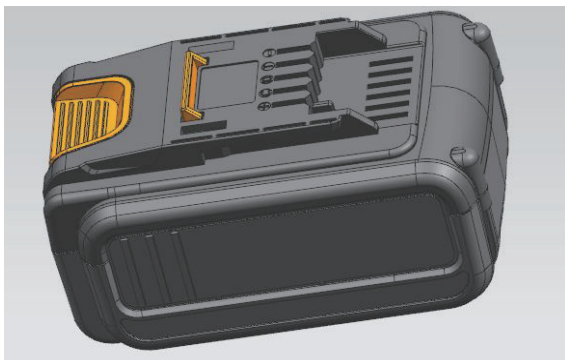
Ne pas exposer à la pluie ou à l'humidité.



Cet appareil est conforme aux normes CE.

DESCRIPTION DU PRODUIT

DESCRIPTION DÉTAILLÉE DU PRODUIT



CARACTÉRISTIQUES TECHNIQUES

BATTERIE

Modèle	BTD2040L
Capacité de la batterie	4.0Ah / 80Wh
Type de batterie	20V Lithium-ion
Chargeur compatible (non inclus)	CBD22024L / CBD2015L
Temps de charge maximum	80 minutos



NOTE: GREENCUT se réserve le droit de modifier les caractéristiques techniques de l'appareil sans préavis.

USAGE DU PRODUIT

TÉMOIN DE CHARGE

Pour afficher le niveau de charge restant dans la batterie, appuyez sur le bouton d'indication du niveau de charge.

- Les trois voyants verts indiquent que la batterie est à pleine capacité de charge.
- Appuyez une fois sur le bouton indicateur, la LED indique la capacité de la batterie.
- Un voyant ROUGE fixe indique que la batterie est en cours de charge.
- Un voyant VERT fixe indique que la batterie est complètement chargée.

FONCTIONS DE PROTECTION DE LA BATTERIE

Les batteries LITIO-ION 20V sont conçues pour protéger les cellules LITIO-ION et maximiser leur durée de vie. Si l'outil s'arrête pendant l'utilisation, cela peut en être la cause :

- a. La consommation d'énergie maximale de la batterie a été dépassée, ce qui a entraîné l'arrêt automatique de l'outil. Relâchez la gâchette pour réinitialiser l'outil et appuyez sur la gâchette pour reprendre l'opération.
- b. En cas de températures excessives, la batterie cessera d'alimenter l'outil. Touchez la batterie, si elle est trop chaude, laissez-la refroidir.

Si l'outil ne fonctionne toujours pas, rechargez la batterie.

CHARGER LA BATTERIE

Les batteries sont expédiées dans des conditions de faible charge afin d'éviter les problèmes potentiels. Par conséquent, vous devez les charger jusqu'à ce que la LED verte sur la face avant du chargeur s'allume.

Si le chargeur ne charge pas la batterie dans des circonstances normales, retournez le bloc de batteries et le chargeur au centre de service agréé le plus proche pour vérifier l'électricité.

POUR CHARGER

- N'utilisez la batterie qu'avec le chargeur recommandé.
- Connectez le chargeur à l'alimentation électrique. Assurez-vous que l'alimentation électrique est une tension domestique normale, 100-240 volts, CA seulement, 50-60Hz.
- Assurez-vous que le loquet du chargeur s'enclenche en place et que la batterie est fixée dans le chargeur avant de commencer l'opération.
- Faites glisser la batterie le long de la fente du chargeur.
- Appuyez sur la batterie pour vous assurer que les contacts de la batterie se connectent correctement avec les contacts du chargeur.
- Ne placez pas le chargeur et la batterie dans une zone de chaleur ou de froid extrême. Ils fonctionneront mieux à température ambiante normale.



NOTE: Le chargeur et la batterie doivent être placés dans un endroit où la température est supérieure à 10°C mais inférieure à 40°C.

- La batterie se réchauffe au toucher pendant la charge. Ceci est normal et n'indique pas un problème.
- Lorsque la charge est terminée, la LED verte du chargeur reste allumée jusqu'à ce que la batterie soit retirée du chargeur ou que le chargeur soit retiré de l'alimentation.
- Lorsque les batteries sont complètement chargées, débranchez le chargeur de l'alimentation électrique et retirez la batterie.
- Pour retirer la batterie du chargeur, appuyez sur le loquet du chargeur.

CHARGEMENT D'UN BLOC-BATTERIE CHAUD

Si la batterie est au-dessus de la plage de température normale, la LED rouge sur le chargeur et la LED verte commencent à clignoter.

Lorsque la batterie refroidit à environ 50°C, le chargeur démarre automatiquement le mode de charge rapide.

FONCTIONNEMENT À BASSE TEMPÉRATURE

La batterie LITIO-ION peut être utilisée à des températures allant jusqu'à -10°C. Placez la batterie dans un outil et utilisez l'outil dans une application légère. Après environ une minute, le paquet se réchauffe et commence à fonctionner normalement.

PILES

Ces batteries ont été conçues pour offrir une longue durée de vie sans problème. Cependant, comme toutes les batteries, elles finiront par s'user. Ne démontez pas la batterie et n'essayez pas de la remplacer. La manipulation de ces piles, en particulier lorsqu'on porte des bagues et des bijoux, peut provoquer de graves brûlures.

Pour une durée de vie de la batterie la plus longue possible, nous vous suggérons ce qui suit :

- Retirez la batterie du chargeur une fois qu'elle est complètement chargée et prête à l'emploi. Pour le stockage de batteries de plus de 30 jours :
 - Conservez la batterie à une température inférieure à 27°C et à l'abri de l'humidité.
 - Stocker les batteries dans un état de charge de 40%-60%.
 - Tous les six mois de stockage, chargez la batterie normalement.

ENLÈVEMENT ET PRÉPARATION DU RECYCLAGE DES BATTERIES

Pour préserver les ressources naturelles, recyclez ou éliminez les piles de façon appropriée.

Ce produit contient des piles LITIO-ION. La législation locale, étatique ou fédérale peut interdire l'élimination des piles LITIO-ION dans les déchets ordinaires. Consultez votre autorité locale en matière de déchets pour obtenir des informations sur les options disponibles en matière de recyclage et/ou d'élimination.



ATTENTION: Lors du retrait, recouvrez les bornes de la batterie avec du ruban adhésif résistant. N'essayez pas de détruire ou de démonter la batterie ou d'en retirer l'un de ses composants. Les piles LITIO-ION doivent être recyclées ou mises au rebut de façon appropriée. De plus, ne touchez jamais les deux bornes avec des objets métalliques et/ou des pièces de carrosserie, car un court-circuit peut se produire. Garder hors de la portée des enfants. Le non-respect de ces avertissements peut entraîner un incendie et/ou des blessures graves.

TRANSPORT DE BATTERIES AU LITHIUM

- Transporter la batterie conformément aux réglementations et normes locales et nationales.
- Respecter toutes les exigences spéciales en matière d'emballage et d'étiquetage lors du transport des batteries par un tiers.
- Veillez à ce qu'aucune batterie ne puisse entrer en contact avec d'autres batteries ou matériaux conducteurs pendant le transport en protégeant les connecteurs exposés avec des capuchons non conducteurs ou du ruban isolant.
- Ne transportez pas de piles qui sont fissurées ou qui fuient.

ÉLIMINATION ET RECYCLAGE

Les produits usés sont potentiellement recyclables et ne doivent pas être jetés dans les déchets habituels. Aidez-nous à protéger l'environnement et à préserver les ressources naturelles.

Éliminer l'appareil dans le respect de l'environnement. Ne le jetez pas avec les ordures ménagères. Ses composants en plastique et en métal peuvent être séparés et recyclés. Apportez cet appareil à un centre de recyclage agréé (point vert).

Les matériaux utilisés dans l'emballage de la machine sont recyclables : veuillez les jeter dans le conteneur approprié.



ATTENTION: Apportez la batterie à un centre de recyclage et/ou d'élimination local certifié pour l'élimination. Si la batterie se casse ou se fend, qu'elle fuit ou non, ne la rechargez pas et ne l'utilisez pas. Débarrassez-vous-en et remplacez-le par un nouveau - N'ATTEMPTÉZ PAS POUR LE RÉPARER !

GARANTIE

GREENCUT garantit tous ses produits pour une période de 3 ans (valable pour l'Europe).

La garantie est soumise à la date d'achat en tenant compte de l'utilisation prévue du produit. Comme condition soumise à la garantie, le reçu original doit être présenté en indiquant la date d'achat et sa description ainsi que l'outil défectueux.

La garantie ne couvre pas l'usure normale, en particulier sur la batterie, due au non-respect des instructions d'utilisation et d'entretien

Dans le cas où des réparations ou des modifications aient été faites par le consommateur ou que des pièces autres que les originales GREENCUT aient été utilisées, la garantie sera annulée.

En cas de réclamation de garantie justifiée, nous sommes autorisés à réparer ou remplacer gratuitement l'outil défectueux. Les autres réclamations, non couvertes par cette garantie, ne seront pas considérées.

DÉCLARATION DE CONFORMITÉ (CE)

Nous, BESELF BRANDS S.L., propriétaire de la marque GREENCUT, située C/Blanquers, Parcela 7-8 43800 Valls, Tarragona, ESPAGNE, nous déclarons que la batterie au lithium BTD2040L, à partir du numéro de série de l'année 2024, est conforme aux exigences des directives applicables du Parlement européen et du Conseil:

- Directive 2014/30/UE du Parlement européen et du Conseil du 26 février 2014 relative à l'harmonisation des législations des États membres concernant la compatibilité électromagnétique.
- Directive 2014/35/UE du Parlement européen et du Conseil du 26 février 2014 relative à l'harmonisation des législations des États membres concernant la mise à disposition sur le marché du matériel électrique destiné à être employé dans certaines limites de tension.

Le produit livré coïncide avec l'échantillon qui a été soumis à l'examen de type CE.

Valls (ESPAGNE), 22 avril 2024,



Mireia Calvet, PDG (Représentant autorisé et responsable de la documentation technique).

GREENCUT[®]

 **Beself
Brands**

INDICE

INTRODUZIONE	19
NORME E PRECAUZIONI DI SICUREZZA	19
ICONE DI AVVERTIMENTO	21
DESCRIZIONE DEL PRODOTTO	21
USO DEL PRODOTTO	22
TRASPORTO DI BATTERIE AL LITIO	24
SMALTIMENTO E RICICLAGGIO	25
GARANZIA	25
DICHIARAZIONE DI CONFORMITÀ (CE)	26

INTRODUZIONE

Grazie per aver scelto questo prodotto GREENCUT. Siamo sicuri che apprezzerà la qualità e le prestazioni di questa macchina, che le agevolerà il suo lavoro per un lungo periodo di tempo. Ricordi che può contattare il nostro Servizio Tecnico Ufficiale per consultazioni sul montaggio o sulla manutenzione, risoluzione di problemi e acquisto di ricambi e/o accessori.



ATTENZIONE: Leggere attentamente le presenti istruzioni per l'uso e le precauzioni di sicurezza prima di utilizzare l'apparecchio. Il produttore non è responsabile per incidenti o lesioni causati all'utente, a terzi o a oggetti a seguito della mancata osservanza delle istruzioni contenute nel manuale d'uso.

Questa macchina non è destinata ad un uso professionale. Conservi questo manuale di istruzioni per una consultazione futura. Se vende questa macchina in futuro, ricordi di consegnare questo manuale al nuovo proprietario.

NORME E PRECAUZIONI DI SICUREZZA

Lo scopo dei seguenti segnali di avvertenza e il loro significato è quello di spiegare i livelli di pericolo relazionati con questo prodotto.

SIMBOLO	SEGNALE	SIGNIFICATO
	ATTENZIONE	Indica una situazione pericolosa nella quale si deve prestare speciale attenzione per evitare qualsiasi tipo di danno e/o malfunzionamento dell'apparato.
	NOTA	Fornisce informazione utile che può agevolare il lavoro.



ATTENZIONE: Legga tutte le avvertenze e istruzioni di sicurezza. Se non lo fa, potrebbe causare scariche elettriche, incendi o gravi lesioni personali.

Tutte le informazioni incluse in questo manuale sono rilevanti per la sua propria sicurezza e quella del suo ambiente. Se ha qualche dubbio sull'informazione inclusa in questo manuale, consulti un professionista o si metta in contatto con il Servizio Tecnico Ufficiale GREENCUT. Le seguenti informazioni sui pericoli e le precauzioni includono le situazioni più probabili che si possono causare attraverso l'utilizzo di questa macchina. Consulti tutti i documenti, imballaggio e le etichette del prodotto prima di utilizzarlo. Se si imbatte in una situazione non descritta in questo manuale utilizzi il senso comune per utilizzare la macchina nel modo più sicuro possibile e, se percepisce una situazione di pericolo, non utilizzi la macchina.

SICUREZZA ELETTRICA

- Non è necessario collegare gli strumenti della batteria ad una presa elettrica; pertanto, sono sempre utilizzabili. Prenda in considerazione i possibili pericoli se non utilizza lo strumento della batteria o quando cambia gli accessori. Se rispetta questa norma ridurrà il pericolo di scosse elettriche, incendi o gravi lesioni personali.
- Non collochi gli strumenti della batteria né le batterie vicino al fuoco o al calore. Se rispetta questa regola ridurrà il pericolo di gravi lesioni personali.
- Non schiacci, lasci cadere o danneggi la batteria. Non utilizzi una batteria o un caricatore che sia caduto o che abbia ricevuto un colpo brusco. Si disfaccia immediatamente di una batteria caduta o danneggiata.
- Non carichi lo strumento della batteria in un luogo umido o bagnato. Seguire questa regola ridurrà il pericolo di una scarica elettrica.
- Per ottenere i migliori risultati, lo strumento della batteria deve caricarsi in un luogo in cui la temperatura sia superiore ai 10°C ma inferiore ai 40°C. Per ridurre il pericolo di gravi lesioni personali, non la conservi in ambienti esterni né all'interno dei veicoli.
- In condizioni di temperature estreme o di un uso eccessivo, può originarsi una perdita della batteria. Se il liquido entra in contatto con la pelle, si lavi immediatamente con acqua e sapone, dopo neutralizzati con succo di limone o aceto. Se il liquido entra in contatto con gli occhi, li sciacqui con acqua pulita per almeno 10 minuti e dopo si rivolga all'attenzione medica immediata. Osservare questa norma ridurrà il rischio di gravi lesioni personali.
- Conservi queste istruzioni. Faccia riferimento ad esse con frequenza e le utilizzi per istruire le altre persone che possano utilizzare questo strumento. Se presta a qualcuno questo strumento, le presti anche queste istruzioni per evitare l'utilizzo improprio del prodotto e le possibili lesioni.

UTILIZZO E ASSISTENZA DEGLI STRUMENTI DELLA BATTERIA

- Ricarichi solo il caricatore specificato dal produttore. Un caricatore adeguato per un tipo di batteria può causare un rischio di incendio quando si utilizza con un'altra batteria.
- Utilizzi gli strumenti della batteria solo con le batterie specificamente indicate. L'uso di altre batterie può causare un rischio di lesioni o incendio.
- Quando la batteria non è in uso, la mantenga a distanza da altri oggetti metallici come graffette, monete, chiavi, chiodi, viti o altri piccoli oggetti metallici che possano creare una connessione tra un terminale e l'altro. Il cortocircuito dei terminali della batteria può causare ustioni o un incendio.
- In condizioni di utilizzo improprio, il liquido può essere espulso dalla batteria; eviti il contatto. In caso di contatto accidentale, sciacqui con acqua. Se il liquido entra in contatto con gli occhi, si rivolga all'assistenza medica. Il liquido espulso dalla batteria può causare irritazione o bruciate.

ICONE DI AVVERTIMENTO

Le icone sulle etichette di avvertenza che appaiono su questa macchina e/o nel manuale forniscono le informazioni necessarie per l'utilizzo sicuro di questa macchina.



Alerta di sicurezza.



Li-Ion

Ricicli le batterie al Li-Ion.



Legga attentamente le istruzioni prima di mettere in marcia la macchina.



I prodotti elettrici di scarto non devono essere smaltiti insieme ai rifiuti domestici.



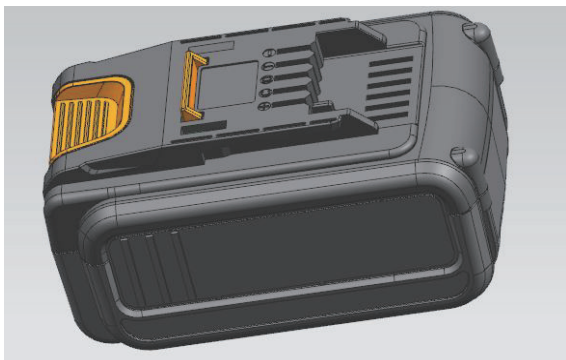
Non lo esponga alla pioggia o a condizioni di umidità.



Soddisfa le normative CE.

DESCRIZIONE DEL PRODOTTO

DESCRIZIONE DETTAGLIATA DEL PRODOTTO



CARATTERISTICHE TECNICHE

BATTERIA

Modello	BTD2040L
Capacità della batteria	4.0Ah / 80Wh
Tipo di batteria	20V Lithium-ion
Caricatore compatibile (non incluso)	CBD22024L / CBD2015L
Tempo massimo di carica	80 minutos



NOTA: GREENCUT si riserva il diritto di modificare le specifiche del dispositivo senza alcun preavviso.

USO DEL PRODOTTO

INDICATORE DI CARICA

Per visualizzare la quantità di carica residua della batteria, premere il pulsante dell'indicatore del livello di carica.

- Le tre luci verdi indicano che la batteria è al massimo della sua capacità di carica.
- Premendo una volta il pulsante indicatore, il LED mostra la capacità della batteria.
- Una luce ROSSA fissa indica che la batteria è in carica.
- Una luce VERDE fissa indica che la batteria è completamente carica.

CARATTERISTICHE DI PROTEZIONE DELLA BATTERIA

Le batterie LITIO-ION 20V sono progettate per proteggere le celle LITIO-ION e massimizzarne la durata. Se l'utensile si arresta durante l'uso, queste possono essere le cause:

- a. Il consumo massimo di energia della batteria è stato superato, causando l'arresto automatico dell'utensile. Rilasciare il grilletto per azzerare l'utensile e tirarlo per riprendere il funzionamento.
- b. Temperature eccessive causano l'arresto dell'alimentazione della batteria. Toccare la batteria, se è troppo calda, lasciarla raffreddare.

Se l'utensile non funziona ancora, ricaricare la batteria.

CARICA DELLA BATTERIA

Gli involucri delle batterie si inviano in condizioni di bassa carica per evitare possibili problemi. Pertanto, deve caricare fino a che si accenda il LED verde della parte frontale del caricatore. Se il caricatore non carica la batteria in circostanze normali, restituisca l'involucro delle batterie e il caricatore al centro di servizio autorizzato più vicino per verificare l'elettricità.

PER CARICARE

- Utilizzi la batteria solo con il caricatore raccomandato.
- Connetta il caricatore alla fonte dell'alimentazione. Si assicuri che la fonte dell'alimentazione sia di un voltaggio normale domestico, 100-240 volt, solo CA, 50-60Hz.
- Si assicuri che la chiusura del caricatore si inserisca al suo posto e che la batteria sia assicurata al caricatore prima di avviare l'operazione.
- Introduca la batteria nell'alloggiamento del caricatore.
- Spinga la batteria verso il basso per assicurarsi che i contatti della batteria si connettano correttamente con i contatti del caricatore.
- Non collochi il caricatore e la batteria in un'area di calore o freddo estremi. Funzioneranno meglio a temperatura ambiente normale.



NOTA: Il caricatore e la batteria devono essere collocati in un luogo sicuro in cui la temperatura sia superiore a 10°C, ma inferiore a 40°C.

- La batteria si riscalderà al tatto durante la carica. Ciò è normale e non indica un problema.
- Quando la carica è terminata, il LED verde del caricatore rimarrà acceso fino a che sarà rimossa la batteria del caricatore o si rimuova il caricatore dalla fonte dell'alimentazione.
- Quando le batterie sono completamente cariche, scolleghi il caricatore dalla fonte dell'alimentazione e rimuova la batteria.
- Per estrarre la batteria dal caricatore, prema sulla serratura del caricatore.

CARICA DI UN PACCHETTO DI BATTERIE CALDO

Se la batteria si trova al di sopra del rango di temperatura normale, il LED rosso del caricatore e il LED verde comincerà a lampeggiare. Quando la batteria si raffredda a circa 50°C, il caricatore avvierà automaticamente la modalità di carica rapida.

UTILIZZO A BASSE TEMPERATURE

La batteria LITIO-ION si può utilizzare fino a temperature di -10C°. Collochi la batteria in uno strumento e lo utilizzi in un'applicazione di lavoro leggero. Dopo circa un minuto, l'involucro si sarà riscaldato e inizierà a funzionare normalmente.

PILE

Queste batterie sono state disegnate per fornire una lunga durata senza problemi. Eppure, come tutte le batterie, prima o poi si scaricheranno. Non smonti la batteria e non provi a sostituire le batterie. Maneggiare queste batterie, specialmente quando si usano anelli o gioielli, potrebbe causare una grave ustione.

Per ottenere una durata della batteria più lunga, raccomandiamo ciò che segue:

- Rimuova la batteria dal caricatore quando è completamente carica e pronta per il suo utilizzo. Per immagazzinaggio di batterie per più di 30 giorni:
 - Conservi la batteria ad una temperatura al di sotto dei 27°C e lontano dall'umidità.
 - Conservi le batterie in uno stato di carica tra 40%-60%.
 - Ogni sei mesi di immagazzinaggio, carichi la batteria normalmente.

MONTAGGIO E PREPARAZIONE AL RICICLAGGIO DELLA BATTERIA

Per preservare le risorse naturali, ricicli o elimini le batterie in modo adeguato.

Questo prodotto contiene batterie al LITIO-ION. Le leggi locali, statali o federali possono proibire l'eliminazione delle batterie al LITIO-ION nella spazzatura comune. Consulti la sua autorità locale per i rifiuti per ottenere maggiori informazioni sulle opzioni di riciclaggio e/o smaltimento disponibili.



ATTENZIONE: Quando desidera gettarla, copra i terminali della batteria con un nastro adesivo resistente. Non provi a distruggere o smontare l'involucro delle batterie, nè ad eliminare nessuno dei suoi componenti. Le batterie al LITIO-ION devono essere riciclate o smaltite adeguatamente. Inoltre, non tocchi mai entrambi i terminali con oggetti di metallo e/o parti del corpo, siccome può causare un cortocircuito. Non permetta che sia alla portata dei bambini. L'inosservanza di queste avvertenze potrebbe causare un incendio e/o gravi lesioni.

TRASPORTO DI BATTERIE AL LITIO

- Trasporti la batteria in accordo con le disposizioni e normative locali e nazionali.
- Segua tutti i requisiti speciali di imballaggio e delle etichette quando trasporti batterie attraverso terzi.
- Si assicuri che nessuna batteria possa entrare in contatto con altre batterie o materiali conduttori durante il trasporto, proteggendo i connettori esposti con coperchi o nastro isolante non conduttore.
- Non trasporti batterie spaccate o che abbiano perdite.

SMALTIMENTO E RICICLAGGIO

I prodotti usurati sono potenzialmente riciclabili e non devono essere gettati nella spazzatura abituale. Ci aiuti a proteggere l'ambiente e a preservare le risorse naturali.

Si sbarazzi dell'apparato in maniera ecologica. Non lo getti nei rifiuti domestici. I suoi componenti in plastica e di metallo possono essere separati e riciclati. Porti questo dispositivo in un centro di riciclaggio omologato (punto verde).

La benzina, olii utilizzati, miscele di olio/benzina, così come gli oggetti macchiati di benzina (ex: stracci) non devono essere gettati nella spazzatura abituale, nelle tuberie, nella terra, nei fiumi, nei laghi o nel mare. Gli oggetti macchiati con olio devono essere eliminati in modo conforme alle norme locali: lo porti presso un centro di riciclaggio.

I materiali utilizzati per l'imballaggio della macchina sono riciclabili: per favore, li depositi nel contenitore adeguato.



ATTENZIONE: Porti la sua batteria presso un centro locale di riciclaggio e/o smaltimento che sia certificato per il suo smaltimento. Se la batteria si rompe o si spacca, che perda liquido o no, non la ricarichi e non la utilizzi. La elimini e la sostituisca con una nuova. **NON PROVI A RIPARARLA!**

GARANZIA

GREENCUT garantisce tutti i prodotti per un periodo di 3 anni (valido per l'Europa).

La garanzia è subordinata alla data di acquisto tenendo in conto l'intenzione di utilizzo del prodotto. Come condizione subordinata alla garanzia, deve essere presentata la ricevuta originale indicando la data di acquisto e la sua descrizione, così come lo strumento difettoso.

La garanzia non copre l'usura dovuta all'uso normale, specialmente per lame, elementi di fissaggio delle lame, turbine, fonti di illuminazione, cinghie delle ventole e di trasmissione, propulsori, filtri dell'aria, candele e danni causati per un uso improprio, specialmente per l'inosservanza delle istruzioni di utilizzo e di manutenzione.

Nel caso in cui siano state realizzate riparazioni o modifiche da parte dell'utente o da un'altra persona, con ricambi non originali GREENCUT, la garanzia sarà annullata.

Nel caso di un reclamo di garanzia giustificato, siamo autorizzati, secondo il nostro criterio, a riparare o cambiare lo strumento difettoso in modo gratuito. Altri reclami che eccedono la garanzia, non saranno validi.

DICHIARAZIONE DI CONFORMITÀ (CE)

Noi, BESELF BRANDS S.L., proprietaria della marca GREENCUT, con sede presso C/Blanquers, Parcela 7-8 43800 Valls, Tarragona, SPAIN, dichiariamo che la batteria al litio BTD2040L a partire dal numero di serie dell'anno 2024 in avanti, sono conformi ai requisiti delle Direttive del Parlamento Europeo e del Consiglio applicabili:

- Direttiva 2014/30/UE del Parlamento europeo e del Consiglio, del 26 febbraio 2014 , concernente l'armonizzazione delle legislazioni degli Stati membri relative alla compatibilità elettromagnetica.
- Direttiva 2014/35/UE del Parlamento europeo e del Consiglio, del 26 febbraio 2014 , concernente l'armonizzazione delle legislazioni degli Stati membri relative alla messa a disposizione sul mercato del materiale elettrico destinato a essere adoperato entro taluni limiti di tensione.

Il prodotto consegnato corrisponde al modello che fu sottoposto all'esame CE del tipo.

Valls (SPAGNA), 22 aprile 2024,



Mireia Calvet, CEO (Rappresentante autorizzato e responsabile della documentazione tecnica).

GREENCUT[®]

 **Beself
Brands**

INDEX

INTRODUCTION	27
SAFETY RULES AND PRECAUTIONS	27
WARNING ICONS	29
PRODUCT DESCRIPTION	29
PRODUCT USE	30
TRANSPORT OF LITHIUM BATTERIES	32
RECYCLING AND DISPOSING	33
GUARANTEE	33
DECLARATION OF CONFORMITY (CE)	34

INTRODUCTION

Thank you for choosing this GREENCUT product. We are sure that you shall appreciate the quality and performance of this machine, which will facilitate your task for a long period of time. Remember that you can contact our Authorised Service Centre for any queries regarding assembly or maintenance, as well as for the resolution to any problems that may arise, and for the purchase of spare parts and / or accessories.



ATTENTION: Leggere attentamente le presenti istruzioni per l'uso e le precauzioni di sicurezza prima di utilizzare l'apparecchio. Il produttore non è responsabile per incidenti o lesioni causati all'utente, a terzi o a oggetti a seguito della mancata osservanza delle istruzioni contenute nel manuale d'uso.

This machine is not intended for professional use.

Keep this user manual for future reference. Should you sell this machine in the future, please remember to hand it to the new owner.

SAFETY RULES AND PRECAUTIONS

The following warning signs and their meaning is to explain the levels of risk related to this product.

SYMBOL	SIGNAL	MEANING
	ATTENTION	It indicates a dangerous situation where you need to pay full attention to avoid any kind of personal injuries or damage to the device.
	NOTE	It indicates useful information which can facilitate your task.



ATTENTION: Read and understand all warnings and safety instructions carefully before using this machine. Failure to follow the warnings and instructions may result in electric shock, fire and / or serious injury.

All information included in this manual is relevant to your own safety and that of your environment. If you have any questions about the information included in this manual, consult a professional or contact the Authorised Service Centre. The following information on hazards and precautions includes the most probable situations that may arise during the use of this machine. Check all the documentation, packaging and product labels before using it. If you encounter a situation not described in this manual use common sense to use the machine as safely as possible and, if you see any danger, do not use the machine.

ELECTRICAL SAFETY

- Battery tools do not need to be connected to an electrical outlet; therefore, they are always in working order. Be aware of potential hazards when not using the battery tool or when changing accessories. Following this rule will reduce the risk of electric shock, fire or serious injury.
- Do not place battery tools or their batteries near a fire or heat source. Following this rule will reduce the risk of serious injury.
- Do not crush, drop or damage the battery. Do not use a battery or charger that has been dropped or hit hard. Immediately discard a dropped or damaged battery.
- Do not charge the battery tool in a wet or damp place. Following this rule will reduce the risk of electric shock.
- For best results, the battery tool should be charged in a location where the temperature is above 10°C but below 40°C. To reduce the risk of serious injury, do not store it outside or in a vehicle.
- Under extreme temperature conditions or overuse, battery leaks may occur. If liquid comes into contact with skin, wash immediately with soap and water, then neutralize with lemon juice or vinegar. If liquid gets into the eyes, rinse them with clean water for at least 10 minutes, then seek medical attention immediately. Following this rule will reduce the risk of serious injury.
- Keep these instructions. Check them frequently and use them to ask others to use this tool. If you lend this tool to someone, also lend them these instructions to avoid misuse of the product and possible injury.

USE AND MAINTENANCE OF BATTERY-POWERED TOOLS

- Charge only with the charger specified by the manufacturer. A charger suitable for one type of battery can create a fire hazard when used with another battery.
- Use battery tools only with specially designed batteries. Use of other batteries may create a risk of injury and fire.
- When the battery is not in use, keep it away from other metal objects such as pliers, coins, keys, nails, screws or other small metal objects that can establish a connection from one terminal to another. A short circuit in the battery terminals may cause burns or fire.
- Under abusive conditions, liquid may be expelled from the battery; avoid contact. In case of accidental contact, rinse with water. If liquid comes into contact with eyes, consult a physician. Liquid expelled from the battery may cause irritation or burns.

WARNING ICONS

The icons on the warning labels on this machine and/or in the manual indicate information necessary for the safe use of this machine.



Attention! Danger!



Recycle the Li-Ion batteries.



Read this manual carefully before starting or using the machine.



Waste electrical products must not be disposed of with household waste.



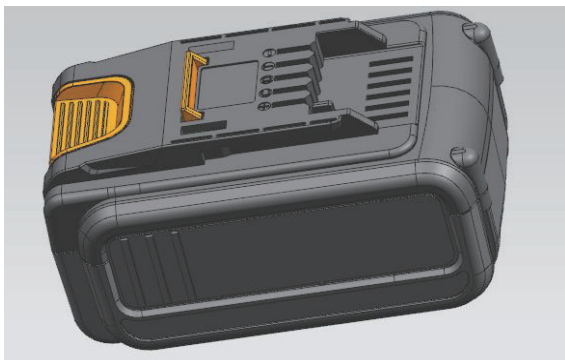
Do not expose to rain or moisture.



Complies with the European Union Directive.

PRODUCT DESCRIPTION

DETAILED DESCRIPTION OF THE PRODUCT



TECHNICAL DATA

BATTERY

Model	BTD2040L
Battery capacity	4.0Ah / 80Wh
Battery type	20V Lithium-ion
Compatible charger (not included)	CBD22024L / CBD2015L
Maximum charging time	80 minutos



NOTE: GREENCUT reserves the right to modify the specifications of the device without prior notice.

PRODUCT USE

CHARGE INDICATOR

To display the amount of charge remaining in the battery, press the charge level indicator button.

- The three green lights indicate that the battery is at full charge capacity.
- Press the indicator button once, the LED shows the battery capacity.
- A steady RED light indicates that the battery is charging.
- A steady GREEN light indicates that the battery is fully charged.

BATTERY PROTECTION FEATURES

LITIO-ION 20V batteries are designed to protect LITIO-ION cells and maximize their life span. If the tool stops during use, these may be the causes:

- a. The maximum power consumption of the battery has been exceeded, causing the tool to stop automatically turning off. Release the trigger to reset the tool and pull the trigger to resume operation.
- b. Excessive temperatures will cause the battery to stop feeding the tool. Touch the battery, if it is too hot, let it cool down.

If the tool still does not work, recharge the battery.

CHARGING THE BATTERY

Battery packs are shipped in low charge conditions to avoid potential problems. Therefore, you should charge them until the green LED on the front of the charger lights up. If the charger does not charge the battery under normal circumstances, return the battery pack and charger to the nearest authorized service center to verify electricity.

TO LOAD

- Use the battery only with the recommended charger.
- Connect the charger to the power supply. Make sure the power supply is a normal household voltage, 100-240 volts, AC only, 50-60Hz.
- Make sure the charger latch clicks into place and the battery is secured in the charger before starting operation.
- Slide the battery along the slot in the charger.
- Press down on the battery to ensure that the battery contacts connect correctly with the charger contacts.
- Do not place the charger and battery in an area of extreme heat or cold. They will work best at normal room temperature.



NOTE: The charger and battery should be placed in a place where the temperature is above 10°C but below 40°C.

- The battery will warm up to the touch during charging. This is normal and does not indicate a problem.
- When charging is complete, the green LED on the charger will remain on until the battery is removed from the charger or the charger is removed from the power supply.
- When the batteries are fully charged, unplug the charger from the power supply and remove the battery.
- To remove the battery from the charger, press the latch on the charger.

CHARGING A HOT BATTERY PACK

If the battery is above the normal temperature range, the red LED on the charger and the green LED will start flashing. When the battery cools to approximately 50°C, the charger will automatically start the quick charge mode.

LOW TEMPERATURE OPERATION

The LITHIO-ION battery can be used at temperatures down to -10°C. Place the battery in a tool and use the tool in a light duty application. After approximately one minute, the packet will have warmed up and will start operating normally.

BATTERIES

These batteries have been designed to provide a long, trouble-free life. However, like all batteries, they will eventually wear out. Do not disassemble the battery and attempt to replace the batteries. Handling these batteries, especially when wearing rings and jewelry, could result in serious burns.

For the longest possible battery life, we suggest the following:

- Remove the battery from the charger once it is fully charged and ready for use. For storage of batteries longer than 30 days:
 - Store the battery at a temperature below 27°C and away from moisture.
 - Store the batteries in a state of charge of 40%-60%.
 - Every six months of storage, charge the battery normally.

DISASSEMBLY AND PREPARATION FOR BATTERY RECYCLING

To conserve natural resources, recycle or dispose of batteries properly.

This product contains LITHIO-ION batteries. Local, state or federal law may prohibit the disposal of LITHIO-ION batteries in ordinary waste. Consult your local waste authority for information on available recycling and/or disposal options.



ATTENTION: When removing, cover the battery terminals with heavy-duty adhesive tape. Do not attempt to destroy or disassemble the battery pack or remove any of its components. LITHIO-ION batteries should be recycled or disposed of properly. Also, never touch both terminals with metal objects and/or body parts, as a short circuit may occur. Keep it out of the reach of children. Failure to follow these warnings could result in fire and/or serious injury.

TRANSPORT OF LITHIUM BATTERIES

- Transport the battery in accordance with local and national regulations and standards.
- Follow all special packaging and labeling requirements when transporting batteries by a third party.
- Ensure that no batteries can come into contact with other batteries or conductive materials during transport by protecting exposed connectors with non-conductive caps or insulation tape.
- Do not carry batteries that are cracked or leaking.

RECYCLING AND DISPOSING

When you decide to get rid of the machine, make sure to follow the local regulation. Please help us to protect the environment and to preserve natural resources.

Get rid of the machine taking care of the environment. Do not simply throw it away in the domestic bin. Please separate plastic and steel to recycle. Take this device to an authorised recycling centre (Green point).

Package materials are recyclables. Please, throw them away on the appropriate rubbish bin.



ATTENTION: Take the battery to a local recycling and/or disposal center that is certified for disposal. If the battery breaks or cracks, whether or not it is leaking, do not recharge it and do not use it. Get rid of it and replace it with a new one - DO NOT ATTEMPT TO REPAIR IT!

GUARANTEE

GREENCUT guarantees a 3 years warranty for all its products (valid in Europe).

This guarantee is subject to the purchasing date and taking into consideration the purpose of use of the product. In order to claim your guarantee, you must present your receipt of purchase and its description, as well as the defective product.

The warranty does not cover normal wear and tear, especially on the battery, due to non-compliance with the operating and maintenance instructions.

In the event that repairs or modifications have been made by the consumer or other than with original GREENCUT spare parts, the warranty will be voided.

In the event of a justified warranty claim, we are entitled, at our discretion, to repair or replace the defective tool free of charge. Other claims beyond this warranty are not valid.

DECLARATION OF CONFORMITY (CE)

BESELF BRANDS S.L. owner of GREENCUT brand, with legal address in C/Blanquers, Parcela 7-8 43800 Valls, Tarragona, SPAIN, declares that the lithium battery BTD2040L as from 2024 series onwards, is in accordance with the European Parliament Directives and of the Council:

- Directive 2014/30/EU of the European Parliament and of the Council of 26 February 2014 on the harmonisation of the laws of the Member States relating to electromagnetic compatibility.
- Directive 2014/35/EU of the European Parliament and of the Council of 26 February 2014 on the harmonisation of the laws of the Member States relating to the making available on the market of electrical equipment designed for use within certain voltage limits.

The product delivered coincides with the prototype that was submitted for CE exam.

Valls (SPAIN), 22 April 2024,



Mireia Calvet, CEO (Authorised representative and responsible for technical documentation).

GREENCUT[®]

 **Beself
Brands**

INHALT

EINLEITUNG	35
SICHERHEITSBESTIMMUNGEN UND VORSICHTSMASSNAHMEN	35
WARNSYMBOL	37
WARENBESCHREIBUNG	37
PRODUKT-NUTZUNG	38
TRANSPORT VON LITHIUM-BATTERIEN	40
ENTSORGUNG UND RECYCLING	41
GARANTIE	41
EG-KONFORMITÄTSERKLÄRUNG	42

EINLEITUNG

Vielen Dank, dass Sie sich für dieses GREENCUT Produkt entschieden haben. Wir sind zuversichtlich, dass Sie die Qualität schätzen und Ihre Bedürfnisse über einen langen Zeitraum erfüllen werden. Denken Sie daran, dass Sie sich bei Fragen zur Montage, Verwendung, Wartung, Identifikation und Fehlersuche sowie zum Kauf von Ersatzteilen und/oder Zubehör an unseren Technischen Dienst wenden können.



ACHTUNG: Bitte lesen Sie diese Anleitung sorgfältig durch, bevor Sie das Produkt verwenden. Die Nichtbeachtung der Betriebsanleitung und der Sicherheitshinweise kann zu Schäden für den Benutzer und/oder das Produkt selbst führen. Der Hersteller haftet nicht für Unfälle und Schäden, die dem Benutzer, Dritten und Gegenständen durch Nichtbeachtung des Inhalts dieser Anleitung entstehen.

Esta máquina no está diseñada para uso profesional. Guarde este manual del usuario para futuras referencias. Si vende esta máquina en el futuro, por favor recuerde entregar el manual del usuario al nuevo propietario.

SICHERHEITSBESTIMMUNGEN UND VORSICHTSMASSNAHMEN

Die folgenden Symbole und Signalwörter sollen die mit diesem Produkt verbundenen Gefahren und Informationen erklären.

SYMBOL	WORT	BEDEUTUNG
	ACHTUNG	Kennzeichnet eine gefährliche Situation, die besondere Aufmerksamkeit erfordert, um jegliche Art von Verletzungen und/oder Schäden an der Maschine zu vermeiden.
	NOTIZ	Zeigt nützliche Informationen an, die die Arbeit erleichtern können.



ACHTUNG: Lesen und verstehen Sie alle Warnungen und Sicherheitshinweise, bevor Sie dieses Produkt verwenden. Nichtbeachtung kann zu Stromschlag, Feuer und/oder schweren Verletzungen führen.

Alle Informationen in diesem Handbuch sind für Ihre eigene Sicherheit und die Ihrer Umgebung relevant. Wenn Sie Fragen zu den in diesem Handbuch enthaltenen Informationen haben, wenden Sie sich an einen Fachmann oder an den Technischen Dienst. Die folgenden Informationen über Gefahren und Vorsichtsmaßnahmen enthalten die wahrscheinlichsten Situationen, die während des Gebrauchs dieser Maschine auftreten können. Konsultieren Sie alle Produktdokumentationen, Verpackungen und Etiketten vor der Verwendung. Wenn Sie auf eine Situation stoßen, die nicht in diesem Handbuch beschrieben ist, verwenden Sie den gesunden Menschenverstand, um die Maschine so sicher wie möglich zu benutzen, und wenn Sie eine Gefahr sehen, benutzen Sie die Maschine nicht.

ELEKTRISCHE SICHERHEIT

- Es ist nicht notwendig, Batteriewerkzeuge an eine Steckdose anzuschließen, daher sind sie immer funktionstüchtig. Beachten Sie die möglichen Gefahren bei Nichtgebrauch des Akkuwerkzeugs oder beim Austausch von Zubehör. Die Einhaltung dieser Regel reduziert das Risiko von Stromschlag, Feuer oder schweren Verletzungen.
- Stellen Sie Akkuwerkzeuge oder deren Batterien nicht in die Nähe von Feuer oder Hitze. Die Einhaltung dieser Regel reduziert das Risiko schwerer Personenschäden.
- Zerquetschen, fallen lassen oder beschädigen Sie den Akku nicht. Verwenden Sie keinen Akku oder Ladegerät, der heruntergefallen ist oder einen starken Schlag erlitten hat. Entsorgen Sie sofort einen heruntergefallenen oder beschädigten Akku.
- Laden Sie das Akkuwerkzeug nicht an einem nassen oder feuchten Ort auf. Die Einhaltung dieser Regel reduziert das Risiko eines Stromschlags.
- Für beste Ergebnisse sollte das Akkuwerkzeug an einem Ort geladen werden, an dem die Temperatur über 10°C, aber unter 40°C liegt. Um das Risiko schwerer Verletzungen zu verringern, lagern Sie nicht im Freien oder in Fahrzeugen.
- Bei extremen Temperaturen oder Überbeanspruchung kann es zu einem Auslaufen der Batterie kommen. Wenn Flüssigkeit mit der Haut in Berührung kommt, sofort mit Wasser und Seife waschen und dann mit Zitronensaft oder Essig neutralisieren. Wenn Flüssigkeit in die Augen gelangt, spülen Sie sie mindestens 10 Minuten lang mit sauberem Wasser ab und suchen Sie dann sofort einen Arzt auf. Die Einhaltung dieser Regel reduziert das Risiko schwerer Personenschäden.
- Bewahren Sie diese Anleitung auf. Schauen Sie regelmäßig auf sie und verwenden Sie sie, um andere anzuweisen, die dieses Werkzeug benutzen können. Wenn Sie jemandem dieses Werkzeug leihen, leihen Sie ihm auch diese Anweisungen, um Missbrauch des Produkts und mögliche Verletzungen zu vermeiden.

VERWENDUNG UND PFLEGE VON BATTERIEWERKZEUGEN

- Laden Sie das Gerät nur mit dem vom Hersteller angegebenen Ladegerät auf. Ein Ladegerät, das für einen Batterietyp geeignet ist, kann bei Verwendung mit einem anderen Akku eine Brandgefahr darstellen.
- Verwenden Sie Batteriewerkzeuge nur mit speziell dafür vorgesehenen Batterien. Die Verwendung anderer Batterien kann zu Verletzungen und Bränden führen.
- Wenn der Akku nicht in Gebrauch ist, halten Sie ihn von anderen Metallgegenständen wie Klammern, Münzen, Schlüsseln, Nägeln, Schrauben oder anderen kleinen Metallgegenständen fern, die eine Verbindung von einer Klemme zur anderen herstellen können. Ein Kurzschluss der Batteriepole kann zu Verbrennungen oder Bränden führen.

- Unter missbräuchlichen Bedingungen kann Flüssigkeit aus der Batterie austreten; Kontakt vermeiden. Bei versehentlichem Kontakt mit Wasser spülen. Wenn Flüssigkeit mit den Augen in Berührung kommt, suchen Sie einen Arzt auf. Aus der Batterie austretende Flüssigkeit kann zu Reizungen oder Verbrennungen führen.

WARNSYMBOL

Die Symbole auf den Warnschildern dieses Systems und/oder in der Bedienungsanleitung weisen auf Informationen hin, die für den sicheren Betrieb dieses Systems erforderlich sind.



Achtung, Gefahr!



Recicle las baterías de Li-Ion.



Lesen Sie diese Anleitung sorgfältig durch, bevor Sie das Gerät in Betrieb nehmen.



Entsorgen Sie Ihr Gerät umweltgerecht. Nicht in den Hausmülltonnen entsorgen.



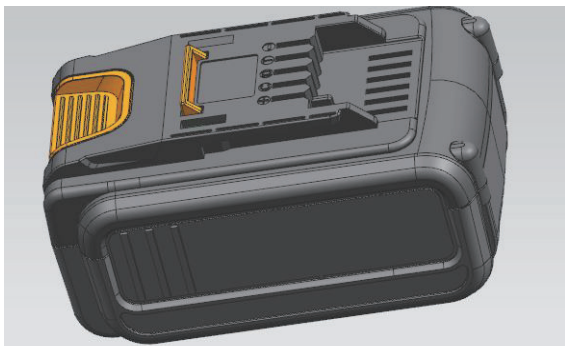
Nicht Regen oder Feuchtigkeit aussetzen.



Entspricht den CE-Richtlinien.

WARENBESCHREIBUNG

NUTZUNGSBEDINGUNGEN



TECHNISCHE MERKMALE

AKKU

Modell	BTD2040L
Akkukapazität	4.0Ah / 80Wh
Batterietyp	20V Lithium-ion
Kompatibles Ladegerät (nicht im Lieferumfang enthalten)	CBD22024L / CBD2015L
Maximale Ladezeit	80 minutos



NOTIZ: GREENCUT behält sich das Recht vor, die technischen Daten ohne vorherige Ankündigung zu ändern.

PRODUKT-NUTZUNG

LADEANZEIGE

Um die verbleibende Ladung des Akkus anzuzeigen, drücken Sie die Taste für die Ladezustandsanzeige.

- Die drei grünen Lichter zeigen an, dass der Akku voll aufgeladen ist.
- Wenn Sie die Anzeigetaste einmal drücken, zeigt die LED die Batteriekapazität an.
- Ein konstantes ROTES Licht zeigt an, dass der Akku geladen wird.
- Ein konstantes GRÜNES Licht zeigt an, dass der Akku vollständig geladen ist.

BATTERIE-SCHUTZEIGENSCHAFTEN

20V LITIO-ION Batterien wurden entwickelt, um LITIO-ION Zellen zu schützen und ihre Lebensdauer zu maximieren. Wenn das Werkzeug während des Gebrauchs stehen bleibt, können diese die Ursache sein:

- a. Die maximale Stromaufnahme der Batterie wurde überschritten, so dass sie nicht mehr automatisch das Gerät ausschaltet. Lassen Sie den Abzug los, um das Werkzeug zurückzusetzen, und drücken Sie den Abzug, um den Betrieb wieder aufzunehmen.
- b. Zu hohe Temperaturen führen dazu, dass die Batterie nicht mehr mit dem Gerät betrieben wird. Berühren Sie den Akku, wenn er zu heiß ist, lassen Sie ihn abkühlen.

Wenn das Gerät immer noch nicht funktioniert, laden Sie den Akku auf.

BATTERIELADUNG

Akkupacks werden unter niedrigen Ladezuständen ausgeliefert, um mögliche Probleme zu vermeiden. Daher müssen Sie sie so lange aufladen, bis die grüne LED auf der Vorderseite des Ladegeräts leuchtet.

Wenn das Ladegerät den Akku unter normalen Umständen nicht auflädt, senden Sie das Akkupack und das Ladegerät an die nächstgelegene autorisierte Servicestelle zurück, um die Stromversorgung zu überprüfen.

LADEN

- Verwenden Sie den Akku nur mit dem empfohlenen Ladegerät.
- Schließen Sie das Ladegerät an das Stromnetz an. Vergewissern Sie sich, dass das Netzteil eine normale Haushaltsspannung von 100-240 Volt, nur Wechselstrom, 50-60Hz, aufweist.
- Vergewissern Sie sich, dass die Verriegelung des Ladegeräts eingerastet ist und dass der Akku im Ladegerät gesichert ist, bevor Sie den Betrieb aufnehmen.
- Schieben Sie den Akku entlang des Schlitzes im Ladegerät.
- Drücken Sie den Akku nach unten, um sicherzustellen, dass die Batteriekontakte korrekt mit den Ladekontakten verbunden sind.
- Stellen Sie das Ladegerät und den Akku nicht in einen Bereich mit extremer Hitze oder Kälte. Bei normaler Raumtemperatur funktionieren sie besser.



NOTIZ: Das Ladegerät und der Akku sollten an einem Ort platziert werden, an dem die Temperatur höher als 10°C, aber niedriger als 40°C ist.

- Der Akku erwärmt sich während des Ladevorgangs bis zur Berührung. Dies ist normal und deutet nicht auf ein Problem hin.
- Wenn der Ladevorgang abgeschlossen ist, leuchtet die grüne LED am Ladegerät, bis der Akku aus dem Ladegerät entfernt oder das Ladegerät aus dem Stromnetz entfernt wurde.
- Wenn die Akkus vollständig geladen sind, trennen Sie das Ladegerät vom Stromnetz und entnehmen Sie den Akku.
- Um den Akku aus dem Ladegerät zu entnehmen, drücken Sie die Verriegelung am Ladegerät.

LADEN EINES HEISSEN AKKUPACKS

Wenn der Akku über dem normalen Temperaturbereich liegt, beginnt die rote LED am Ladegerät und die grüne LED zu blinken. Wenn sich der Akku auf ca. 50°C abkühlt, startet das Ladegerät automatisch den Schnelllademodus.

NIEDERTEMPERATURBETRIEB

Der LITIO-ION-Akku kann bei Temperaturen bis zu -10°C eingesetzt werden. Legen Sie die Batterie in ein Werkzeug und verwenden Sie das Werkzeug in einer leichten Anwendung. Nach etwa einer Minute hat sich die Verpackung erwärmt und beginnt normal zu funktionieren.

BATTERIEN

Diese Batterien wurden für eine störungsfreie und lange Lebensdauer entwickelt. Wie alle Batterien werden sie jedoch irgendwann erschöpft sein. Zerlegen Sie den Akku nicht und versuchen Sie, die Batterien zu ersetzen. Der Umgang mit diesen Batterien, insbesondere bei der Verwendung von Ringen und Schmuck, kann zu einer schweren Verbrennung führen.

Um eine möglichst lange Akkulaufzeit zu erreichen, empfehlen wir folgendes:

- Entfernen Sie den Akku aus dem Ladegerät, sobald er vollständig geladen und einsatzbereit ist. Für die Lagerung von Batterien, die länger als 30 Tage dauern:
 - Lagern Sie den Akku bei einer Temperatur unter 27°C und geschützt vor Feuchtigkeit.
 - Lagern Sie die Batterien in einem Ladezustand von 40%-60%.
 - Laden Sie den Akku alle sechs Monate nach der Lagerung normal auf.

DEMONTAGE UND VORBEREITUNG DES BATTERIE-RECYCLINGS

Um natürliche Ressourcen zu schonen, recyceln oder entsorgen Sie Batterien ordnungsgemäß.

Dieses Produkt enthält LITIO-ION-Batterien. Lokale, staatliche oder bundesstaatliche Gesetze können die Entsorgung von LITIO-ION-Batterien im normalen Müll verbieten. Erkundigen Sie sich bei Ihrer örtlichen Abfallbehörde nach den verfügbaren Recycling- und/oder Entsorgungsmöglichkeiten.



ACHTUNG: Decken Sie beim Entfernen die Batteriepole mit starkem Klebeband ab. Versuchen Sie nicht, den Akkupack zu zerstören oder zu zerlegen oder eine seiner Komponenten zu entfernen. LITIO-ION-Batterien sollten recycelt oder ordnungsgemäß entsorgt werden. Berühren Sie außerdem niemals beide Klemmen mit Metallgegenständen und/oder Körperteilen, da es zu einem Kurzschluss kommen kann. Außerhalb der Reichweite von Kindern aufbewahren. Die Nichtbeachtung dieser Warnhinweise kann zu Bränden und/oder schweren Verletzungen führen.

TRANSPORT VON LITHIUM-BATTERIEN

- Transportieren Sie die Batterie gemäß den örtlichen und nationalen Vorschriften und Vorschriften.
- Beachten Sie beim Transport von Batterien durch Dritte alle besonderen Verpackungs- und Kennzeichnungsvorschriften.
- Stellen Sie sicher, dass während des Transports keine Batterie mit anderen Batterien oder leitfähigen Materialien in Berührung kommen kann, indem Sie freiliegende Steckverbinder mit nicht leitfähigen Isolierkappen oder Klebeband schützen.
- Transportieren Sie keine Batterien, die beschädigt sind oder auslaufen.

ENTSORGUNG UND RECYCLING

Verschlossene Produkte sind potenziell recycelbar und sollten nicht über den üblichen Müll entsorgt werden. Helfen Sie uns, die Umwelt und die natürlichen Ressourcen zu schützen.

Entsorgen Sie das Gerät umweltgerecht. Nicht über den Hausmüll entsorgen. Seine Kunststoff- und Metallkomponenten können getrennt und recycelt werden. Bringen Sie dieses Gerät zu einem zugelassenen Recyclingzentrum (grüner Punkt).

Die für die Verpackung der Maschine verwendeten Materialien sind recycelbar: Bitte entsorgen Sie sie in dem entsprechenden Behälter.



ACHTUNG: Bringen Sie die Batterie zur Entsorgung zu einem örtlichen zertifizierten Recycling- und/oder Entsorgungszentrum. Wenn der Akku bricht oder bricht, unabhängig davon, ob er ausläuft oder nicht, laden Sie ihn nicht wieder auf und verwenden Sie ihn nicht. Werde es los und ersetze es durch ein neues - beachte NICHT, es zu reparieren!

GARANTIE

GREENCUT gewährt auf alle Produkte eine Garantie von 3 Jahren (gültig für Europa). Die Gewährleistung richtet sich nach dem Kaufdatum unter Berücksichtigung des Verwendungszwecks des Produkts.

Als Garantiebedingung muss der Originalbeleg mit Angabe des Kaufdatums und seiner Beschreibung sowie des defekten Werkzeugs vorgelegt werden.

Die Gewährleistung erstreckt sich nicht auf normalen Verschleiß, insbesondere an Schaufeln, Schaufelbefestigungen, Turbinen, Lichtquellen, Lüfter- und Antriebsriemen, Laufrädern, Luftfiltern, Zündkerzen und Schäden durch unsachgemäßen Gebrauch, insbesondere durch Nichtbeachtung der Betriebs- und Wartungsanleitung.

Bei Reparaturen oder Modifikationen durch den Verbraucher oder mit anderen als Original-GREENCUT-Ersatzteilen erlischt die Gewährleistung.

Im Falle eines berechtigten Gewährleistungsanspruchs sind wir berechtigt, das defekte Werkzeug nach unserer Wahl kostenlos zu reparieren oder zu ersetzen. Weitergehende Ansprüche sind ausgeschlossen.

EG-KONFORMITÄTSERKLÄRUNG

Wir, BESELF BRANDS S.L., Inhaber der Marke GREENCUT, mit Sitz in der C/Blanquers, Parcela 7-8 43800 Valls, Tarragona, Spanien, erklären, dass die Lithium-Batterie "BTD2040L" ab der Seriennummer des Jahres 2024 den Anforderungen der geltenden Richtlinien des Europäischen Parlaments und des Rates entspricht:

- Richtlinie 2014/30/EU des Europäischen Parlaments und des Rates vom 26. Februar 2014 zur Harmonisierung der Rechtsvorschriften der Mitgliedstaaten über die elektromagnetische Verträglichkeit
- Richtlinie 2014/35/EU des Europäischen Parlaments und des Rates vom 26. Februar 2014 zur Harmonisierung der Rechtsvorschriften der Mitgliedstaaten über die Bereitstellung elektrischer Betriebsmittel zur Verwendung innerhalb bestimmter Spannungsgrenzen auf dem Markt

Das gelieferte Produkt entspricht dem Muster, das zur EG-Baumusterprüfung eingereicht wurde.

Valls (Spanien), 22. April 2024,



Mireia Calvet, CEO (Prokurist und verantwortlich für die technische Dokumentation).

ÍNDICE

INTRODUÇÃO	43
REGRAS DE SEGURANÇA E PRECAUÇÕES	43
ICONOS DE ADVERTENCIA	45
DESCRIÇÃO DO PRODUTO	45
UTILIZAÇÃO DO PRODUTO	46
TRANSPORTE DAS BATERIAS DE LÍTIO	48
ELIMINAÇÃO E RECICLAGEM	49
GARANTIA	49
DECLARAÇÃO DE CONFORMIDADE (CE)	50

INTRODUÇÃO

Obrigado por ter escolhido este produto GREENCUT. Estamos certos de que apreciará a qualidade e o rendimento desta máquina, que facilitará o seu trabalho durante um longo período de tempo. Lembre-se que pode contactar o nosso Serviço Técnico Oficial para questões de montagem ou manutenção, assim como para a resolução de qualquer problema que possa surgir e para a compra de peças sobressalentes e/ou acessórios.



ATENÇÃO: Leia atentamente este manual de instruções, bem como as precauções de segurança antes de utilizar o seu aparelho. O fabricante não se responsabiliza por acidentes ou ferimentos causados ao utilizador, a terceiros ou a objectos em consequência do incumprimento das instruções do manual de instruções

Este aparelho não foi concebido para uma utilização profissional. Guarde este manual de instruções para consulta futura. Se, no futuro, vender esta máquina, não se esqueça de entregar o manual de instruções ao novo proprietário.

REGRAS DE SEGURANÇA E PRECAUÇÕES

Objetivo dos seguintes sinais de aviso e do seu significado é explicar os níveis de risco associados a este produto.

SÍMBOLO	SINAL	SIGNIFICADO
	ATENÇÃO:	Indica uma situação perigosa na qual devem ser tomadas todas as precauções para evitar ferimentos pessoais ou danos no aparelho.
	NOTA	Indica informações úteis que podem facilitar a sua tarefa.



ATENÇÃO: Leia todos os avisos e instruções de segurança. Se não o fizer, pode provocar choques eléctricos, incêndios ou lesões pessoais graves.

Todas as informações contidas neste manual são relevantes para a sua própria segurança e a do seu ambiente. Em caso de dúvida sobre qualquer informação contida neste manual, consulte um profissional ou contacte um Centro de Assistência Técnica Autorizado. As informações seguintes sobre os riscos e as precauções incluem as situações mais prováveis que podem surgir durante a utilização desta máquina. Consultar toda a literatura, embalagem e etiquetas do produto antes de o utilizar. Se se deparar com uma situação não descrita neste manual, utilize o bom senso para utilizar a máquina da forma mais segura possível e, se vir perigo, não utilize a máquina.

SEGURANÇA ELÉCTRICA

- As ferramentas a bateria não precisam de ser ligadas a uma tomada eléctrica; por isso, estão sempre em condições de funcionamento. Tenha em atenção os potenciais perigos quando não estiver a utilizar a ferramenta a bateria ou quando mudar de acessórios.
- O cumprimento desta regra reduzirá o risco de choque eléctrico, incêndio ou ferimentos pessoais graves. Não coloque as ferramentas a bateria ou as respectivas baterias perto do fogo ou do calor. O cumprimento desta regra reduzirá o risco de ferimentos pessoais graves. Não esmague, deixe cair ou danifique a bateria.
- Não utilize uma bateria ou carregador que tenha caído ou sofrido um golpe forte.
- Não carregue a ferramenta da bateria num local húmido ou molhado. Para obter melhores resultados, a ferramenta a bateria deve ser carregada num local onde a temperatura seja superior a 10°C mas inferior a 40°C. Para reduzir o risco de ferimentos pessoais graves, não guarde a ferramenta ao ar livre ou em veículos.
- Em condições de temperaturas extremas ou de utilização excessiva, pode ocorrer uma fuga da bateria. Se o líquido entrar em contacto com a pele, lavar imediatamente com água e sabão e neutralizar com sumo de limão ou vinagre. Se o líquido entrar em contacto com os olhos, lave com água limpa durante pelo menos 10 minutos e, em seguida, procure imediatamente assistência médica. O cumprimento desta regra reduzirá o risco de lesões pessoais graves.
- Guarde estas instruções. Consulte-as frequentemente e utilize-as para instruir outras pessoas que possam utilizar esta ferramenta. Se emprestar esta ferramenta a alguém, empreste-lhe também estas instruções para evitar uma utilização incorrecta do produto e possíveis ferimentos.

UTILIZAÇÃO E CUIDADOS A TER COM AS FERRAMENTAS A BATERIA

- Recarregar apenas com o carregador especificado pelo fabricante. Um carregador adequado para um tipo de bateria pode criar um risco de incêndio quando utilizado com outra bateria.
- Utilize ferramentas a bateria apenas com baterias especificamente designadas. A utilização de outras baterias pode criar um risco de ferimentos e de incêndio.
- Quando a bateria não estiver a ser utilizada, mantenha-a afastada de outros objectos metálicos, tais como cliques, moedas, chaves, pregos, parafusos ou outros pequenos objectos metálicos que possam fazer uma ligação de um terminal a outro. Um curto-circuito nos terminais da bateria pode provocar queimaduras ou incêndio.
- Em condições de abuso, pode ser ejectado líquido da bateria; evite o contacto. Em caso de contacto accidental, lave com água. Se o líquido entrar em contacto com os olhos, procure assistência médica. O líquido ejectado da bateria pode causar irritação ou queimaduras.

ÍCONES DE AVISO

Os ícones de aviso nas etiquetas desta máquina e/ou no manual indicam informações necessárias para a utilização segura do aparelho.



Cuidado Perigo!



Li-Ion

Reciclar as baterias de iões de lítio.



Ler atentamente este manual antes de utilizar a máquina.



Os resíduos de produtos eléctricos não devem ser eliminados juntamente com o lixo doméstico.



Não expor à chuva ou a condições húmidas.

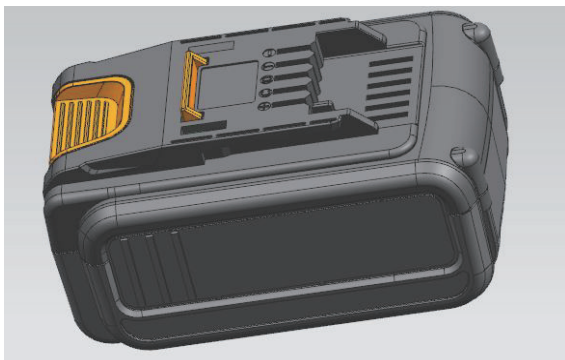


Em conformidade com as directivas CE.

PT

DESCRIPCIÓN DEL PRODUCTO

DESCRIPCIÓN DETALLADA DEL PRODUCTO



CARACTERÍSTICAS TÉCNICAS

BATERIA

Modelo da bateria	BTD2040L
Capacidade da bateria	4.0Ah / 80Wh
Tipo de bateria	20V Lithium-ion
Carregador compatível (não incluído)	CBD22024L / CBD2015L
Tempo máximo de carregamento	80 minutos



NOTA: GREENCUT reserva-se o direito de modificar as especificações do dispositivo sem aviso prévio.

UTILIZAÇÃO DO PRODUTO

INDICADOR DE CARGA

Para visualizar a quantidade de carga restante na bateria, prima o botão indicador do nível de carga.

- As três luzes verdes indicam que a bateria está com a capacidade de carga completa.
- Se premir o botão indicador uma vez, o LED mostra a capacidade da bateria.
- Uma luz VERMELHA constante indica que a bateria está a carregar.
- Uma luz VERDE constante indica que a bateria está totalmente carregada.

CARACTERÍSTICAS DE PROTECÇÃO DA BATERIA

As baterias de 20V LITIO-ION foram concebidas para proteger as células LITIO-ION e maximizar a vida útil da bateria. Se a ferramenta parar durante a utilização, estas podem ser as causas:

- O consumo máximo de corrente da bateria foi excedido, fazendo com que esta pare automaticamente, desligando a ferramenta. Solte o gatilho para reiniciar a ferramenta e puxe o gatilho para retomar a operação.
- Temperaturas excessivas farão com que a bateria deixe de alimentar a ferramenta. Toque na bateria, se estiver demasiado quente, deixe-a arrefecer.
- Se a ferramenta continuar a não funcionar, recarregue a bateria.

CARREGAMENTO DA BATERIA

As baterias são enviadas num estado pouco carregado para evitar potenciais problemas. Por conseguinte, deve carregá-las até que o LED verde na parte da frente do carregador se acenda. Se o carregador não carregar a bateria em circunstâncias normais, devolva a bateria e o carregador ao centro de assistência autorizado mais próximo para verificar a alimentação.

PARA CARREGAR

- Utilizar a bateria apenas com o carregador recomendado.
- Ligue o carregador à fonte de alimentação. Certifique-se de que a fonte de alimentação é de tensão doméstica normal, 100-240 volts, apenas AC, 50-60Hz.
- Antes de iniciar o funcionamento, certifique-se de que o fecho do carregador encaixa no lugar e que a bateria está fixa no carregador.
- Deslize a bateria ao longo da ranhura do carregador.
- Pressione a bateria para baixo para garantir que os contactos da bateria se ligam corretamente aos contactos do carregador.
- Não coloque o carregador e a bateria numa área de calor ou frio extremos. Funcionam melhor à temperatura ambiente normal.



NOTA: O carregador e a bateria devem ser colocados num local onde a temperatura seja superior a 10°C mas inferior a 40°C.

- A bateria fica quente ao toque durante o carregamento. Isto é normal e não indica qualquer problema.
- Quando o carregamento estiver concluído, o LED verde no carregador permanecerá aceso até que a bateria seja removida do carregador ou o carregador tenha sido removido da fonte de alimentação.
- Quando as baterias estiverem totalmente carregadas, desligue o carregador da fonte de alimentação e retire a bateria.
- Para retirar a bateria do carregador, prima o trinco no carregador.

CARREGAR UMA BATERIA QUENTE

Se a bateria estiver acima do intervalo de temperatura normal, o LED vermelho do carregador e o LED verde começarão a piscar. Quando a bateria arrefecer até cerca de 50°C, o carregador inicia automaticamente o modo de carregamento rápido.

FUNCIONAMENTO A BAIXA TEMPERATURA

A bateria de íões de lítio pode ser utilizada a temperaturas tão baixas como -10°C. Coloque o conjunto de baterias numa ferramenta e utilize a ferramenta numa aplicação ligeira. Após aproximadamente um minuto, a bateria terá aquecido e começará a funcionar normalmente.

BATERIAS

Estas baterias foram concebidas para proporcionar uma vida longa e sem problemas. No entanto, como todas as pilhas, acabam por se desgastar. Não desmonte a bateria e tente substituí-la.

Para obter a maior duração possível das pilhas, sugerimos o seguinte:

Retire a pilha do carregador quando estiver totalmente carregada e pronta a ser utilizada.

Para armazenar a pilha durante mais de 30 dias:

- Guarde a pilha a uma temperatura inferior a 27°C e ao abrigo da humidade.
- Armazenar as baterias num estado de carga de 40%-60%.
- A cada seis meses de armazenamento, carregue a bateria normalmente.

PT

DESMONTAGEM E PREPARAÇÃO DA BATERIA RECICLAGEM

Este produto contém pilhas de iões de lítio. A legislação local, estatal ou federal pode proibir a eliminação de baterias de iões de lítio no lixo comum. Consulte a autoridade local responsável pelos resíduos para obter informações sobre as opções de reciclagem e/ou eliminação disponíveis.



CUIDADO: Ao remover, cubra os terminais da bateria com fita adesiva forte. Não tente destruir ou desmontar o conjunto de baterias ou remover qualquer um dos seus componentes. As baterias de iões de lítio devem ser recicladas ou eliminadas corretamente.

Além disso, nunca toque em ambos os terminais com objectos metálicos e/ou partes do corpo, pois isso pode provocar um curto-circuito. Manter fora do alcance das crianças. O não cumprimento destes avisos pode resultar em incêndio e/ou ferimentos graves.

TRANSPORTE DE BATERIAS DE LÍTIO

Transportar a bateria em conformidade com os regulamentos e normas locais e nacionais.

Cumpra todos os requisitos especiais de embalagem e rotulagem quando transportar baterias por terceiros.

Certifique-se de que nenhuma bateria pode entrar em contacto com outras baterias ou materiais condutores durante o transporte, protegendo os conectores expostos com tampas ou fita isoladora não condutora.

Não transportar baterias que estejam rachadas ou com fugas.

ELIMINAÇÃO E RECICLAGEM

Os produtos usados são potencialmente recicláveis e não devem ser deitados fora no lixo comum. Ajude-nos a proteger o ambiente e a conservar os recursos naturais.

Elimine o aparelho de uma forma amiga do ambiente. Não o deite fora juntamente com o lixo doméstico. Os seus componentes de plástico e metal podem ser separados e reciclados. Por favor, leve este aparelho a um centro de reciclagem autorizado (Ponto Verde).

Os materiais utilizados na embalagem do aparelho são recicláveis: deite-os fora no contentor adequado.



ATENÇÃO!: Entregar a bateria num centro de reciclagem e/ou de eliminação local certificado para a eliminação. Em caso de rutura ou de fissura da bateria, com ou sem fugas, não recarregar e não utilizar. Elimine-a e substitua-a por uma nova - **NÃO TENTE REPARAR A PILHA!**

PT

GARANTÍA

A GREENCUT garante todos os produtos por um período de 3 anos (válido para a Europa).

A garantia está sujeita à data de compra, tendo em conta a utilização prevista do produto. Como condição da garantia, deve ser apresentado o recibo original indicando a data de compra e a sua descrição, bem como a ferramenta defeituosa.

ferramenta defeituosa.

A garantia não cobre o desgaste provocado pela utilização normal, nomeadamente da bateria, devido ao incumprimento das instruções de utilização e manutenção.

No caso de terem sido efectuadas reparações ou modificações pelo consumidor ou por qualquer outra pessoa que não as peças sobressalentes originais GREENCUT, a garantia será anulada.

No caso de um pedido de garantia justificado, temos o direito, à nossa discrição, de reparar ou substituir gratuitamente a ferramenta defeituosa. Outras reclamações que excedam esta garantia não são válidas.

DECLARAÇÃO DE CONFORMIDADE (CE)

Nós, BESELF BRANDS S.L., proprietária da marca GREENCUT, com sede social em C/Blanquers, Parcela 7-8 43800 Valls, Tarragona, ESPANHA, declaramos que a bateria de lítio "BTD2040L", a partir do número de série 2024, está em conformidade com os requisitos das directivas aplicáveis do Parlamento Europeu e do Conselho:

- Diretiva 2014/30/UE do Parlamento Europeu e do Conselho, de 26 de fevereiro de 2014, relativa à harmonização das legislações dos Estados-Membros respeitantes à compatibilidade electromagnética.
- Diretiva 2014/35/UE do Parlamento Europeu e do Conselho, de 26 de fevereiro de 2014, relativa à harmonização das legislações dos Estados-Membros respeitantes à colocação no mercado de material elétrico destinado a ser utilizado dentro de certos limites de tensão.

O produto entregue corresponde à amostra que foi submetida ao exame CE de tipo.

Valls (ESPAÑA), 22 de abril de 2024,



Mireia Calvet, diretor-geral (representante autorizado e responsável pela documentação técnica).

GREENCUT[®]

 **Beself
Brands**

GREENCUT  [®]

www.greencut-tools.com